

INSTALLATION MANUAL
FOR STATIONARY FIRE PUMP



トーハツ 設備用エンジンポンプ 設置マニュアル

TRC-E20A
TRC-E31A

適用機番：0494BC ～

OWNER'S
MANUAL

No.003-25013-6



おねがい

トーハツ設備用エンジンポンプの取扱いについては、本機付属の取扱説明書をよく読んで正しくご使用ください。

- トーハツ設備用エンジンポンプをいつでも正常にご使用できますようにメンテナンス（可搬消防ポンプ整備資格者等）と定期点検（政令で定める点検は有資格者）を行ってください。

ご不明な点等がございましたら販売代理店または弊社営業担当までご相談ください。

- 本製品の取扱い上、特にご注意ください頂きたい項目には、本機に 3 種類の警告表示をしています。



危険

…取扱いを誤った場合死亡または重症を負う危険が切迫して生じることが想定される場合



警告

…取扱いを誤った場合に死亡または重症を負う危険性が想定される場合



注意

…取扱いを誤った場合に軽傷または物的損害の発生が想定される場合

お願い：本機に貼付されている警告ラベルの表示が読みにくくなった場合、はがれそうになった場合は、すぐに貼り替えてください。

- 制御盤、遠隔盤および充電器等の工事は、電気工事の有資格者の施工を推奨します。
- 必要に応じて落雷（誘導雷）の対策を施してください。
- 当社指定方法以外での設置を行った場合、保証対象外となります。

トーハツ設備用エンジンポンプの設置にあたっては、諸法令、規則等を熟読、熟知のうえ着工してください。なお、建築物の消火設備に関係の深い規制法、参考規格等を下記に示します。

- 1) 消防法（昭和 23 年法律第 186 号）
- 2) 消防法施行令（昭和 36 年政令第 37 号）
- 3) 消防法施行規則（昭和 36 年自治省令第 6 号）
- 4) 危険物の規制に関する政令（昭和 34 年政令第 306 号）
- 5) 危険物の規制に関する規則（昭和 34 年総理府令第 55 号）
- *6) 火災予防条例（昭和 37 年東京都条例第 65 号）
- *7) 火災予防条例規則（昭和 37 年東京都規則第 100 号）
- 8) 建築基準法（昭和 25 年法律第 201 号）
- 9) 建築基準法施行令（昭和 25 年政令第 338 号）
- 10) 各種消防用設備等に係わる技術上の規格を定める省令

注. *印は東京の場合で、地方において〇〇市（町村）火災予防条例（規則）に該当。

目次

I 設置要領

1. ポンプ室の条件	1
2. ポンプ本機の固定	1
3. 吸水管の配管方法	1
1) 地下水槽の場合	1
2) 地上水槽の場合	2
4. 吐出管の配管方法	2
5. 真空ポンプ排水管	3
6. エンジン冷却水排水管	3
7. マフラ排気管	3
8. 本機バッテリーの選定、固定、管理	4
9. 制御盤/遠隔盤の取付	6
10. 機器間の配管及び結線	6
11. ウエハチャッキバルブについて	6
12. 旧TRCを更新する場合の注意	
1) 吸/吐出口位置、及び口径について	6
2) 制御盤、遠隔盤の互換性について	7
13. リレーボックス（オプション）の取付	7
14. 直流電源装置（オプション）の取付	8

II 参考資料

資料1：ポンプ室の条件	9
資料2：ポンプ本機の固定	10
資料3：吸水管の配管（地下水槽の場合）	11
資料4：吸水管の配管（地上水槽の場合）	13
資料5：吸水管の配管（電動バルブの接続）	14
資料6：吐出管の配管	15
資料7：フレキシブルホースの選定基準	17
資料8：真空ポンプ排水管/エンジン冷却水排水管/マフラ排気管	18
資料9：サブマフラ取付関係図、排気騒音測定データ	19
資料10：制御盤の取付	21
資料11-1：自動充電器外観図	25
資料11-2：自動充電器仕様書	26
資料12：エキゾーストパイプ（付属品）外観図	27
資料13：端子間結線図	28
資料14：端子間結線図（直流電源装置使用時）	29
資料15-1：配管摩擦損失水頭線図	30
資料15-2：管継手及び弁類の直管長さ換算表	31
資料16：吸/吐出口取付関係図（新・旧）	32
資料17：オプションパーツ一覧	33

III TRC-E20A 仕様書、性能曲線、外観図	34
TRC-E31A 仕様書、性能曲線、外観図	37
IV トラブルシューティング	40
V 自動運転制御フロー	43
VI 配線図	45

設置要領

1. ポンプ室の条件（P 9 参照）

ポンプ室は保守点検に便利で延焼による危険のない場所に設置し、以下の内容にも注意してください。

1) 換気に注意してください。

ポンプはガソリンエンジンで駆動するため、十分な給気と完全な排気が出るようにポンプ室壁面の上下に各1ヶ所、対面になるように換気口を設けてください。（換気扇を取付けるとさらによいでしょう）

2) 高温多湿をさけてください。

高温・多湿による腐蝕、電子機器の破損、性能低下等の支障をきたさぬよう排水、換気には十分注意してください。凍結の恐れのある地域では冬期の凍結防止措置（ポンプ及び配管等）を講じてください。（電気式ヒータの場合は必ずサーモスタット付を使用してください。最低気温によってヒータの巻き数が異なりますので、ヒータメーカーに確認してください。）

3) スペースを設けてください。

操作、点検だけでなく、安全面からもポンプ本機端から壁面まで最低600mm以上とってください。なお、既設のポンプ室で十分なスペースがとれない場合、所轄の消防署に指導を受けてください。

2. ポンプ本機の固定

ポンプの据え付けは強固な基礎に固定してください。

1) ポンプ本機取付けボルト位置はP 10を参照してください。

2) 固定用基礎ボルトはLまたはJ形M10×200（J I S B-1178）等を使用してください。

3) 締付けは必ずナット及びバネ座金を用いて、各ネジを均等に締め付けてください。

4) 基礎コンクリート台の高さを床面より50mm～200mmとすると設置上便利です。

5) 床面は吸水側に向かって若干の下り勾配（1/50～1/100）にしてください。

6) 基礎コンクリート台の周りに排水溝または排水管を設置してください。（P 18参照）

3. 吸水管の配管方法

1) 地下水槽の場合

配管方法はP 11を参照してください。ただし、吸水高さ、吸水管長が指示寸法より大きくなる場合は放水量に影響します。なお、取付けにあたり以下の項目に注意してください。

① 吸水管径は指定の鋼管（E20A：100A、E31A：150A）を使用してください。それ以外の管径を使用する場合は放水量に影響します。空気溜まりに注意してください。（レジャーサを使用する場合は偏心レジャーサを使用し、配管上面を同一にしてください。）

② 耐震措置としてフレキシブルホース（認定品）を必ず使用してください。

（P 17参照）この場合、フランジはルーズタイプを使用してください。

③ 配管の支持は必ず設け、位置はP 11参照してください。

- ④ 吸水管長は出来るだけ短く、曲がりの数は最小にしてください。
- ⑤ 吸水管の継手は気密に注意して施行してください。
- ⑥ 吸水管には必ずストレーナを取付けてください。
- ⑦ フート弁は使用しないでください。
- ⑧ 吸水口の位置は貯水槽の水面、壁面及び底面より適正な距離（P 1 1、1 2 参照）を保ち、吸水口の乱流や空気の吸い込みを防止してください。
- ⑨ 吸水管は他のポンプと併用せず単独で配管してください。
- ⑩ 凍結の恐れのある地域ではフレキシブルホースと配管の間に仕切弁（ゲート）を設け、ポンプに不凍液を入れるときに吸水しない措置を講じてください。
- ⑪ 吸水管は空気溜まりが無いようポンプに向かって上り勾配の配管にしてください。

2) 地上水槽の場合

水源の水位がポンプより高い位置にある場合は、電動バルブを使用してください。配線方法は結線図P 2 8、2 9 参照。配管方法はP 1 3を参照してください。なお、取付けにあたり以下の項目に注意してください。

- ① 吸水管径は指定の鋼管（E 2 0 A：1 0 0 A、E 3 1 A：1 5 0 A）を使用してください。それ以外の管径を使用する場合は放水量に影響します。
- ② 耐震措置としてフレキシブルホース（認定品）を必ず使用してください。（P 1 7 参照）この場合、フランジはルーズタイプを使用してください。
- ③ 電動バルブはポンプに直接取付けず、配管とフレキシブルホースの間に取付けてください。
- ④ 配管の支持は必ず設け、位置はP 1 3を参照してください。配管の途中に排水弁を設けてください。
- ⑤ 吸水管長は出来るだけ短く、曲がりの数は最小にしてください。
- ⑥ 吸水管の継手は気密に注意して締め付けてください。
- ⑦ 吸水管（水槽内）には必ずストレーナを取付けてください。
- ⑧ 水槽上部より吸水するU字形配管の場合には、空気溜まりに注意してください。空気溜まりがあると放水が不安定になります。

4. 吐出管の配管方法


配管方法はP 1 5、1 6を参照してください。なお、配管にあたり以下の項目に注意してください。

- 1) 管径は指定の鋼管（E 2 0 A：6 5 A、E 3 1 A：1 0 0 A）以上のこと。（立管までの径で、立管及び枝管は別）吐出圧力も考慮してください。（P 3 0 参照）
- 2) 耐震措置及びエンジン振動吸収としてフレキシブルホース（認定品）を必ず使用してください。（P 1 7 参照）この場合、フランジはルーズタイプを使用してください。
- 3) 配管の支持は必ず設け、位置はP 1 5、1 6 参照してください。
- 4) 吐出管は出来るだけ曲がりの数を少なくしてください。
- 5) 流量計をポンプ室に設ける場合、吐水管本管と流量計の間に仕切弁を設け、吐出端には流量調整弁付けてください。
- 6) 流量計は必要流量により選定してください。
- 7) 吐出管最下部にはドレンバルブを必ず付けてください。

- 8) 吐水後は必ずドレンバルブを開き、吐出管の水を抜いてください。残水がある場合次回使用時に吸水・吐水に影響する可能性があります。

5.真空ポンプ排水管

- 1) 排水管はφ40～50の水道用亜鉛メッキ鋼管等に真空ポンプ排水パイプを差し込み、接続部は大気開放にしてください。(P18参照)
- 2) 排水勾配を必ず付けてください。(運転終了後残水の無いように施行してください)

 注 意
--

- | |
|---|
| <ul style="list-style-type: none">・排水管出口は貯水槽には戻さず排水溝(または屋外)に導いてください。・排水管は必ず水漏れ対策を行い固定してください。 |
|---|

6.エンジン冷却水排水管

- 1) 排水継手(附属品)タケノコ部をエンジン冷却水排水パイプに差し込み、排水管(水道用亜鉛メッキ鋼管、呼び3/8インチ)とソケットを介して接続してください。ポンプ本体排水パイプと一緒に排水する場合は、φ40～50の水道用亜鉛メッキ鋼管等に接続してください。(P18参照)
- 2) 排水勾配を必ず付けてください。(運転終了後残水の無いように施行してください。)
- 3) 排水管出口は貯水槽に戻してください。
- 4) 排水管は必ず水漏れ対策を行い固定してください。
- 5) 貯水槽までの距離がある場合は管径を大きくしてください。

7.マフラ排気管

- 1) 付属のエキゾーストパイプ(呼び40A)を必ず使用し、耐震措置を講じてください。マフラ排気管フランジとの結合は必ず付属のガスケットを使用し、排気漏れの無いようボルト及びナットで締め付けてください。
- 2) エキゾーストパイプと固定排気管(水道用亜鉛メッキ鋼管、呼び40A以上)は継手または溶接で結合し、排気漏れの無いように注意してください。
- 3) エキゾーストパイプの曲げはR450以上を確保してください。R450未満ではエキゾーストパイプの破損などの事故を招く恐れがあります。
- 4) 固定排気管は支持金具を使用し、下り勾配をつけてください。上り勾配にすると排気に含まれる水分やタールが溜まり、機能を損なう恐れやタールへの引火の恐れがあります。
- 5) 排気の出口は必ず屋外に設け、排気方向は下向きにして積雪、雨水の侵入を防止する措置を講じてください。(排気口に防虫メッシュ等を取付けしないでください。)
- 6) 塗装を行う場合は、耐熱塗料を使用してください。
- 7) サブマフラを設ける場合はトーハツ純正オプションを使用してください。なお、その際の排気管全長は6m以内での設置をしてください。(P19参照)
- 8) 排気管の全長は管の呼び径により異なりますので、下記に記す距離で排気管を設置してください。
 - ・呼び径 40A：フランジ部より3m以内
 - ・呼び径 50A：フランジ部より6m以内

8.本機バッテリーの選定、固定、管理

1) バッテリーの選定

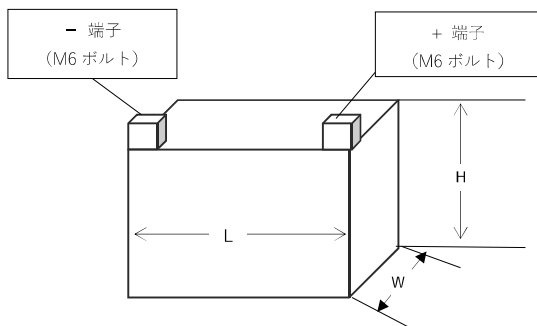
▲ 注 意

バッテリーの取扱いについてはバッテリーに同梱されている取扱説明書を必ずよく読んでください。

本製品にはバッテリーが付属されておりません。

以下の表を参照して、適正なバッテリーを選んでください。

バッテリーサイズ [mm]			バッテリー容量
L	W	H	
150	87	161	12V 16Ah/5h, 12V 18Ah/10h



*相当品：古河電池製 PC20AL-BS

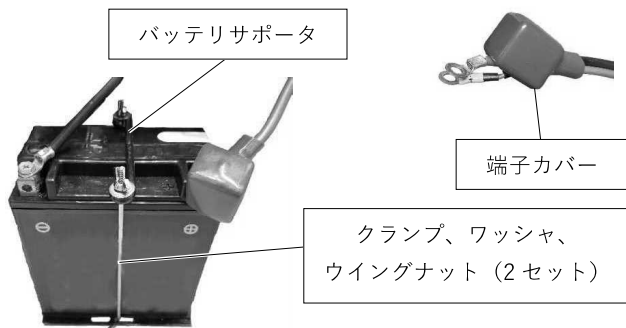
2) バッテリーの固定

▲ 注 意

- ・バッテリーの端子は必ず外側を向くように固定してください。
- ・バッテリーケーブルをバッテリーの端子に接続する際は、+端子から接続し、次に-端子を接続してください。
- ・バッテリー端子の向きに注意し、ケーブルの接続間違いには十分注意してください。
- ・バッテリーからバッテリーケーブルを外してのエンジン始動は、ショートなどのおそれがあります。必ずバッテリーを接続した状態でエンジンを始動させてください。

- ①バッテリー台にバッテリーラバーシートを置き、その上にバッテリーを載せてください。
- ②ポンプと同送されているバッテリーサポータ、クランプ、ワッシャ、ウイングナットでバッテリーを確実に固定してください。

- ③端子カバーが付いている赤色のバッテリーケーブルをバッテリーの+端子に接続し、+端子に端子カバーを被せてください。端子カバーに2本以上ケーブルが入っている場合、端子カバーからケーブルを抜かず、全てのケーブルをバッテリーの+に接続し、端子カバーを被せてください。
- ④黒色のバッテリーケーブルを-端子に接続してください。



3) バッテリーの管理

⚠ 注 意

- ・ ご使用前に必ず自動充電器及びバッテリーに付属されている取扱説明書をよく読んでください。
- ・ 自動充電器は湿気のない通気性の良い場所に設置してください。
- ・ 自動充電器は常時充電式です。雷による誘導雷被害が予測される地域では、サージキラーの設置をおすすめします。販売店にご相談ください。
- ・ 自動充電器は棚等を設けて固定してください。(P 2 5 参照)
- ・ 自動充電器の放熱のため、ケース等で密閉しないでください。

付属の自動充電器で常時充電してください。

- ①自動充電器の出力側の丸端子をポンプのバッテリー端子に接続してください。
(+側：赤コード、-側：黒コード)
- ②自動充電器の入力側プラグを家庭用電源 (AC 100V) に接続してください。
また、必要に応じて避雷器を取り付けてください。
- ③充電ランプが点灯し充電を開始します。
- ④通常充電が完了しても常時接続したままとしてください。

9.制御盤/遠隔盤の取付

- 1) 制御盤は、P 2 1 の取付けピッチにて操作性を考慮した場所に取付けてください。
(取付け穴は4 mmスクリュー用)
- 2) 電線管（鋼製または相当品）の取付けは任意の位置に穴を開けて取付けてください。

10.機器間の配管及び結線

1) 配管

- ① 電線管（鋼製及び相当品）は地中埋設を原則とします。ただし、困難な場合は消防用設備基準により施設してください。
- ② 電線管先端は必ずブッシングを使用し、電線の保護を図ってください。各盤との固定はロックナット（ダブル）を使用してください。

2) 結線（P 2 8、2 9 参照）

- ① 本機と各盤の結線は耐火または耐熱電線（消防用設備基準）を使用してください。
※直流電源装置を使用する際は、本機への電源供給を2系統とし、下記の断面積以上の電線を8 m以内で使用してください。
- ② 各盤の端子台との接続は、丸形圧着端子（3 mm用）を使用し確実に固定してください。（フォーク形端子は使用しないでください）
- ③ 火災報知器との連動は原則として制御盤に接続してください。ただし、遠隔盤でも可能です。
- ④ 直流電源装置または自動充電器の入力電源（1 0 0 V）は、他の電気回路の開閉器または遮断機によって遮断されない配線にしてください。
- ⑤ 落雷対策用にサージアブソーバの取付けを推奨いたします。ただし、直撃雷には対応できません。（直流電源装置にはサージアブソーバが内蔵されています。）

11.ウエハチャッキバルブについて（TRC-E31A）

- 1) 配管に取付ける時はウエハチャッキバルブのバイパスバルブが水平の位置になるように取付けしてください。水平位置以外で取付けた場合は中の弁が重力の影響で全閉にならず、吸水不能の原因となる場合があります。
- 2) バイパスバルブは常時閉じておいてください。
バイパスバルブは時計回りで閉じ、反時計回りで開きます。

12.旧TRCを更新する場合の注意（設置上）

旧TRCを新TRC-Eに更新する場合は、吸／吐出口位置及び口径寸法が異なりますので下記の方法で対応願います。（P 3 2 参照）

1) 吸／吐出口位置及び口径について

- ① IM-20BからE20Aへ更新する場合
吸／吐出口間の前後寸法（フランジ面方向の段差）の吐出フランジ面に対して吸口フランジ面側に10 mmの隙間ができますので、吸口側にスペーサ（P 3 3 参照）を取付けて対応をお願いします
- ② IM-28BからE31Aへ更新する場合
吸／吐出口間の前後寸法（フランジ面方向の段差）の吐出口エルボを旧型の65に替えた場合、吐出フランジ面に対して吸口フランジ面側に10 mmの隙間ができますので、吸口側にスペーサ（P 3 3 参照）を取付けて対応をお願いします。

2) 制御盤、遠隔盤の互換性について

旧 T R C で使用されました制御盤、遠隔盤につきましては E 2 0 A、E 3 1 A には使用できませんので、同送の制御盤、遠隔盤を使用してください。

1 3. リレーボックス (オプション) の取付

1) リレーボックスと電動バルブを取付ける際は、P 1 1 を参照してください。

2) バッテリーの選定

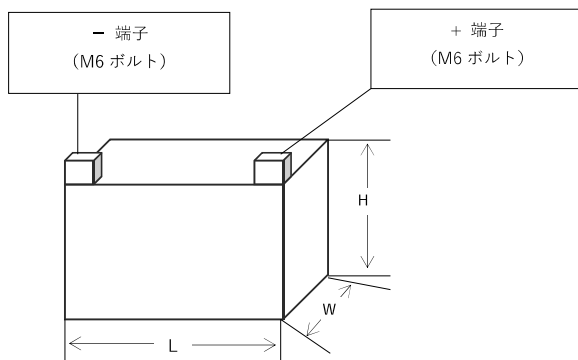
▲ 注 意

- ・バッテリーの取扱いについてはバッテリーに同梱されている取扱説明書を必ずよく読んでください。
- ・リレーボックスは自動充電器が内蔵されております。常に AC 1 0 0 V にて充電を行ってください。

リレーボックス (オプション) にはバッテリーが付属されておりません。

以下の表を参照して、適正なバッテリーを選んでください。

バッテリーサイズ [mm]			バッテリー容量
L	W	H	12V 6Ah/10h
113	70	130	



*相当品：古河電池製 FTX7L-BS × 2 個

14. 直流電源装置（オプション）の取付

- 1) 電源装置取付けの際、壁面との隙間は10mm以上としてください。
- 2) 基礎ボルトはM10とし、凸寸は25～30mm。
- 3) 取付けピッチはP24を参照。
- 4) 電源装置の取付けは水平にしてください。
- 5) 施工時および施工後の注意点

① 200V/100V

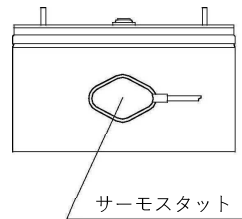
1次側の交流入力電圧は出荷時200Vです。交流100Vに接続する場合は、端子台100と100端子を接続してください。

② 接地

E端子は必ず接地してください。接地を施さないと入力サージ（誘導雷等）の保護回路の機能が低下します。

③ サーマスタット

蓄電池の過熱保護のため、蓄電池電槽中央部に接着剤を用いてサーモスタットを取り付けます。リード線を外した場合、端子台のTHとTH端子に接続してください。蓄電池の温度が上昇して温度上昇警報が出た場合は、充電電圧を約4%低下させて、熱暴走による蓄電池破損を防ぎます。



④ ワセリン（付属品）

バッテリー端子のボルト・ナットは確実にしっかりと締め付けてください。接続後、ワセリンを塗布し、空気を遮断してください。

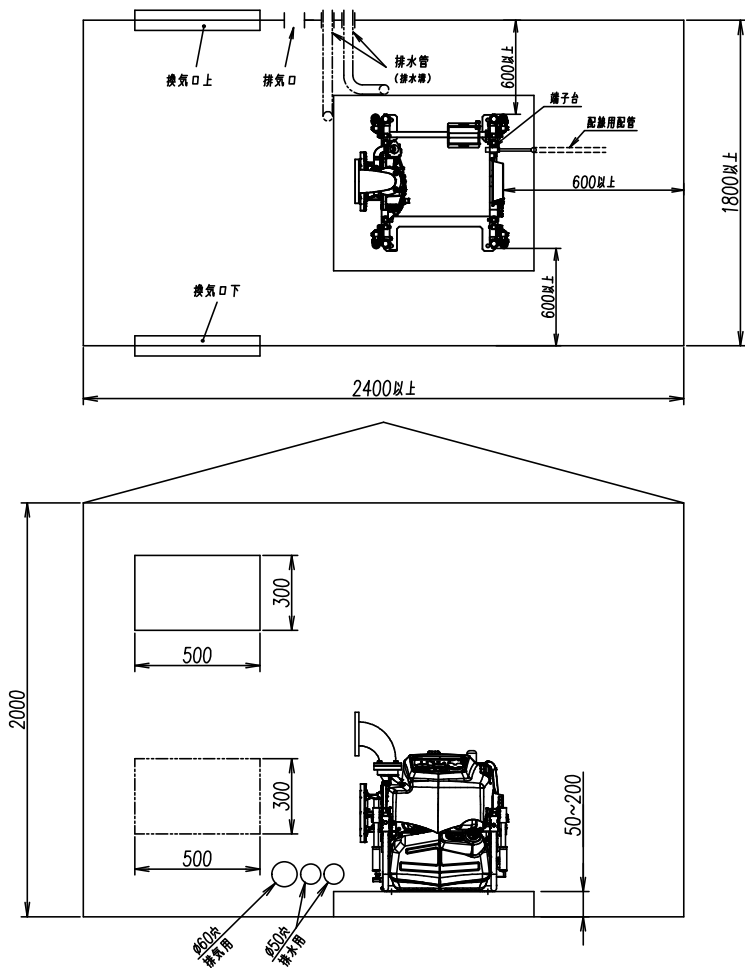
※直流電源装置を使用する際は、本機への電源供給を2系統とし、下記の断面積以上の電線を8m以内で使用してください。

【推奨電線：自動車用低圧電線（AVケーブル）】

- ・スタータ電源線：30mm²
- ・制御用電源線：15mm²

資料1
ポンプ室の条件

ポンプ室関係図 (参考)

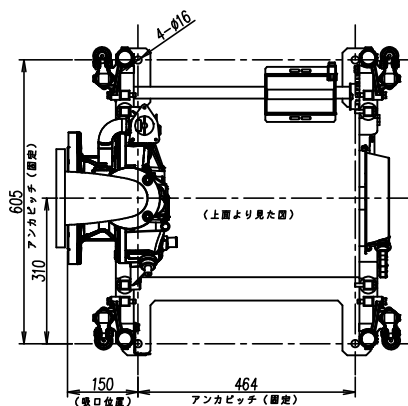


- 1, ポンプ設置のためのポンプ室については十分に風水害に耐えられる構造であること。
- 2, エンジンポンプ設置のための通気口を最低2ヶ所対面の上下に設けること。

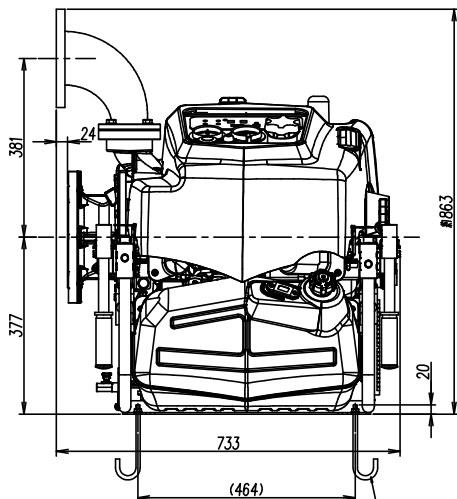
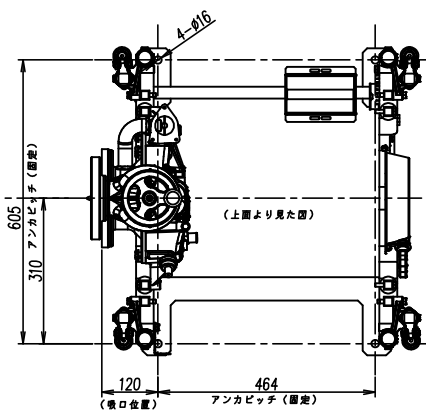
資料 2
ポンプ本機の固定

TRC-E シリーズ 本機取付関係図 (参考)

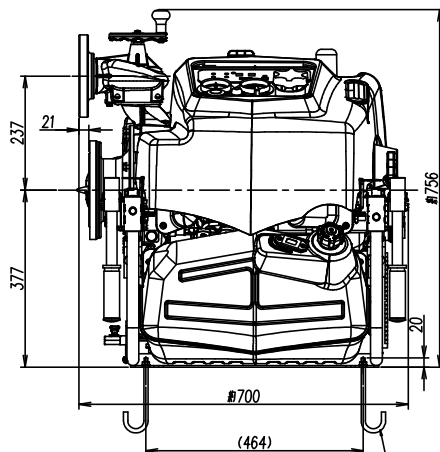
TRC-E31A



TRC-E20A



JIS B 1178 J形 M10×200-平先
(後付けアンカボルトでも可)



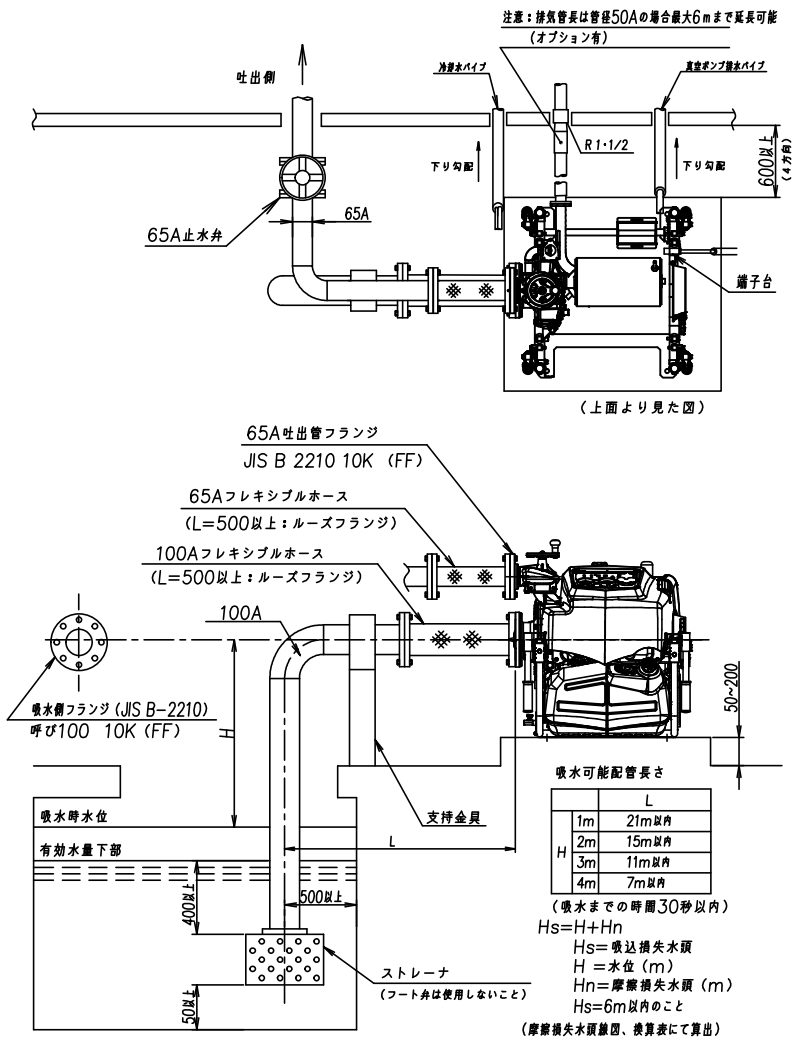
JIS B 1178 J形 M10×200-平先
(後付けアンカボルトでも可)

資料3-1

吸水管の配管（地下水槽の場合）

ポンプ室設置関係図（参考）

TRC-E20A

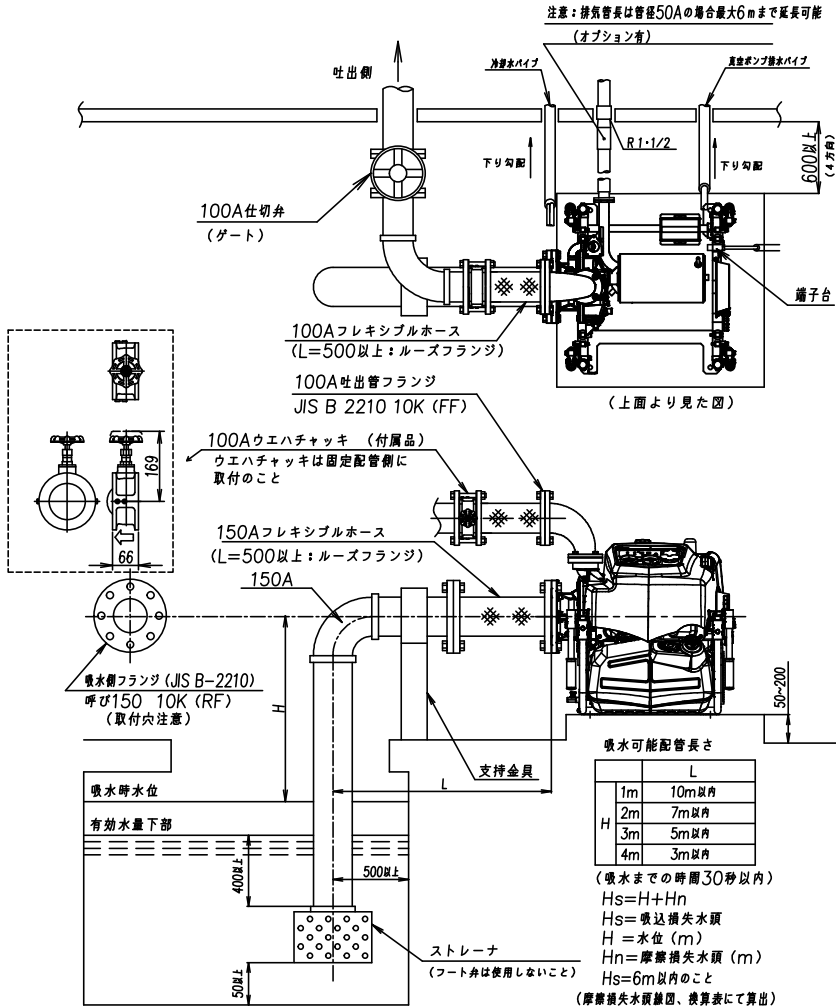


資料3-2

吸水管の配管 (地下水槽の場合)

ポンプ室設置関係図 (参考)

TRC-E31A

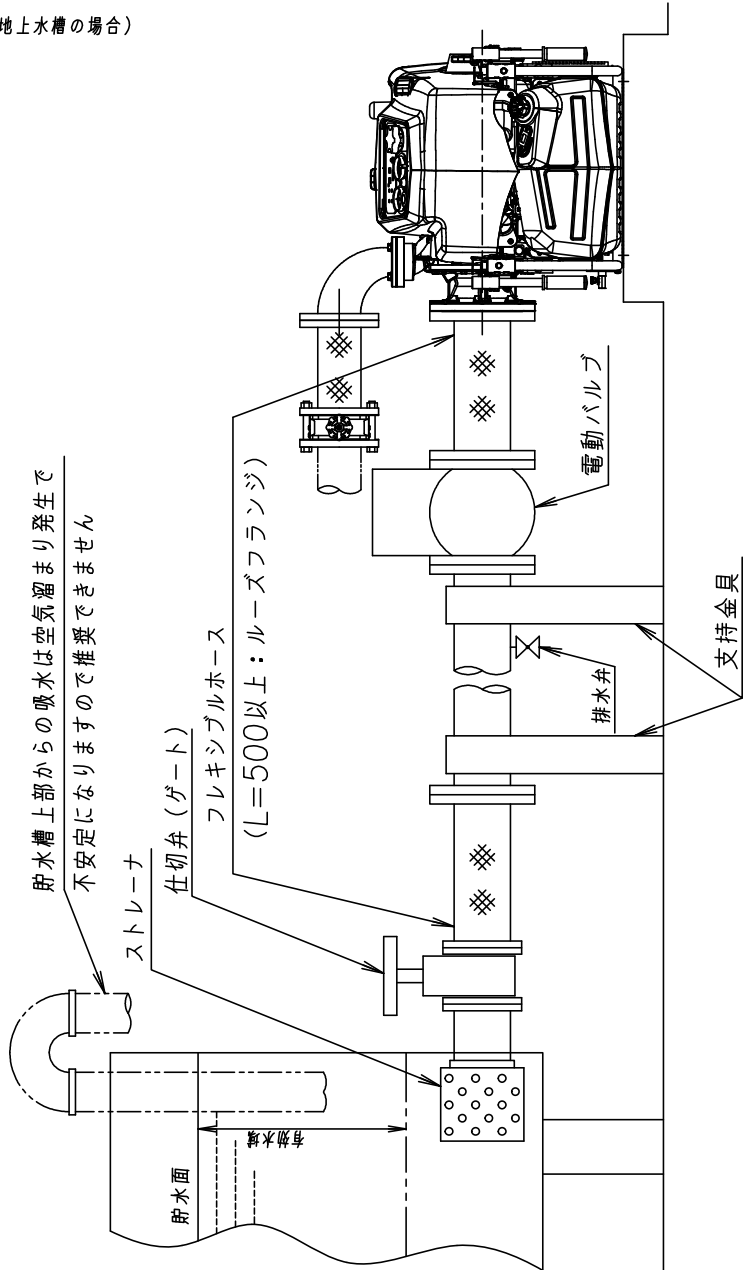


資料4

吸水管の配管 (地上水槽の場合)

TRC-E20A
TRC-E31A

地上水槽設置関係図



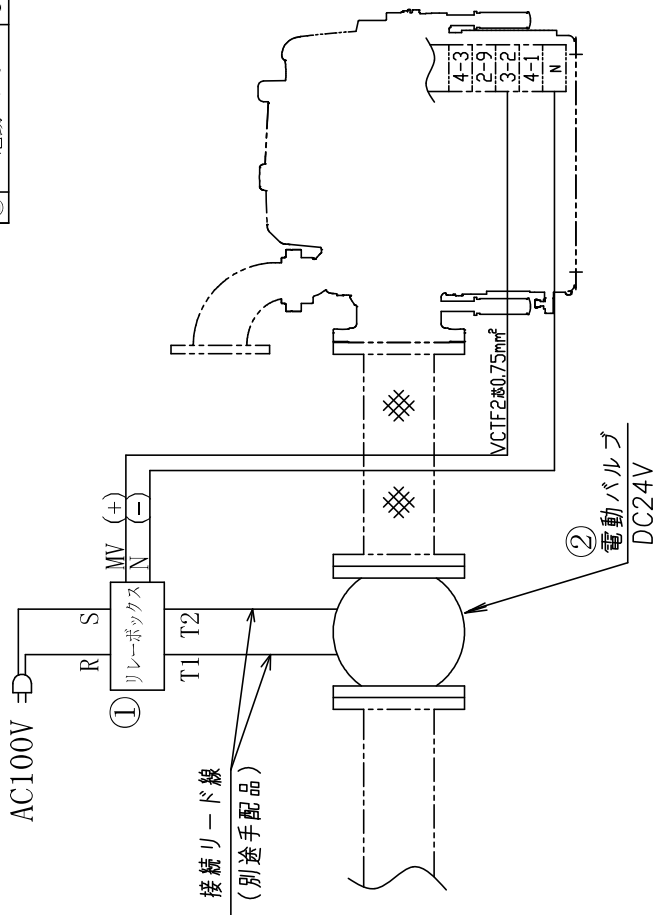
TRC-E20A
TRC-E31A

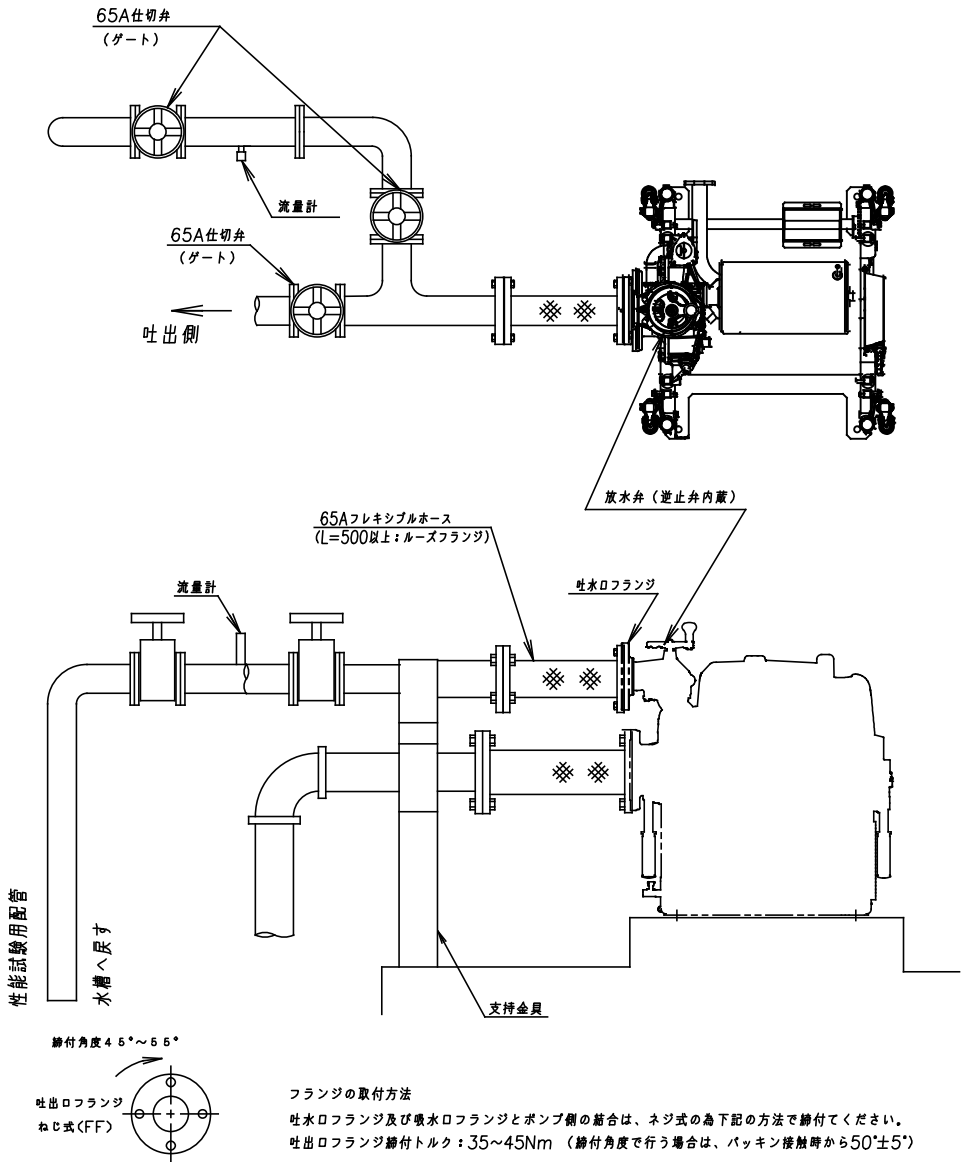
リレーBOX ASSY付属品

	名称	仕様
①	リレーBOX	
②	電動バルブ	100A・150A

資料5

吸水管の配管（電動バルブの接続）

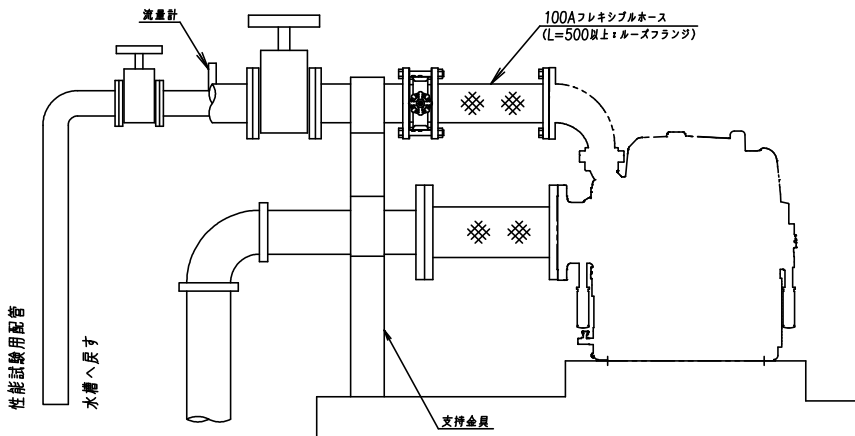
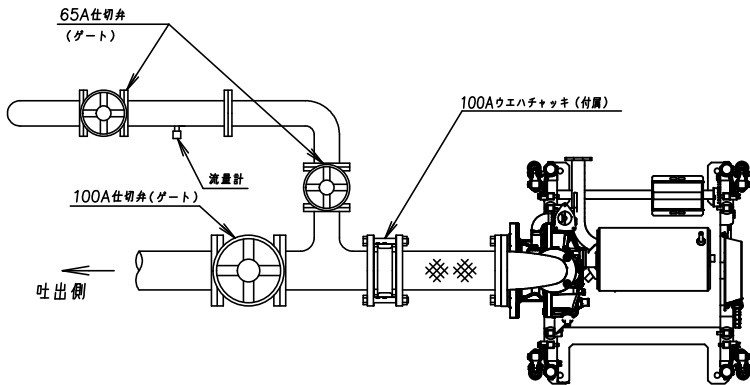




注意! フランジの4か所の穴位置は、締付状態で位置が変わる為
フレキシブルホース側のフランジを必ずルーズフランジにしてください

資料6-2
吐出管の配管

TRC-E31A



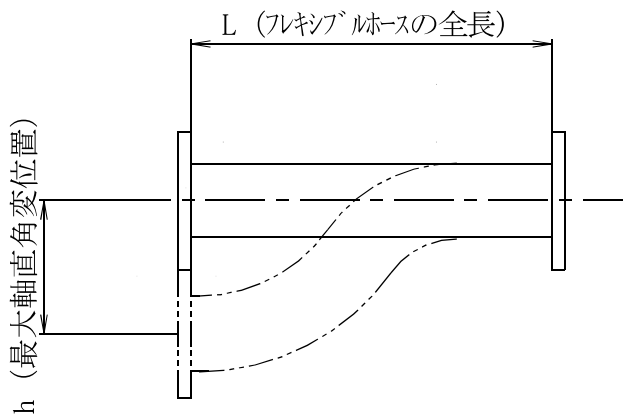
消防予代199号（平成5年6月30日）による認定品を使用してください。

選定は下表の条件にて長さを決定してください。

フランジ部はルーズタイプを使用してください。

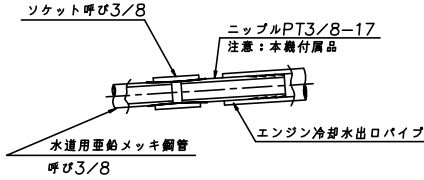
最大軸直角変位置 (h)		50	100	150	200	250	300	350	400
A	B	フレキシブルホースの全長 (L: 単位 mm)							
65	2 1/2	600	800	900	1000	1100	1200	1300	1400
80	3	700	800	1000	1100	1200	1300	1400	1500
100	4	700	900	1100	1200	1300	1400	1500	1600
125	5	800	1000	1200	1300	1400	1500	1600	1800
150	6	800	1100	1300	1500	1600	1700	1800	1900

消防危第20号（（財）日本消防設備安全センター認定）

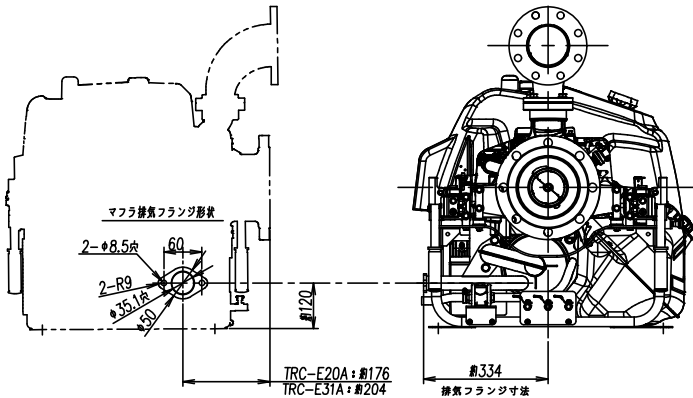
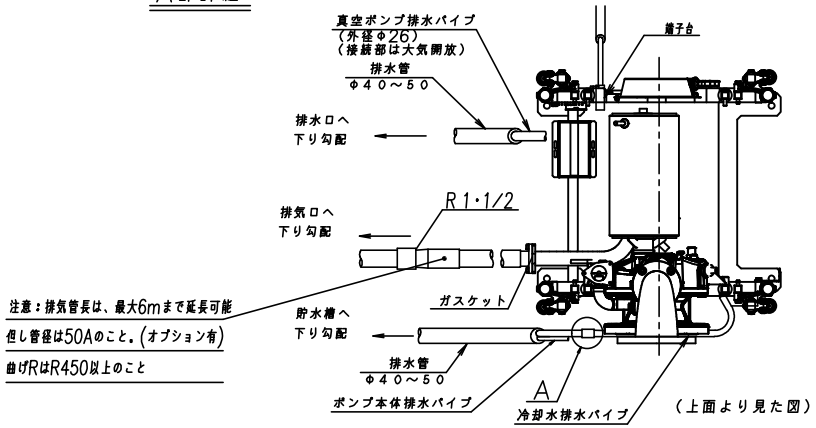


資料8

真空ポンプ排水管／エンジン冷却水配管／マフラ排気管



A部詳細



資料9

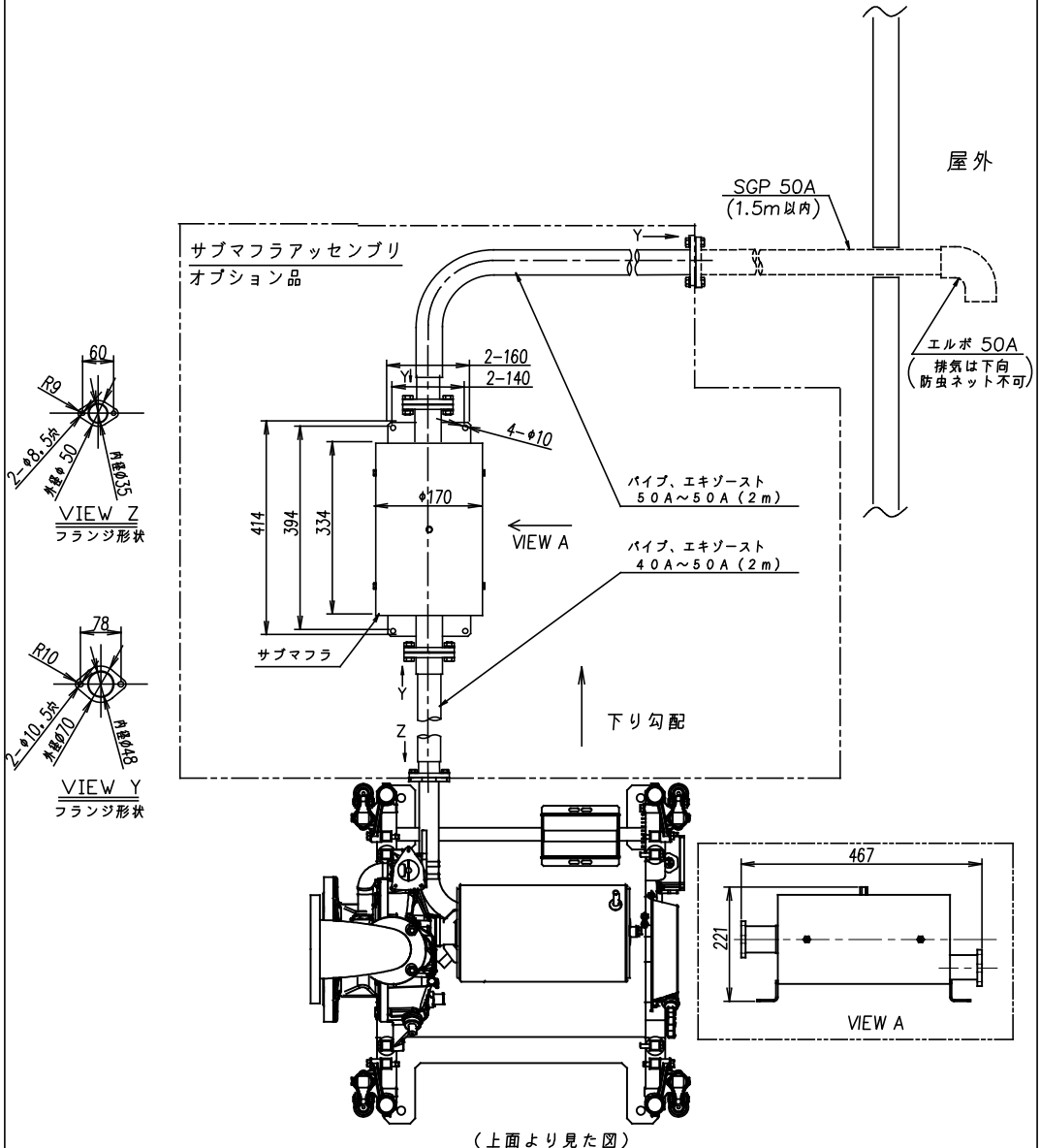
サブマフラ取付関係図 (オプション)

* 「設置要領 7.マフラ排気管」参照

* ポンプ本体のマフラーから排気出口までの排気管全長は6m以内で施工すること。

* 排気管全長が6mを超える場合は、御手数ですが販売代理店又は弊社営業担当まで御相談ください。

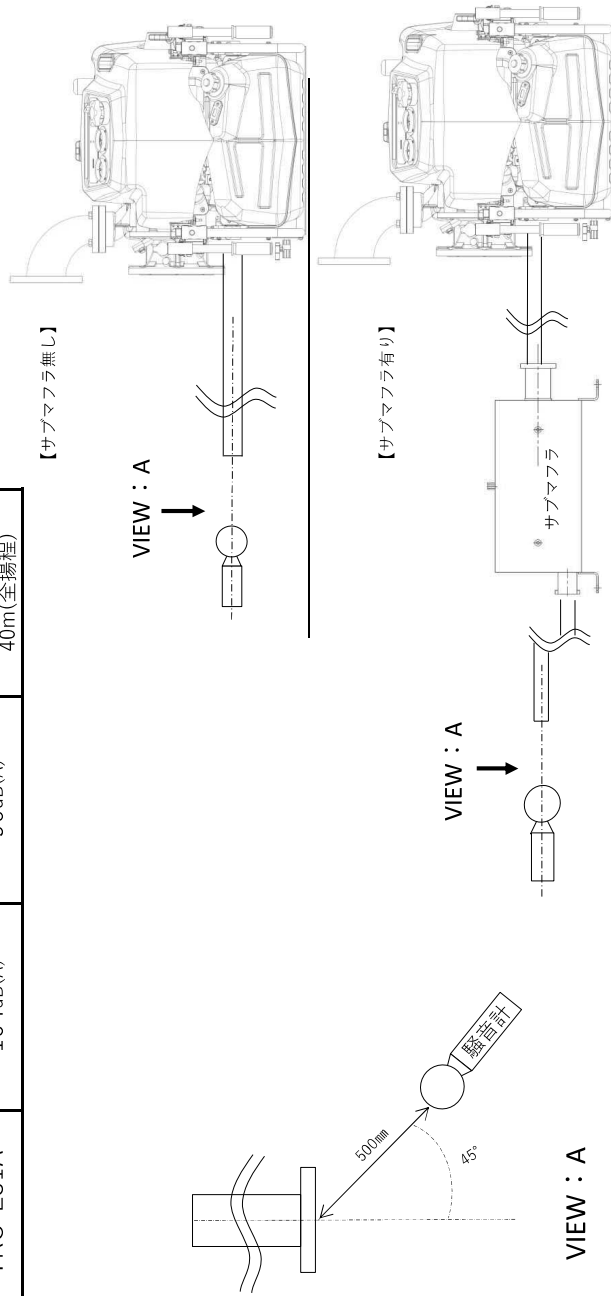
* 破線部分はオプション品には該当しません。



排気騒音測定データ

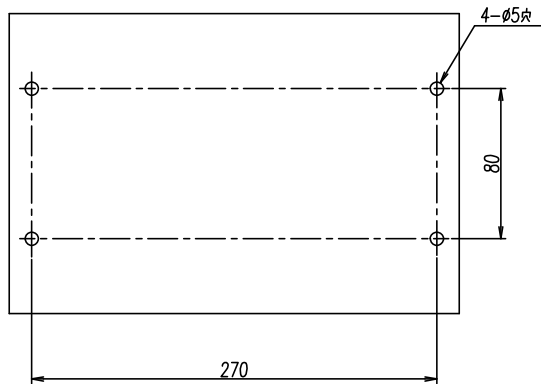


機種	サブマフロ無し	サブマフロ有り	運転条件
TRC-E20A	105dB(A)	86dB(A)	2.0m ³ /min 65m(全揚程)
TRC-E31A	104dB(A)	90dB(A)	3.1m ³ /min 40m(全揚程)

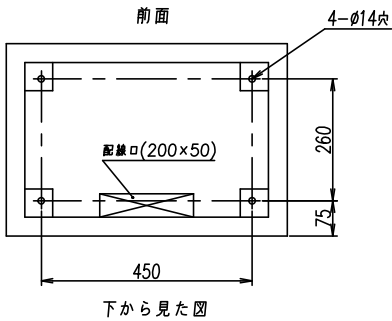


本騒音値は参考値であり、保証値ではありません。
挿絵はイメージです。実際の仕様とは異なることがあります。

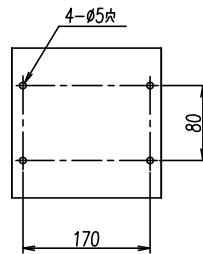
資料10-1
制御盤の取付



直流電源装置の取付
(オプション)

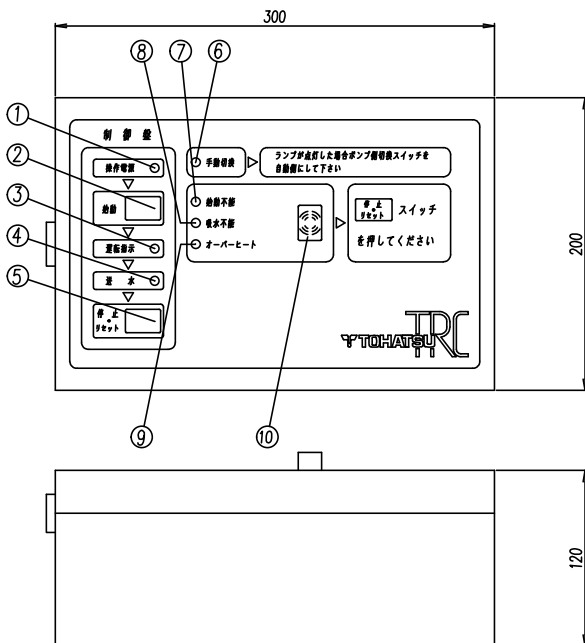


速隔盤



制御盤外觀図

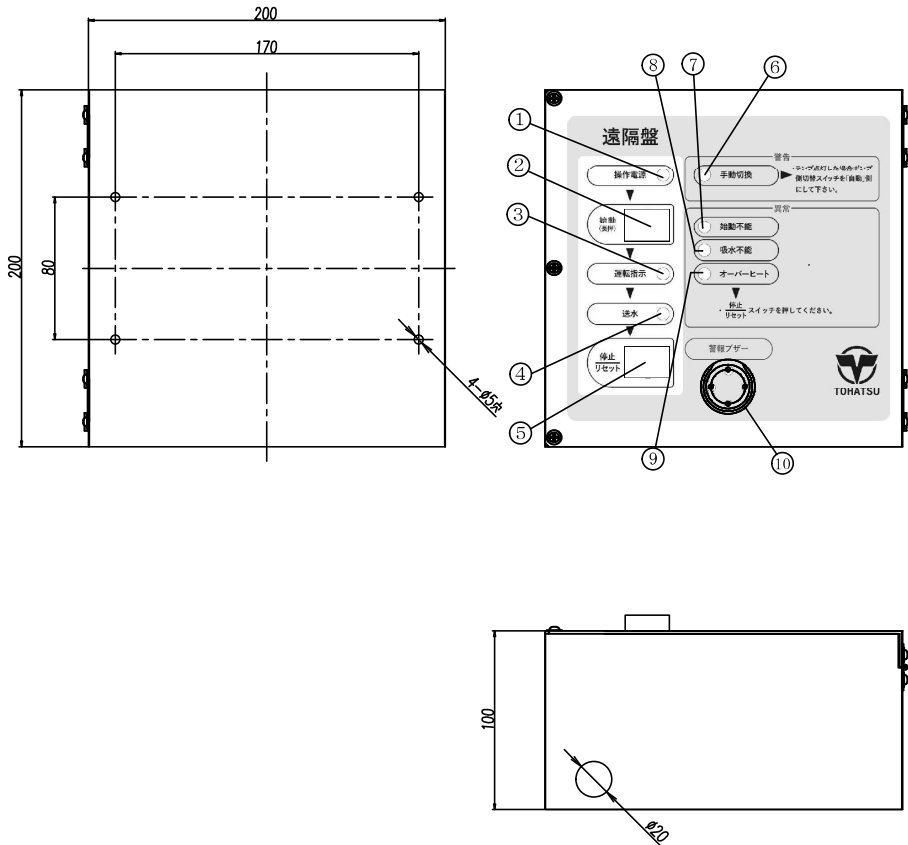
1	操作電源表示灯	(緑)	6	手動表示灯	(赤)
2	始動スイッチ	(緑)	7	始動不能表示灯	(赤)
3	運転指示表示灯	(緑)	8	噴水不能表示灯	(赤)
4	送水表示灯	(緑)	9	オーバーヒート表示灯	(赤)
5	停止・リセットスイッチ	(赤)	10	警報ブザー	



資料10-3

遠隔盤外觀図

1	操作電源表示灯	(緑)	6	手動表示灯	(赤)
2	始動スイッチ	(緑)	7	始動不能表示灯	(赤)
3	運転指示表示灯	(緑)	8	噴水不能表示灯	(赤)
4	送水表示灯	(緑)	9	オーバーヒート表示灯	(赤)
5	停止・リセットスイッチ	(赤)	10	警報ブザー	

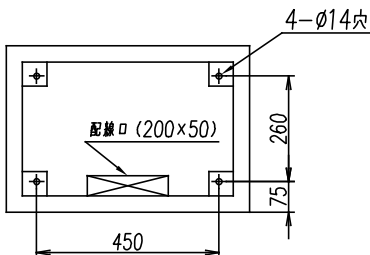
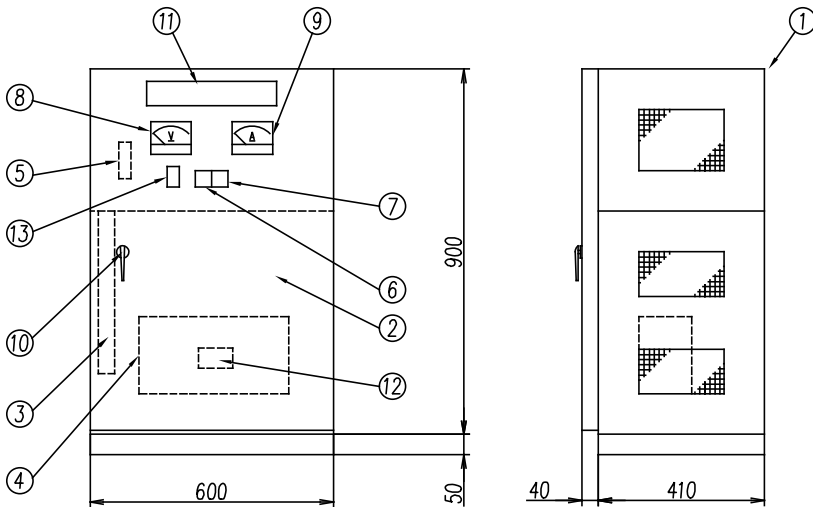


直 流 電 源 装 置 外 観 図

(オプション)

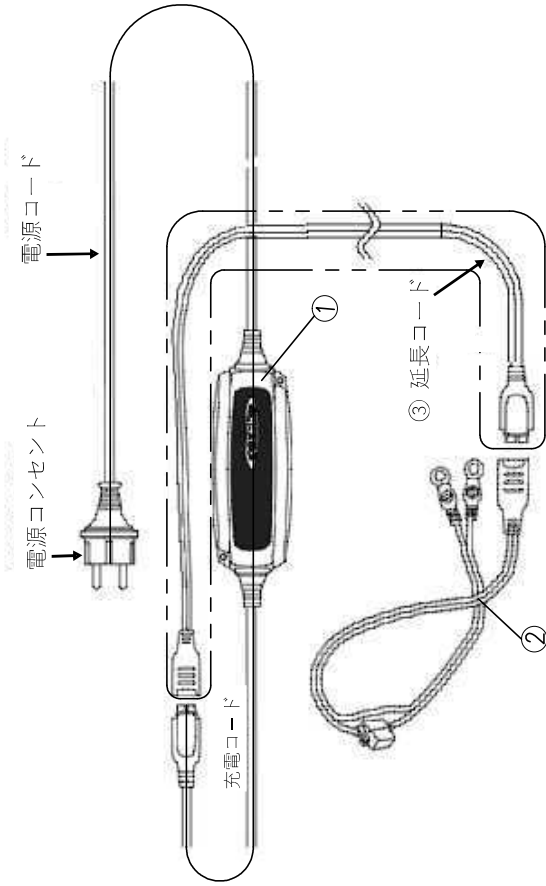
TRC-E20A
TRC-E31A

1. 本体ケース	7. 表示灯	13. 電圧切替器
2. 本体パネル	8. 直流電圧計	
3. 配線用ダクト	9. 直流電流計	
4. 蓄電池	10. 鍍付ノブ	
5. 入出力端子台	11. 盤名表示板	
6. 表示灯	12. 定格銘板	



始動用 直流電源装置	認定番号	本体の銘板に記載	
	寸法	600×450×950mm	
	入力	単相200/100V(切換可)	
	出力 D C	電圧	浮動13.38V
		電流	6.0A
		最大垂下電流	7.2A
	指示	直流電圧計	0~50V
		直流電流計	0~10A
	製造者	芝電機株式会社	
	始動用蓄電池	形式	制御弁式据置鉛蓄電池 (密閉式)
型式記号		MSE-50-12	
電圧		12V	
容量		50Ah/10HR	
製造者	古河電池株式会社		

No.	名称	配線長さ	部品番号
①	充電器本体 ワンタッチコネクタ-アダプター(取付) (本体付属)	1.1m	1BL-39035-0
②		0.4m	
③	延長コード	2.5m	1Y1-39084-0

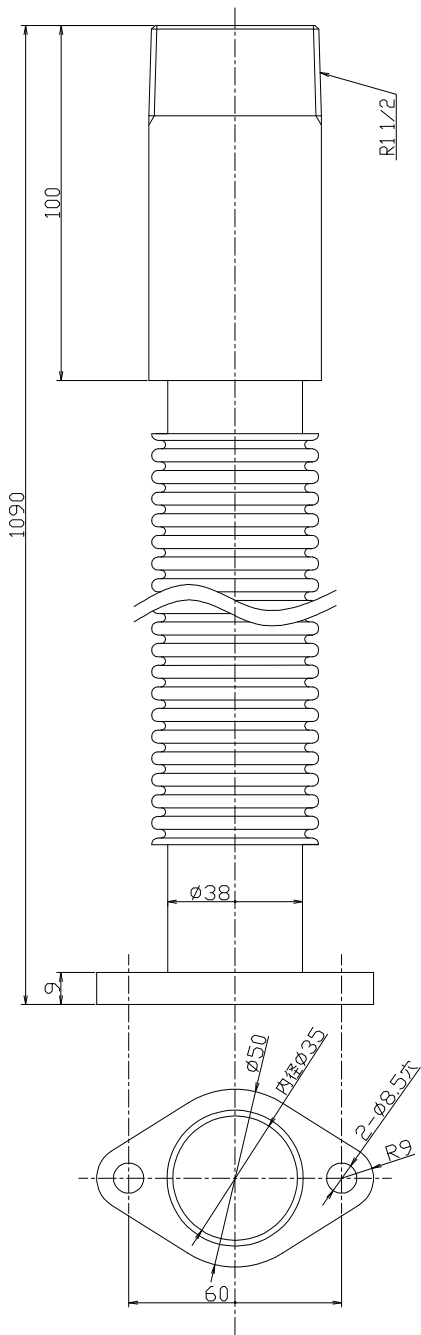


自動充電器外觀

自動充電器仕様書

仕様

型式	1076	
交流入力	相数	単相
	定格電圧	AC100V
	周波数	50～60Hz
直流出力	充電電圧	14.4V
	充電電流	0.8A未満
動作可能周囲温度		-20～50℃
冷却方式		自然対流
環境性能	防滴・防塵	IP65
機能	逆接続	自動遮断
	端子間ショート	自動遮断
	高温保護	自動遮断
本体サイズ	L×W×H	145×55×38mm
質量	400 g	

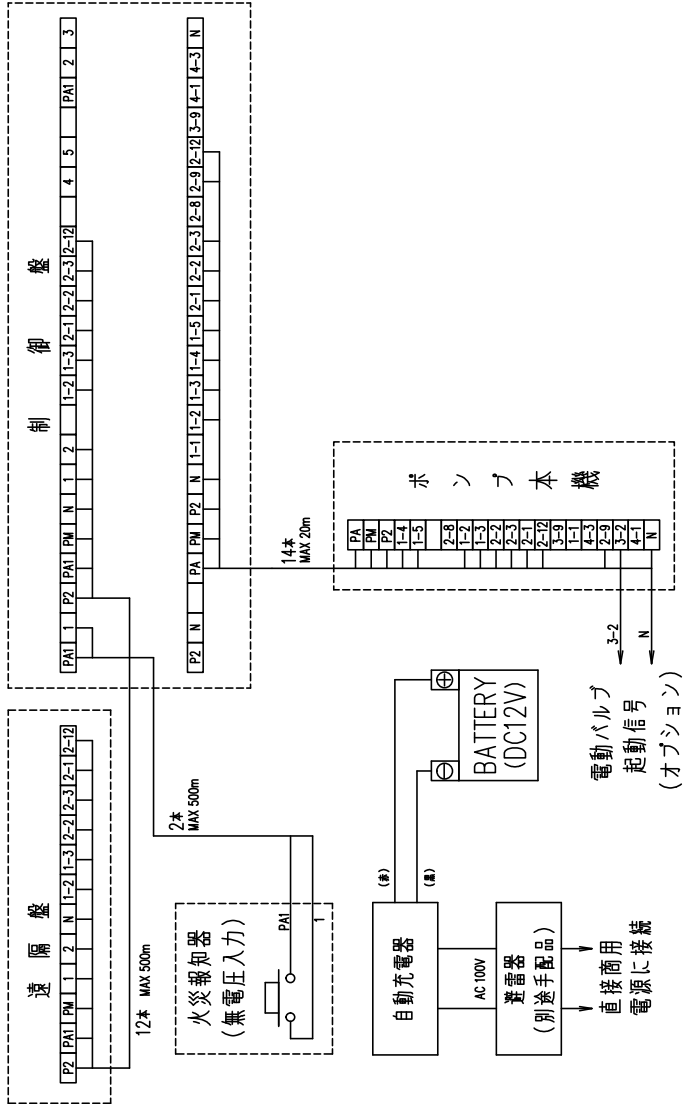


※曲げは、R450以上を確保してください。

部品名称	エキゾーストパイプ (40A-1000-R1 1/2オスネジ)
部品番号	601-39302-1

20240123

資料13
端子間結線図

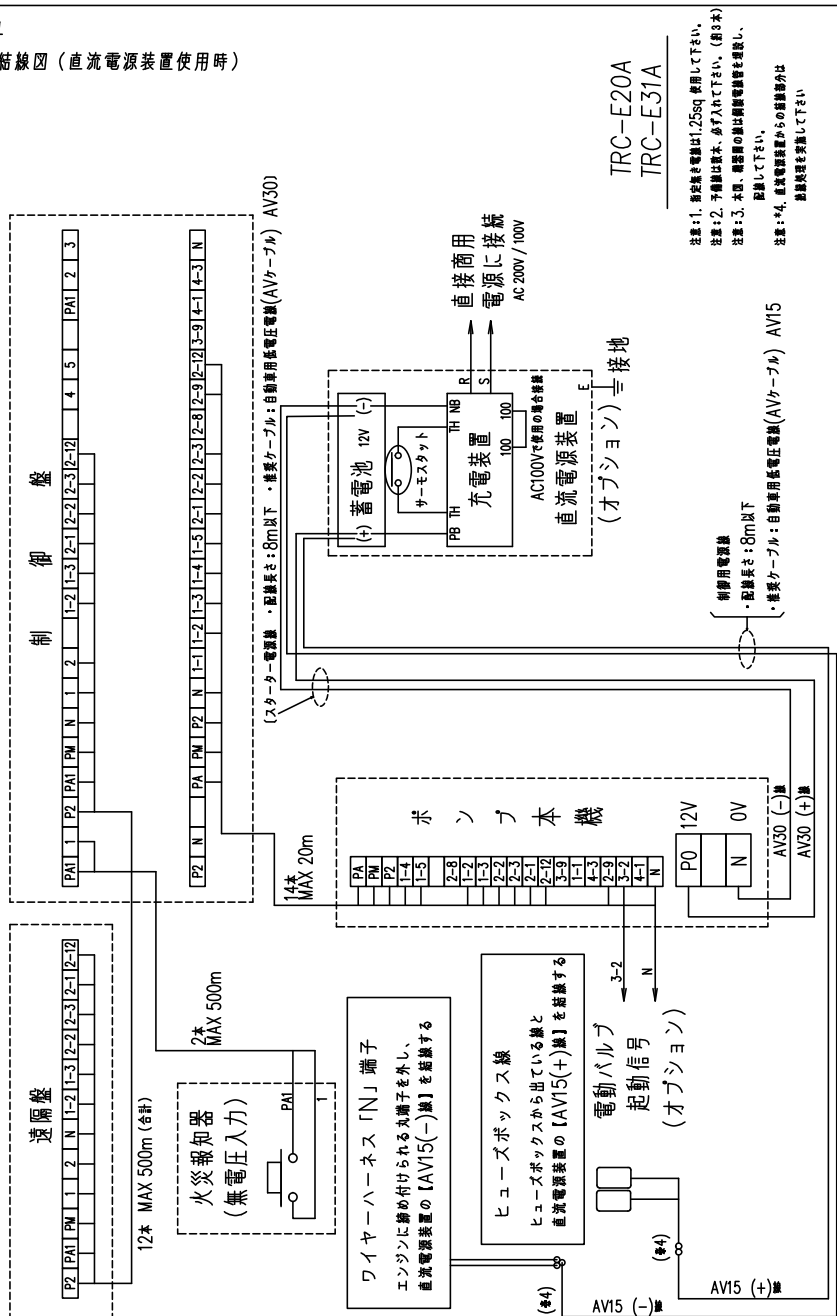


TRC-E20A
TRC-E31A

注意：1. 漏れ電流を電線は1.25sq未満にして下さい。
 注意：2. 寸法は数本、必ず入れて下さい。(個3本)
 注意：3. 本図、機器間の数は設置電線数を設定し、
 印刷して下さい。

資料14

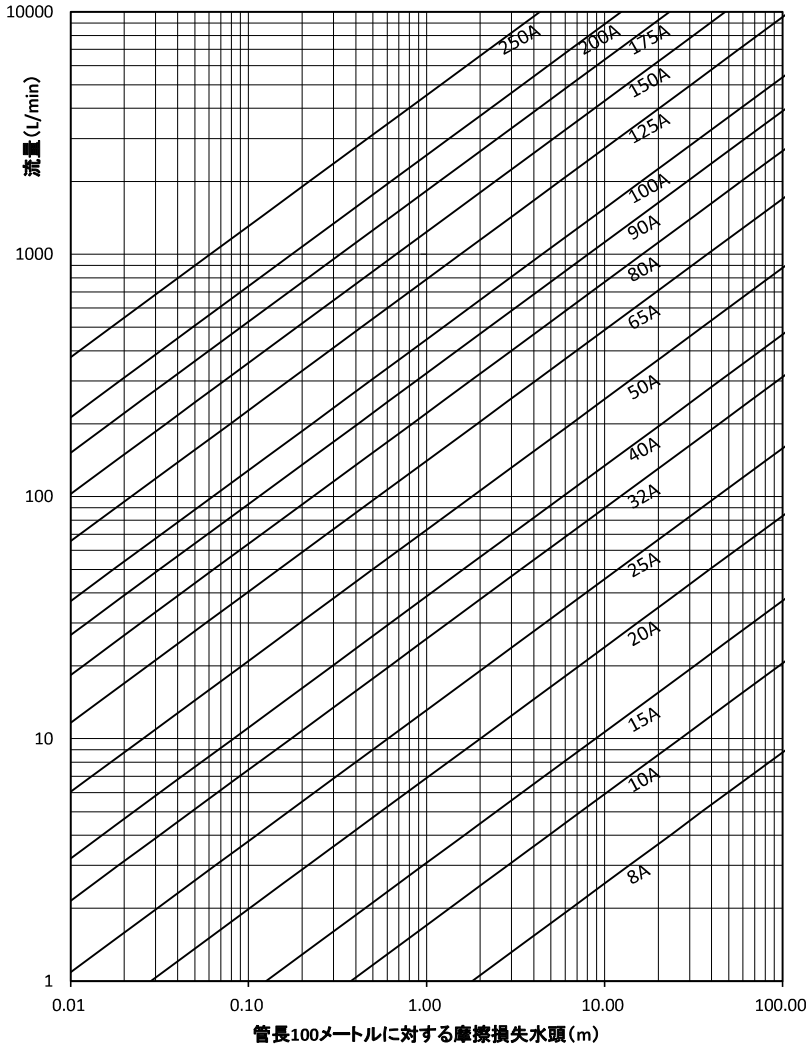
端子接続線図 (直流電源装置使用時)



- 注意: 1. 新設機を電線1.25sq 使用して下さい。
- 注意: 2. 予備線は置木、多代入して下さい。(8分本)
- 注意: 3. 本図、端子図の線は機械電線を指し、配線図の線は配線電線を指し、配線図を参照して下さい。
- 注意: 4. 直流電源装置からの距離長が8mを超えて発生して下さい。

資料15-1

溶融亜鉛めっきを施した配管または溶融亜鉛メッキを施さない配管のうち湿式の部分に用いる摩擦損失水頭線図
 配管用炭素鋼鋼管 (JISG3452-2004) 及び配管用アーク溶接炭素鋼鋼管 (JISG3457-2005) のうち呼び厚さ7.9mmのものを使用する場合



資料 15-2

溶融亜鉛めっきを施した配管又は溶融亜鉛めっきを施さない配管のうち湿式の部分に用いる管継手及び
 弁類の直管長さ換算表配管用炭素鋼管 (J I S G 3 4 5 2 - 1 9 7 8) を使用する場合

呼び	大ききの		8	10	15	20	25	32	40	50	65	80	90	100	125	150	200	250
	A	B	1/4	3/8	1/2	3/4	1	1-1/4	1-1/2	2	2-1/2	3	3-1/2	4	5	6	8	10
ねじ込み式			0.1	0.1	0.2	0.2	0.3	0.4	0.4	0.5	0.7	0.8	0.9	1.1	1.3	1.6	-	-
			0.2	0.3	0.3	0.5	0.6	0.8	0.9	1.1	1.5	1.7	2.0	2.3	2.8	3.3	-	-
			0.5	0.7	0.8	1.1	1.4	1.9	2.2	2.8	3.5	4.2	4.9	5.5	-	-	-	-
			0.4	0.5	0.7	0.9	1.2	1.5	1.8	2.3	2.9	3.5	4.0	4.5	5.6	6.6	-	-
			-	-	0.1	0.1	0.1	0.2	0.2	0.2	0.3	0.3	0.4	0.5	0.6	0.7	0.9	1.1
			-	-	-	-	0.3	0.4	0.5	0.6	0.8	0.9	1.1	1.2	1.5	1.8	2.3	2.9
			-	-	0.1	0.2	0.2	0.3	0.4	0.5	0.6	0.7	0.8	0.9	1.1	1.3	1.8	2.2
			-	-	0.5	0.7	0.9	1.1	1.3	1.7	2.2	2.6	3.0	3.4	4.2	5.0	6.6	8.2
			-	0.1	0.1	0.1	0.2	0.2	0.2	0.2	0.3	0.4	0.4	0.5	0.6	0.7	0.9	1.2
			2.2	3.0	3.8	5.1	6.6	8.5	9.9	12.6	16.1	19.2	22.1	25.0	31.1	36.8	48.6	-
			1.1	1.5	1.9	2.6	3.3	4.3	5.0	6.3	8.1	9.6	11.1	12.5	15.6	18.5	24.4	-
			-	0.8	1.0	1.3	1.6	2.1	2.5	3.1	4.0	4.8	5.5	6.2	7.7	9.2	12.1	15.0

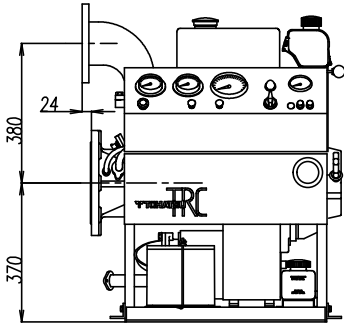
(注) 径違いの管継手については、小さい方の径の呼びを適用すること。

資料16

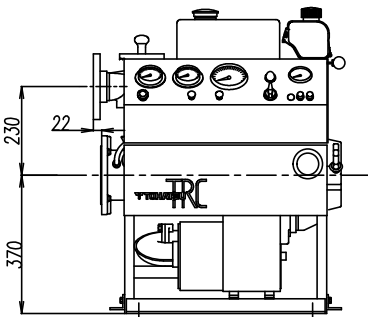
吸/吐出口取付関係図(新・旧)

旧

TRC-IM-28B

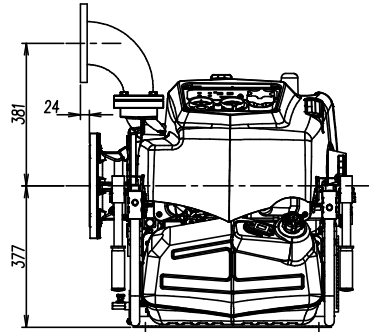


TRC-IM-20B

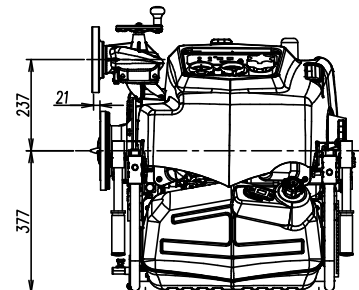


新

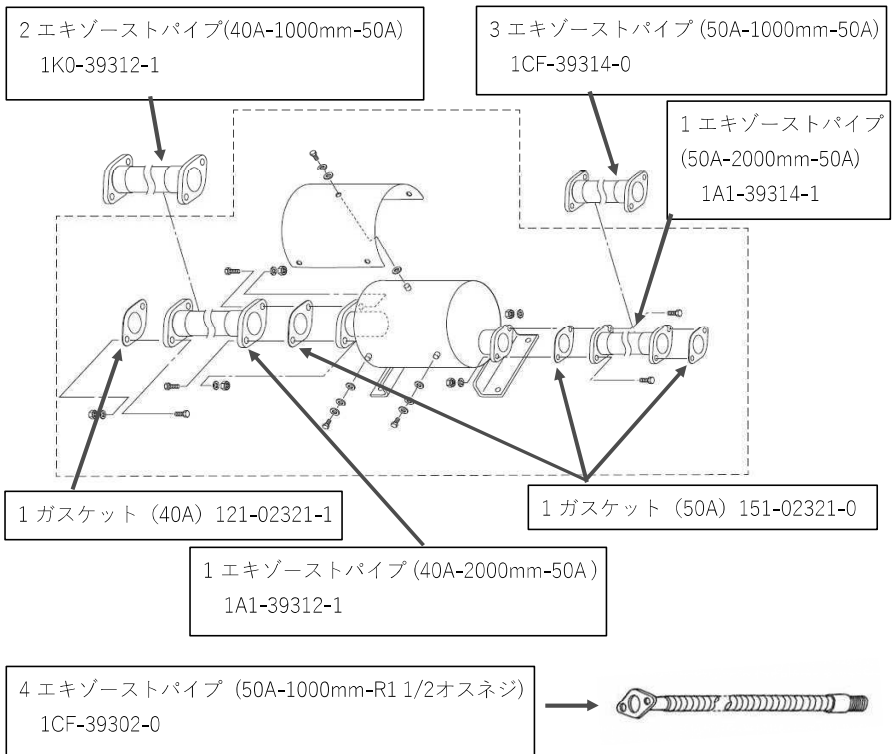
TRC-E31A



TRC-E20A



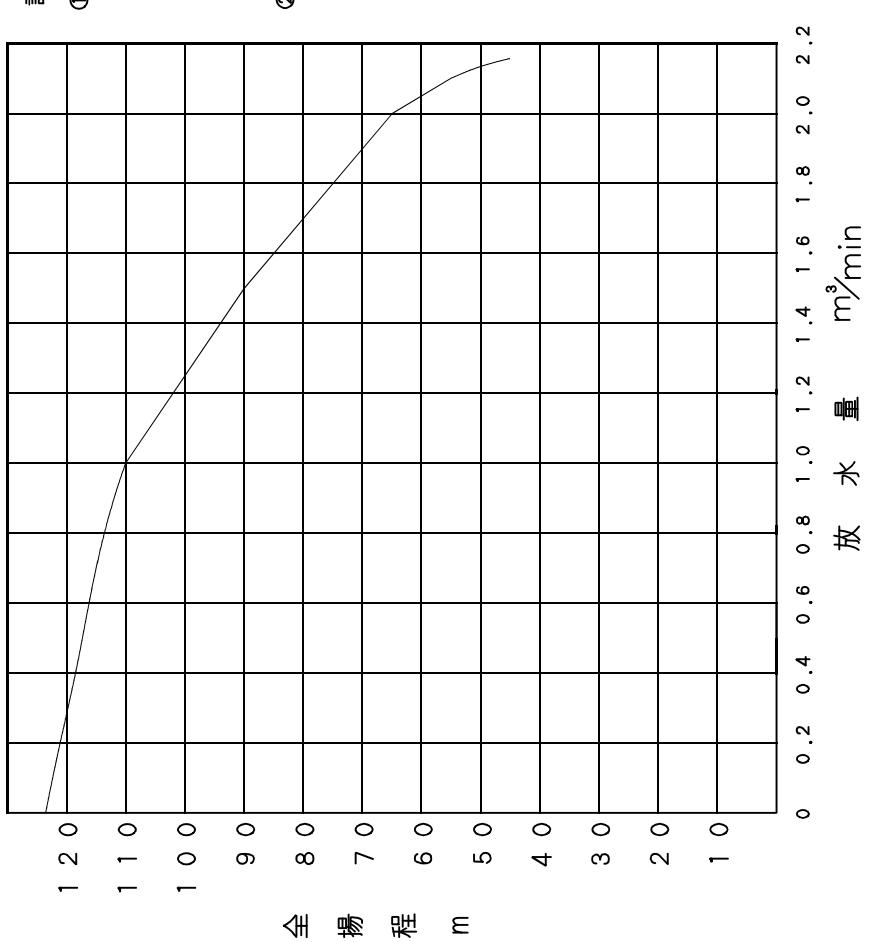
番号	部品名称	部品番号	TRC-E20A	TRC-E31A
1	サブマフラアッセンブリ	1Y1-02360-1	○	○
	*マフラ本体	1Y1-02362-0	/	/
	*マフラカバー	1A1-02364-0		
	*エキゾーストパイプ (40A-2000mm-50A)	1A1-39312-1		
	*エキゾーストパイプ (50A-2000mm-50A)	1A1-39314-1		
	*ガスケット (40A)	121-02321-1		
	*ガスケット (50A)	151-02321-0		
	*M8/M10 ボルト、ナット、スプリングワッシャ、ワッシャ	—		
2	エキゾーストパイプ (40A-1000mm-50A)	1K0-39312-1		
3	エキゾーストパイプ (50A-1000mm-50A)	1CF-39314-0	○	○
4	エキゾーストパイプ (50A-1000mm-R1 1/2オスネジ)	1CF-39302-0	○	○
5	スパーサ (100A)	1J7-40008-0	○	
	スパーサ (150A)	1J8-40009-0		○



仕様書

TRC-E20A						
送水装置	型式名	TRC-E20A	制御盤	寸法	300×200×120 mm	
	寸法	707×748×756 mm		制御電圧	DC12V	
	質量	110 kg		始動方式	遠隔 押ボタン、火報連動	
ポンプ	形式	片吸込1段タービンポンプ	制御盤	試験	制御盤内の試験ボタン	
	吸水口径(呼び)	100 (10K RF)		始動不能表示	スタータ作動回数9回後	
	吐出口径(呼び)	65 (10K FF)		吸水不能表示	真空ポンプ30秒作動後	
	放水量/全揚程	2.0m ³ /min 65m		保安装置	停止方法	停止スイッチ
		1.5m ³ /min 90m			警報装置	ブザー、赤色灯点灯
		1.0m ³ /min 110m			自動停止装置	冷却水温度上昇
	吸水方式	真空ポンプ装置		遠隔盤	寸法	200×200×100 mm
圧力計	0～2.5MPa	制御電圧	DC12V			
連成計	-0.1 MPa～0～0.6 MPa	始動方式	押ボタン、火報連動			
駆動伝達装置	エンジン直結	充電装置	入電方式	自動充電単相全波		
形式	横形2気筒水冷2ストローク		入力電圧	AC100V		
定格出力	44.2 kW		出力電圧	DC14.4V		
定格回転数	5350 r/min		出力電流	0.8A未満		
内径×行程	81×78 mm		充電モニター	LED 赤/緑 充電モード		
総排気量	804 mL		蓄電池	12V-16Ah/5h 12V-18Ah/10h		
内燃機関	冷却方式		水冷式	X		
		約 16.5 L/h				
	燃料消費量	(2.0 m ³ /min 65m 時)				
	燃料タンク容量	約 24 L				
	潤滑方式	分離給油方式				
	オイルタンク容量	約 1.6 L				
	始動方式	セルスタータ、リコイル				
	燃料供給装置	電子制御燃料噴射				
	点火方式	デジタルC.D.イグニッション式				
	点火プラグ	NGK BPR7HS-10				
	始動方法	エンジン直接セルスイッチ				
停止方法	非常停止スイッチ					

TRC-E20A 性能曲線



試験条件

① 環境条件

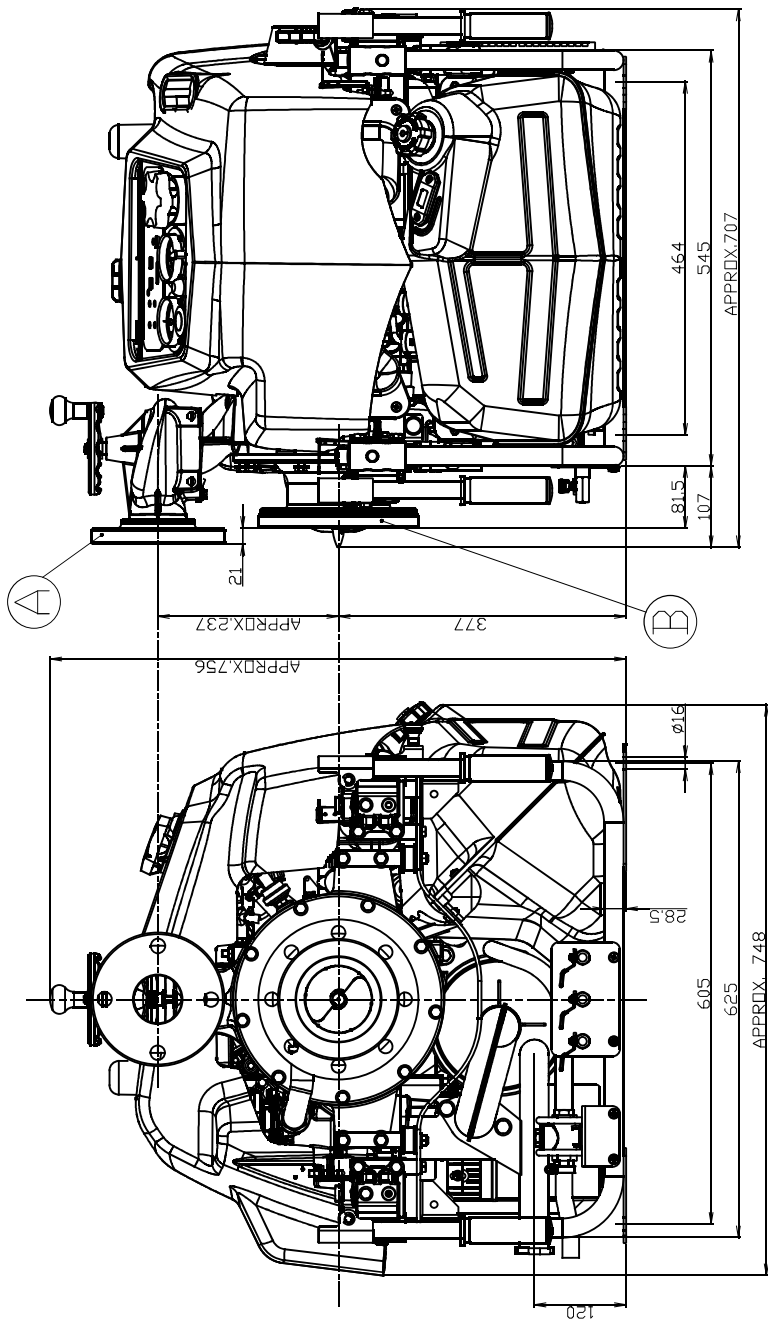
大気圧 1013 hPa
 気温 20 °C
 湿度 67 %
 水温 20 °C

② 吸水条件

吸水高さ 1 m
 吸水管長さ 2 m
 横引長さ 0.5 m
 吸水深さ 0.5 m
 吸水管径 呼び 100

トーハツ株式会社

180926



注 吐出フランジの4か所穴は、繋付状態で位置が変わる為
フレキシブルホース側のフランジを必ずルーズフランジにしてください

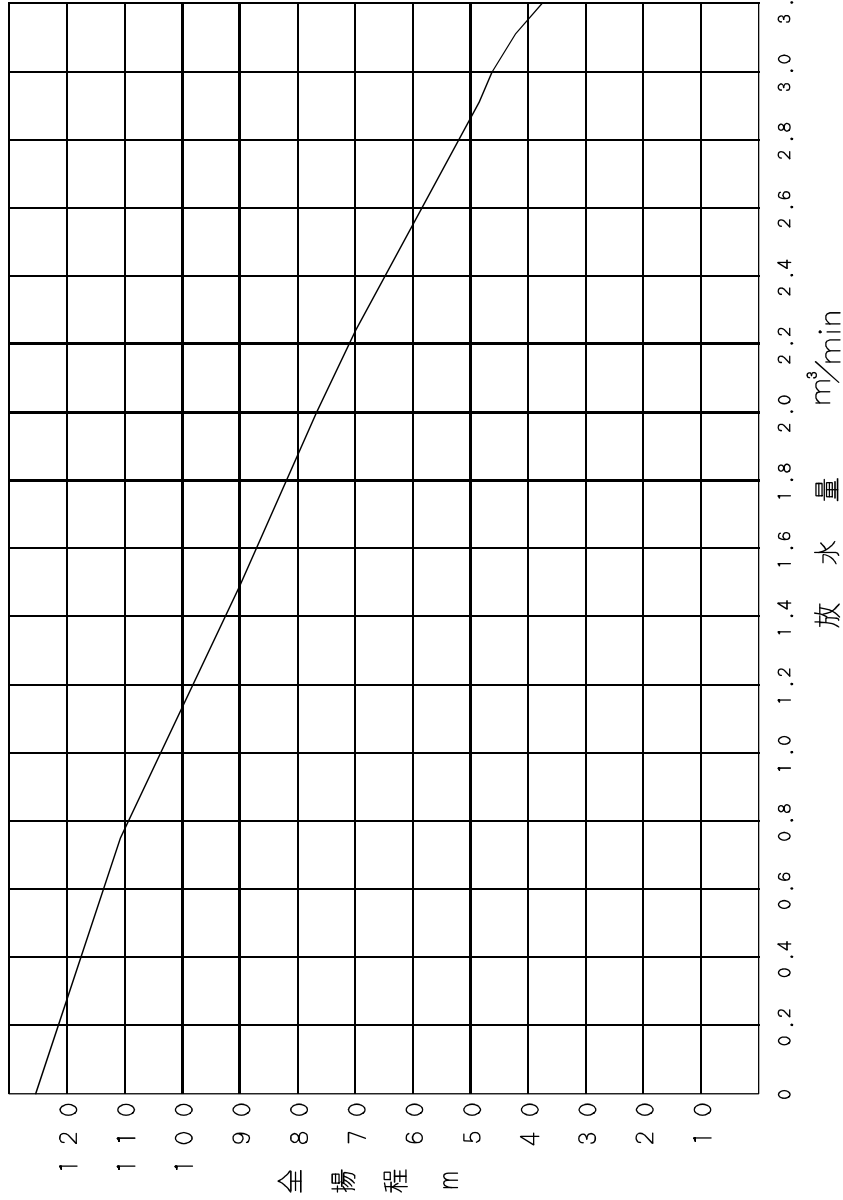
A	吐出側フランジ	呼び65 JIS B 2210 10K (FF)
B	吸水側フランジ	呼び100 JIS B 2210 10K (RF)

181031	MODEL	TAC-E20A
PART NAME OUTLINE DRAWING		
PART NO. TAC-80066-0C0		
TOHATSU		
TOHATSU CORPORATION		

仕様書

TRC-E31A						
送水装置	型式名	TRC-E31A	制御盤	寸法	300×200×120 mm	
	寸法	733×748×863 mm		制御電圧	DC12V	
	質量	122 kg		始動方式	遠隔 押ボタン、火報連動	
ポンプ	形式	片吸込1段タービンポンプ	保安装置	試験	制御盤内の試験ボタン	
	吸水口径(呼び)	150 (10K RF)		始動不能表示	スタータ作動回数9回後	
	吐出口径(呼び)	100 (10K FF)		吸水不能表示	真空ポンプ30秒作動後	
	放水量/全揚程	3.1m ³ /min 40m		停止方法	停止スイッチ	
		1.8m ³ /min 80m		警報装置	ブザー、赤色灯点灯	
		1.0m ³ /min 100m		自動停止装置	冷却水温度上昇	
	吸水方式	真空ポンプ装置		遠隔盤	寸法	200×200×100 mm
	圧力計	-0.1 MPa~0~1.5 MPa			制御電圧	DC12V
	連成計	-0.1 MPa~0~0.6 MPa			始動方式	押ボタン、火報連動
	駆動伝達装置	エンジン直結		充電装置	入電方式	自動充電単相全波
形式	横形2気筒水冷2ストローク	入力電圧	AC100V			
定格出力	44.2 kW	出力電圧	DC14.4V			
定格回転数	5350 r/min	出力電流	0.8A未滿			
内径×行程	81×78 mm	充電モニター	LED 赤/緑 充電モード			
総排気量	804 mL	蓄電池	12V-16Ah/5h 12V-18Ah/10h			
内燃機関	冷却方式	水冷式	X			
		約 20 L/h				
	燃料消費量	(3.1 m ³ /min 40m 時)				
	燃料タンク容量	約 24 L				
	潤滑方式	分離給油方式				
	オイルタンク容量	約 1.6 L				
	始動方式	セルスタータ、リコイル				
	燃料供給装置	電子制御燃料噴射				
	点火方式	デジタルC.D.イグニッション式				
	点火プラグ	NGK BPR7HS-10				
	始動方法	エンジン直接セルスイッチ				
	停止方法	非常停止スイッチ				

TRC-E31A 性能曲線



試験条件

① 環境条件

大気圧 1013 hPa
 気温 20 °C
 湿度 67 %
 水温 20 °C

② 吸水条件

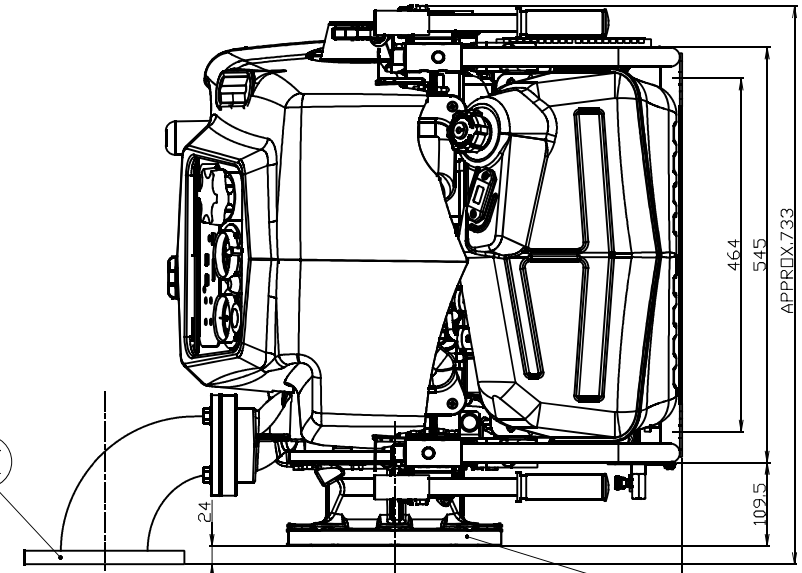
吸水高さ 1 m
 吸水管長さ 2 m
 横引長さ 0.5 m
 吸管深さ 0.5 m
 吸水管径 呼び 150

トーハツ株式会社

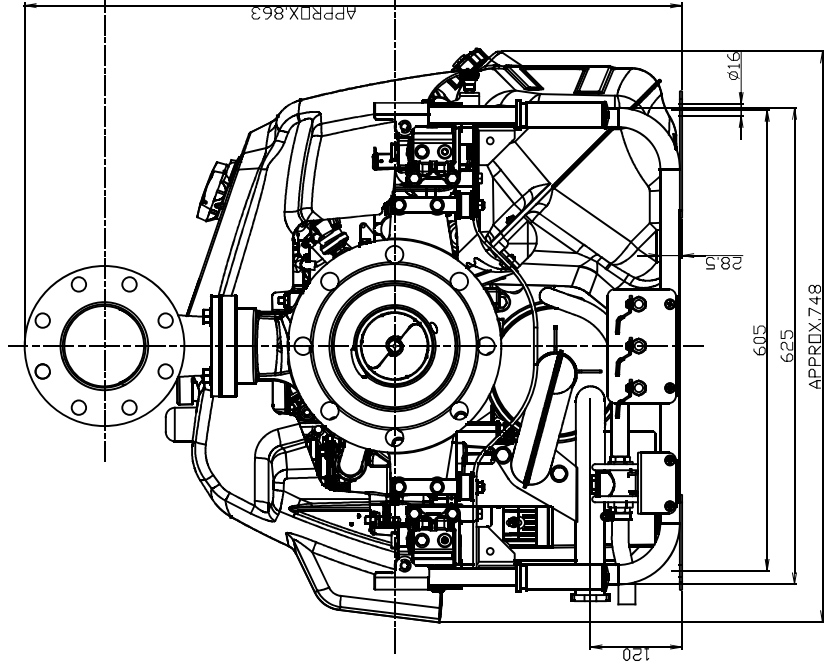
放水量 m³/min

180926

(A)



(B)

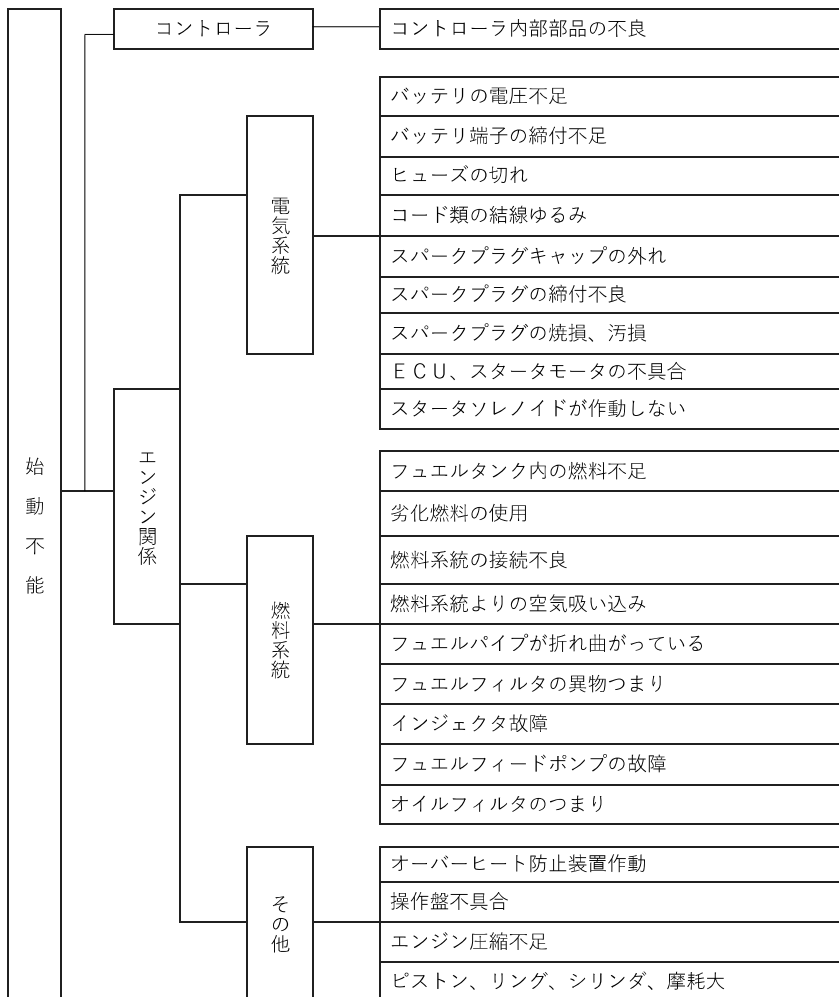


181031	MODEL	TTC-ES1A
OUTLINE DRAWING		
PART NAME		
PART NO.		
TOHATSU CORPORATION		

A	吐出側フランジ	呼び100 JIS B 2210 10K (FF)
B	吸水側フランジ	呼び150 JIS B 2210 10K (RF)

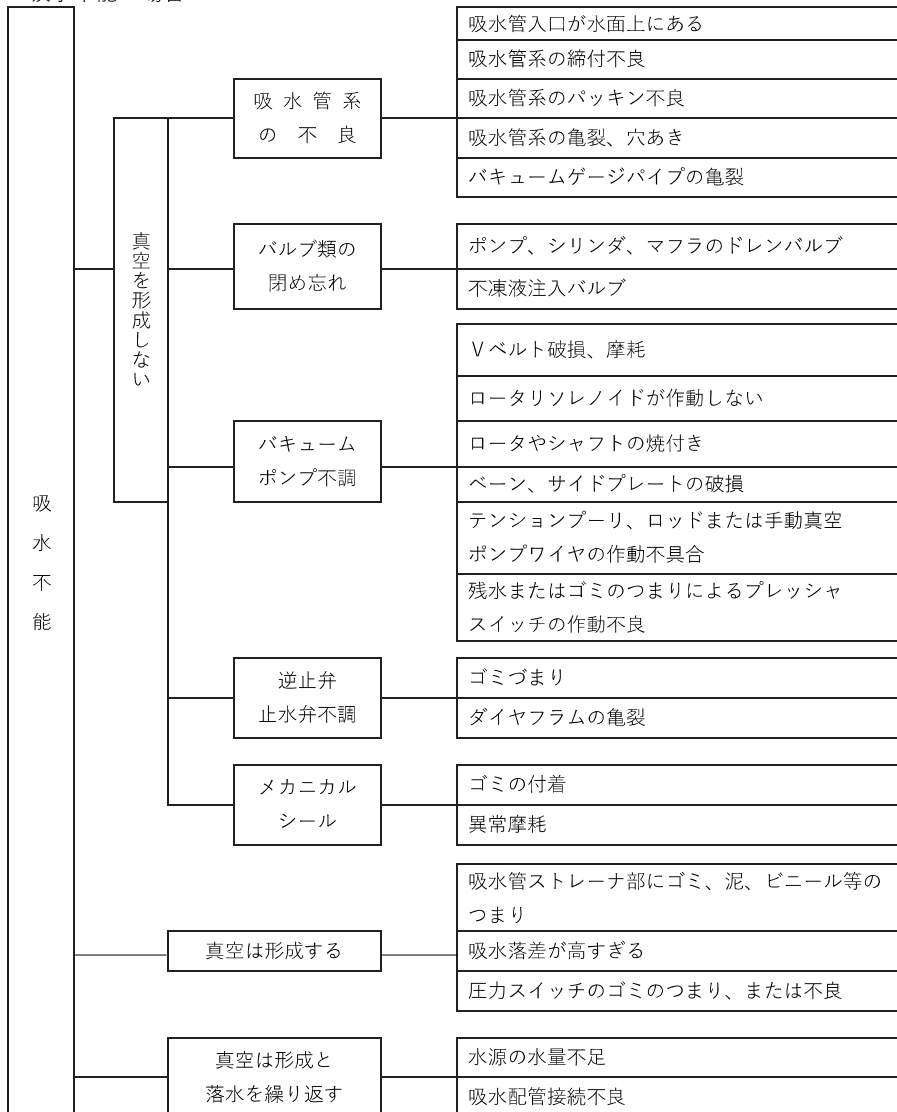
トラブルシューティング

始動不能の場合



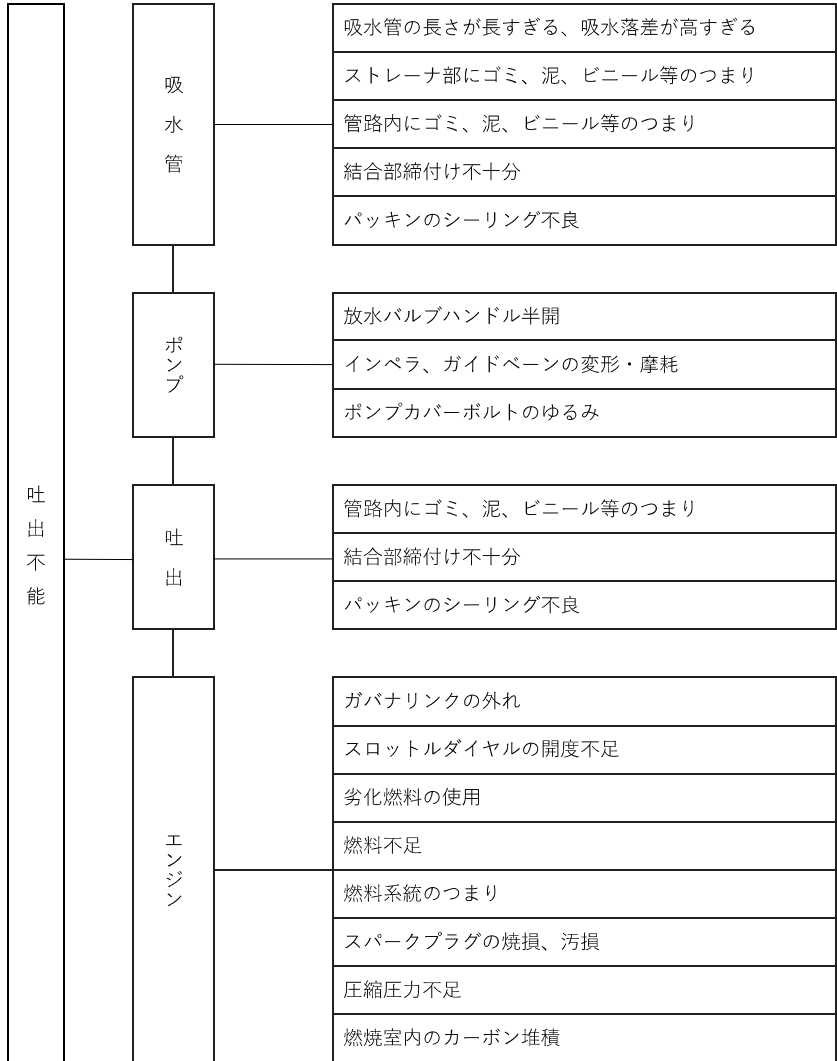
トラブルシューティング

吸水不能の場合

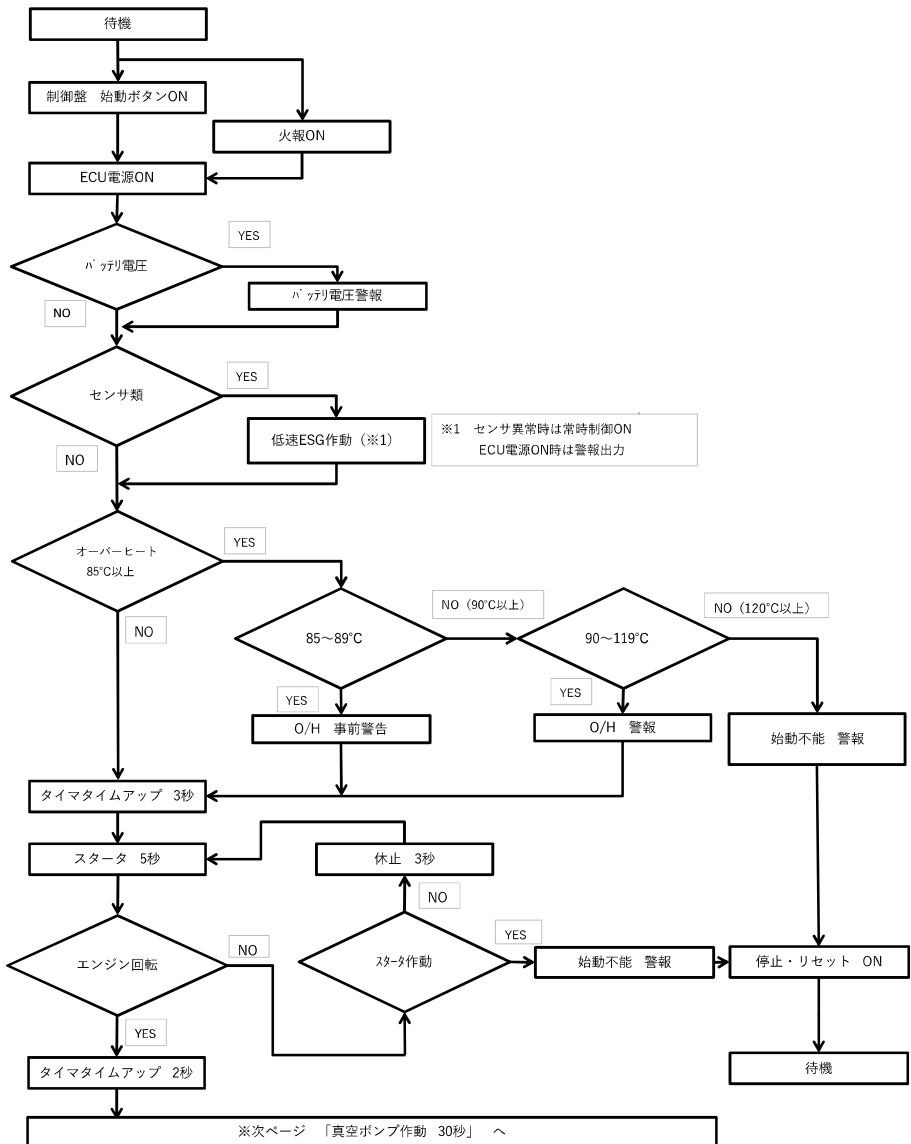


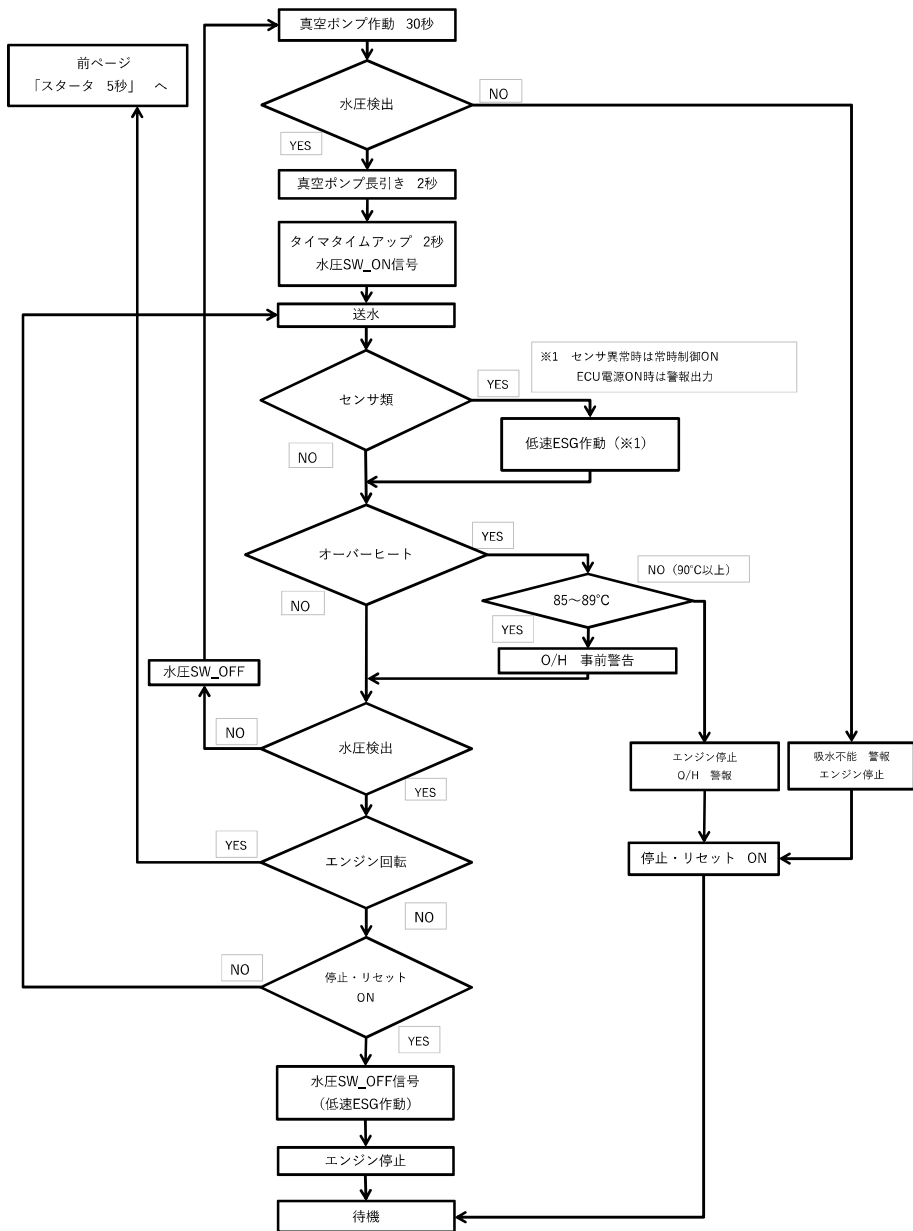
トラブルシューティング

吐出不能の場合

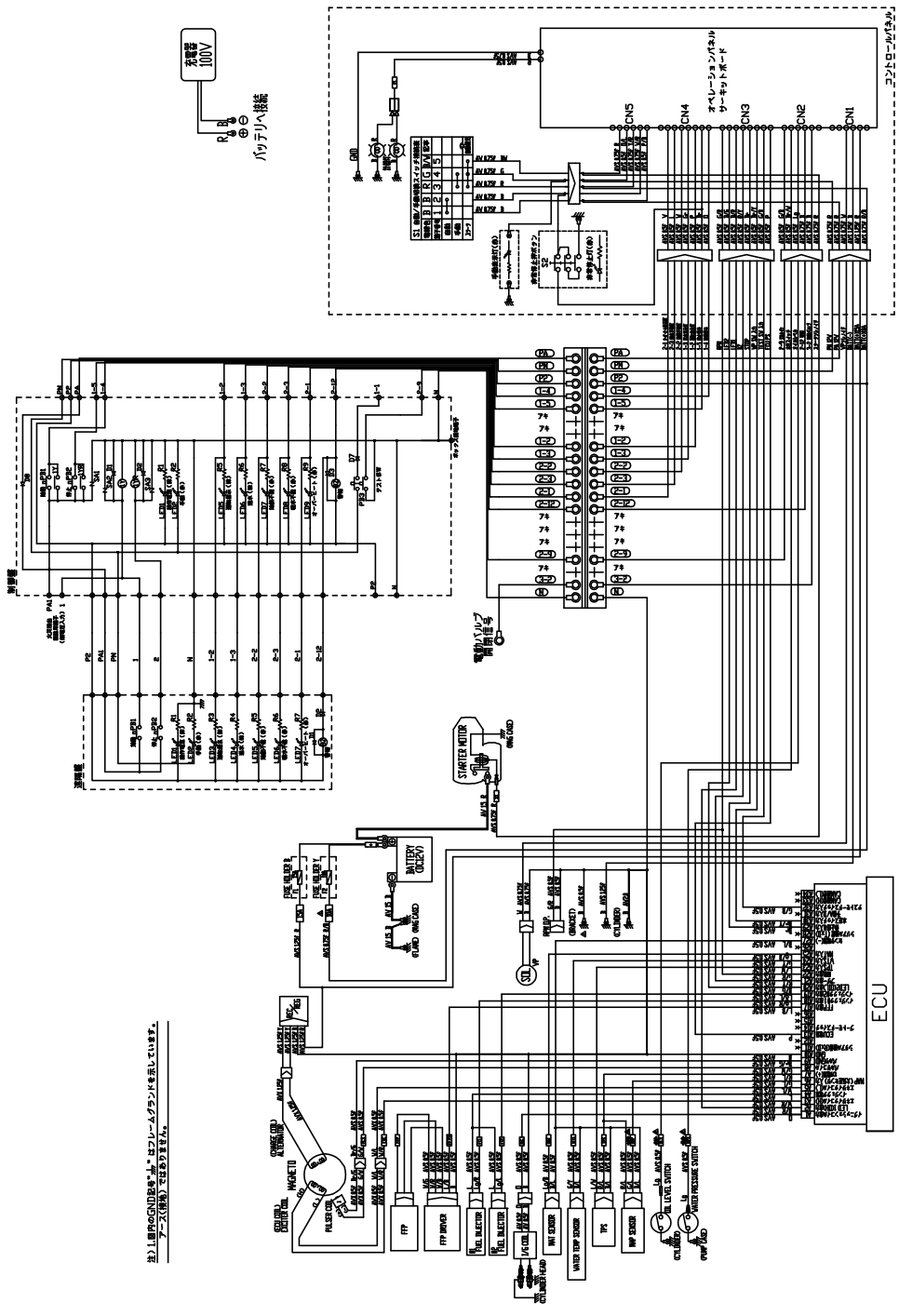


自動運転制御フロー





注1) 図中のCN10配線は、サブフレームグラウンドを示しています。
 アース(接地)でありません。



INSTALLATION MANUAL

FOR STATIONARY FIRE PUMP

TRC-E20A

TRC-E31A

適用機番：0494BC～

OWNER'S
MANUAL

No.003-25013-6

トーハツ株式会社

〒174-0051

東京都板橋区小豆沢 3-5-4

Tel: 03-3966-3115