

INSTALLATION MANUAL

FOR STATIONARY FIRE PUMP

トーハツ 設備用エンジンポンプ 設置マニュアル



LE700A

OWNER'S
MANUAL

No.003-25014-3

BACKS
YOU
UP™

目 次

I	設置要領	
1.	ポンプ室の条件	1
2.	ポンプ本機の固定	1
3.	吸水管の配管方法	1
	1) 地下水槽の場合	1
	2) 地上水槽の場合	2
4.	吐出管の配管方法	2
5.	真空ポンプ排水管	3
6.	マフラ排気管	3
7.	本機バッテリーの選定、固定、管理	3
8.	遠隔操作盤の取付	5
9.	機器間の配管及び結線	5
10.	リレーボックス（オプション）の取付	6
II	参考資料	
	資料1：ポンプ室の条件	7
	資料2：ポンプ本機の固定	8
	資料3：吸水管の配管（地下水槽の場合）	9
	資料4：吸水管の配管（地上水槽の場合）	10
	資料5：電動バルブ結線図	11
	資料6：吐出管の配管	12
	資料7：フレキシブルホースの選定基準	13
	資料8：真空ポンプ排水管/マフラ排気管	14
	資料9：サブマフラ取付関係図、排気騒音測定データ	15
	資料10：遠隔操作盤	17
	資料11-1：自動充電器外観図	18
	資料11-2：自動充電器仕様書	19
	資料12：エキゾーストパイプ（付属品）外観図	20
	資料13：機器間の結線図	21
	資料14-1：配管摩擦損失水頭線図	23
	資料14-2：管継手及び弁類の直管長さと換算表	24
	資料15：オプションパーツ一覧	25
	資料16：電装関係不具合報告書	26
III	仕様書	27
IV	性能曲線	28
V	外観図	29
VI	トラブルシューティング	30
VII	配線図	33

設置要領

1. ポンプ室の条件（P 7 参照）

ポンプ室は、保守点検に便利で延焼による危険のない場所に設置し、以下の内容にも注意してください。

- 1) 換気に注意してください。
ポンプはガソリンエンジンで駆動するため、十分な給気と完全な排気ができるようにポンプ室壁面の上下に各1カ所、対面になるように換気口を設けてください。（換気扇を取付けるとさらによいでしょう）
- 2) 高温多湿をさけてください。
高温・多湿による腐蝕、電子機器の破損、性能低下等の支障をきたさぬよう排水、換気には十分注意してください。凍結の恐れのある地域では冬期の凍結防止措置（ポンプ及び配管等）を講じてください。（電気式ヒータの場合は必ずサーモスタット付を使用してください。また、最低気温によってヒータの巻き数が異なりますので、ヒータメーカーに確認してください）
- 3) スペースをとってください。
操作、点検だけでなく、安全性からもポンプ本機端から壁面まで最低600mm以上離してください。なお、既設のポンプ室で十分なスペースがとれない場合、所轄の消防署に指導を受けてください。

2. ポンプ本機の固定

ポンプの据え付けは強固な基礎に固定してください。

- 1) ポンプ本機取付けボルト位置はP 8を参照してください。
- 2) 固定用基礎ボルトはLまたはJ形M10×200（JIS B-1178）等を使用してください。
- 3) 締付けは必ずナット及びバネ座金を用いて、各ネジを均等に締め付けてください。
- 4) 基礎コンクリート台の高さを床面より50mm～200mmとすると設置上便利です。
- 5) 床面は吸水側に向かって若干の下り勾配（1/50～1/100）にしてください。
- 6) 基礎コンクリート台の周りに排水溝または排水管を設置してください。（P 14 参照）

3. 吸水管の配管方法

1) 地下水槽の場合

配管方法はP 9を参考にしてください。ただし、吸水高さ、吸水管長が指示寸法より大きくなる場合は放水量に影響します。なお、取付けにあたり以下の項目に注意してください。

- ① 吸水管径は指定の鋼管（65A）を使用してください。それ以外の管径を使用する場合は放水量に影響します。空気溜まりに注意してください。（レギュレーサを使用する場合は偏心レギュレーサを使用し、配管上面を同一にしてください）
- ② 耐震措置としてフレキシブルホース（認定品）を必ず使用してください。（P 13 参照）この場合、フランジはルーズタイプを使用してください。
- ③ 配管の支持は必ず設け、位置はP 9を参照してください。
- ④ 吸水管長は出来るだけ短く、曲がり管の数は最小にしてください。
- ⑤ 吸水管の継手は気密に注意して施工してください。

- ⑥吸水管には必ずストレーナを取付けてください。
- ⑦フート弁は使用しないでください。
- ⑧吸水口の位置は貯水槽の水面、壁面及び底面より適正な距離（P 9 参照）を保ち、吸水口の乱流や、空気の吸い込みを防止してください。
- ⑨吸水管は他のポンプと併用せず単独で配管してください。
- ⑩凍結の恐れのある地域ではフレキシブルホースと配管の間に仕切弁（ゲート）を設け、ポンプに不凍液を入れるときに吸水しない措置を講じてください。
- ⑪吸水管は空気溜まりが無いようにポンプに向かって上り勾配の配管にしてください。

2) 地上水槽の場合

水源の水位がポンプより高い位置にある場合は、電動バルブを使用してください。配線方法は結線図P 10、配管方法はP 9を参考にしてください。なお、取付けにあたり以下の項目に注意してください。

- ①吸水管径は指定の鋼管（6 5 A）を使用してください。それ以外の管径を使用する場合は放水量に影響します。
- ②耐震措置としてフレキシブルホース（認定品）を必ず使用してください。（P 13 参照）この場合、フランジはルーズタイプを使用してください。
- ③電動バルブはポンプに直接取付けず配管とフレキシブルホースの間に取付けてください。
- ④配管の支持は必ず設け、位置はP 10を参照してください。また、配管の途中で排水弁を設けてください。
- ⑤吸水管長は出来るだけ短く、曲がり管の数は最小にしてください。
- ⑥吸水管の継手は気密に注意して締め付けてください。
- ⑦吸水管（水槽内）には必ずストレーナを取付けてください。
- ⑧水槽上部より吸水するU字形配管の場合には、空気溜まりに注意してください。空気溜まりがあると放水が不安定になります。

4. 吐出管の配管方法

配管方法はP 12を参考にしてください。なお、配管にあたり以下の項目に注意してください。

- 1) 管径（鋼管）は指定の鋼管（6 5 A）以上のこと。（立管までの径で、立管及び枝管は別）また、吐出圧力も考慮してください。（P 23 摩擦損失水頭図参照）
- 2) 耐震措置及びエンジン振動吸収としてフレキシブルホース（認定品）を必ず使用してください。（P 13 参照）この場合、フランジはルーズタイプを使用してください。
- 3) 配管の支持は必ず設け、位置はP 12を参照してください。
- 4) 吐出管は出来るだけ曲がり管の数を少なくしてください。
- 5) 流量計は、必要流量により選定してください。
- 6) 吐出管最下部にはドレンバルブを必ず付けてください。
- 7) 吐水後は必ずドレンバルブを開き、吐出管の水を抜いてください。残水がある場合、次回使用時に吸水・吐水に影響する可能性があります。

5. 真空ポンプ排水管

- 1) 排水管はφ40～50の水道用亜鉛メッキ鋼管等に真空ポンプ排水パイプを差し込み、接続部は大気開放にしてください。（P14参照）
- 2) 排水勾配を必ず付けてください。（運転終了後残水の無いように施工してください）

注 意

- ・排水管出口は貯水槽には戻さず排水溝（または屋外）に導いてください。
- ・排水管は必ず水漏れ対策を行い固定してください。

6. マフラ排気管

- 1) 付属のエキゾーストパイプ（呼び40A）を必ず使用し、耐震措置を講じてください。マフラ排気管フランジとの結合は必ず付属のガスケットを使用し、排気漏れのないようボルト及びナットで締め付けてください。
- 2) エキゾーストパイプと固定排気管（水道用亜鉛メッキ鋼管、呼び40A以上）は継手または溶接で結合し、排気漏れの無いように注意してください。
- 3) エキゾーストパイプの曲げはR450以上を確保してください。R450未満ではエキゾーストパイプの破損などの事故を招く恐れがあります。
- 4) 固定排気管は支持金具を使用してください。（下り勾配のこと）
- 5) 排気の出口は必ず屋外に設け、排気方向は下向きにして積雪、雨水の侵入を防止する措置を講じてください。（排気口に防虫メッシュ等を取付けないでください）
- 6) 塗装を行う場合は、耐熱塗料を使用してください。
- 7) サブマフラを設ける場合はトーハツ純正オプションを使用してください。なお、その際の排気管全長は6m以内での設定をしてください。（P14参照）
- 8) 排気管の全長は管の呼び径により異なりますので、下記に記す距離で排気管を設置してください。

- ・呼び径40A：フランジ部より3m以内
- ・呼び径50A：フランジ部より6m以内

7. 本機バッテリーの選定、固定、管理

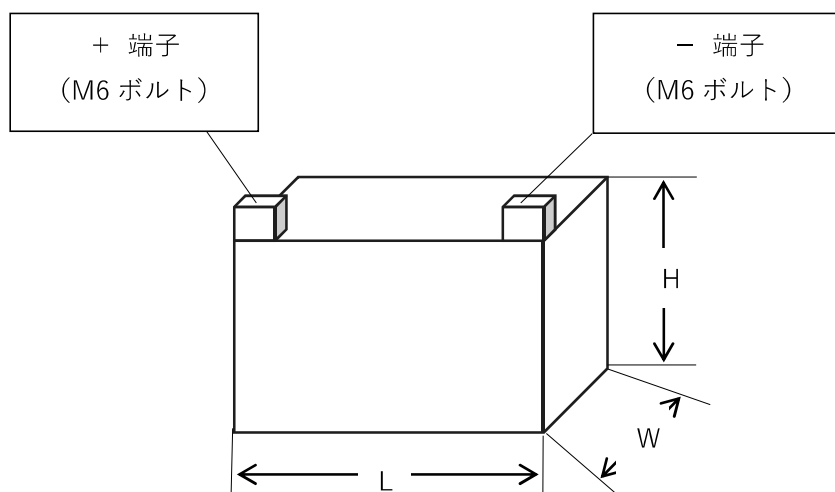
- 1) バッテリーの選定

注 意

バッテリーの取扱いについてはバッテリーに同梱されている取扱説明書を必ずよく読んでください。

本製品にはバッテリーが付属されておりません。
以下の表を参照して、適正なバッテリーを選んでください。

バッテリーサイズ [mm]			バッテリー容量
L	W	H	12V 16Ah/5h, 12V 18Ah/10h
150	87	161	



*相当品：古河電池製 FTZ16-BS

2) バッテリーの固定

▲ 注 意
<ul style="list-style-type: none"> ・バッテリーの端子は必ず外側を向くように固定してください。 ・バッテリーケーブルをバッテリーの端子に接続する際は、+端子から接続し、次に-端子を接続してください。 ・バッテリー端子の向きに注意し、ケーブルの接続間違いには十分注意してください。 ・バッテリーからバッテリーケーブルを外してのエンジン始動は、ショートなどのおそれがあります。必ずバッテリーを接続した状態でエンジンを始動させてください。

- ① バッテリー台にバッテリーラバーシートを置き、その上にバッテリーを載せてください。
- ② ポンプと同送されているバッテリーサポータ、クランプ、ワッシャ、ウイングナットでバッテリーを確実に固定してください。
- ③ 端子カバーが付いている赤色のバッテリーケーブルをバッテリーの+端子に接続し、+端子に端子カバーを被せてください。端子カバーの2本以上ケーブルが入っている場合、端子カバーからケーブルを抜かず、全てのケーブルをバッテリーの+端子に接続し、端子カバーを被せてください。
- ④ 黒色のバッテリーケーブルを-端子に接続してください。



3) バッテリーの管理

▲ 注 意
<ul style="list-style-type: none"> ・ ご使用前に必ず自動充電器及びバッテリーに付属されている取扱説明書をよく読んでください。 ・ 自動充電器は湿気のない通気性の良い場所に設置してください。 ・ 自動充電器は常時充電式です。雷による誘導雷被害が予測される地域では、サージキラーの設置をおすすめします。販売店にご相談ください。 ・ 自動充電器は棚等を設けて固定してください。(P 1 8 参照) ・ 自動充電器の放熱のため、ケース等で密閉しないでください。

付属の自動充電器で常時充電してください。

- ①自動充電器の出力側の丸端子をポンプのバッテリー端子に接続してください。
(+側：赤コード、-側：黒コード)
- ②自動充電器の入力側プラグを家庭用電源 (A C 1 0 0 V) に接続してください。また、必要に応じて避雷器を取り付けてください。
- ③充電ランプが点灯し充電を開始します。
- ④通常充電が完了しても常時接続したままとしてください。

8. 遠隔操作盤の取付

- 1) 遠隔操作盤は、P 1 7 の取付けピッチにて操作性を考慮した場所に取り付けてください。
(取付け穴は 4 mm スクリュー用)
- 2) 電線管 (鋼製または相当品) の取付けは任意の位置に穴を開けて取付けてください。

9. 機器間の配管及び結線

1) 配管

- ①電線管 (鋼製及び相当品) は地中埋設を原則とします。ただし、困難な場合は消防設備基準により施設してください。

② 電線管先端は必ずブッシングを使用し、電線の保護を図ってください。また、各盤の固定はロックナット（ダブル）を使用してください。

2) 結線（機器間の結線図 P 2 1 参照）

- ① 本機と各盤の結線は耐火または耐熱電線（消防用設備基準）を使用してください。（太さ及び許容長さは結線図 P 2 1 参照）
- ② 各盤の端子台との接続は、丸形圧着端子（3 mm用）を使用し確実に固定してください。（フォーク形端子は使用しないでください）
- ③ 自動充電器の入力電源（100V）は、他の電気回路の開閉器または遮断機によって遮断されない配線にしてください。（非常電源専用受電設備基準参照）
- ④ 落雷対策用にサージアブソーバの取付けを推奨いたします。ただし、直撃雷には対応できません。

10. リレーボックス（オプション）

- 1) リレーボックスと電動バルブを取付ける際は、P 1 1 を参照してください。
- 2) バッテリーの選定

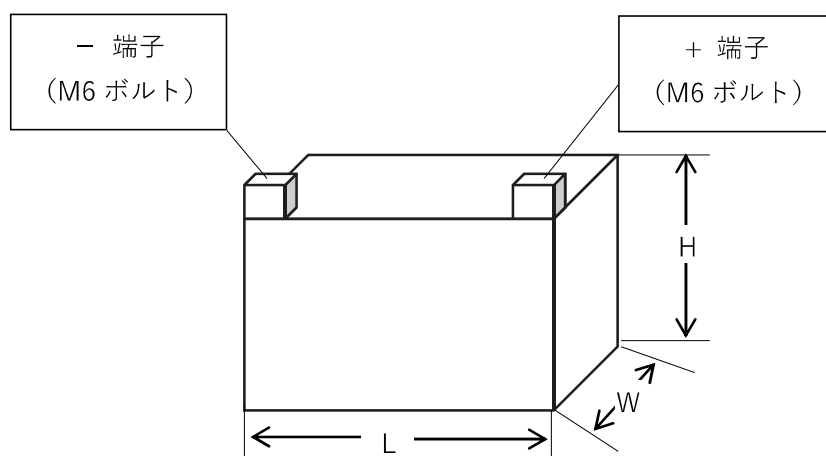
▲ 注 意

- ・バッテリーの取扱いについてはバッテリーに同梱されている取扱説明書を必ずよく読んでください。
- ・リレーボックスは自動充電器が内蔵されております。常に AC100V にて充電を行ってください。

リレーボックス（オプション）にはバッテリーが付属されておりません。

以下の表を参照して、適正なバッテリーを選んでください。

バッテリーサイズ [mm]			バッテリー容量
L	W	H	12V 6Ah/10h
113	70	130	

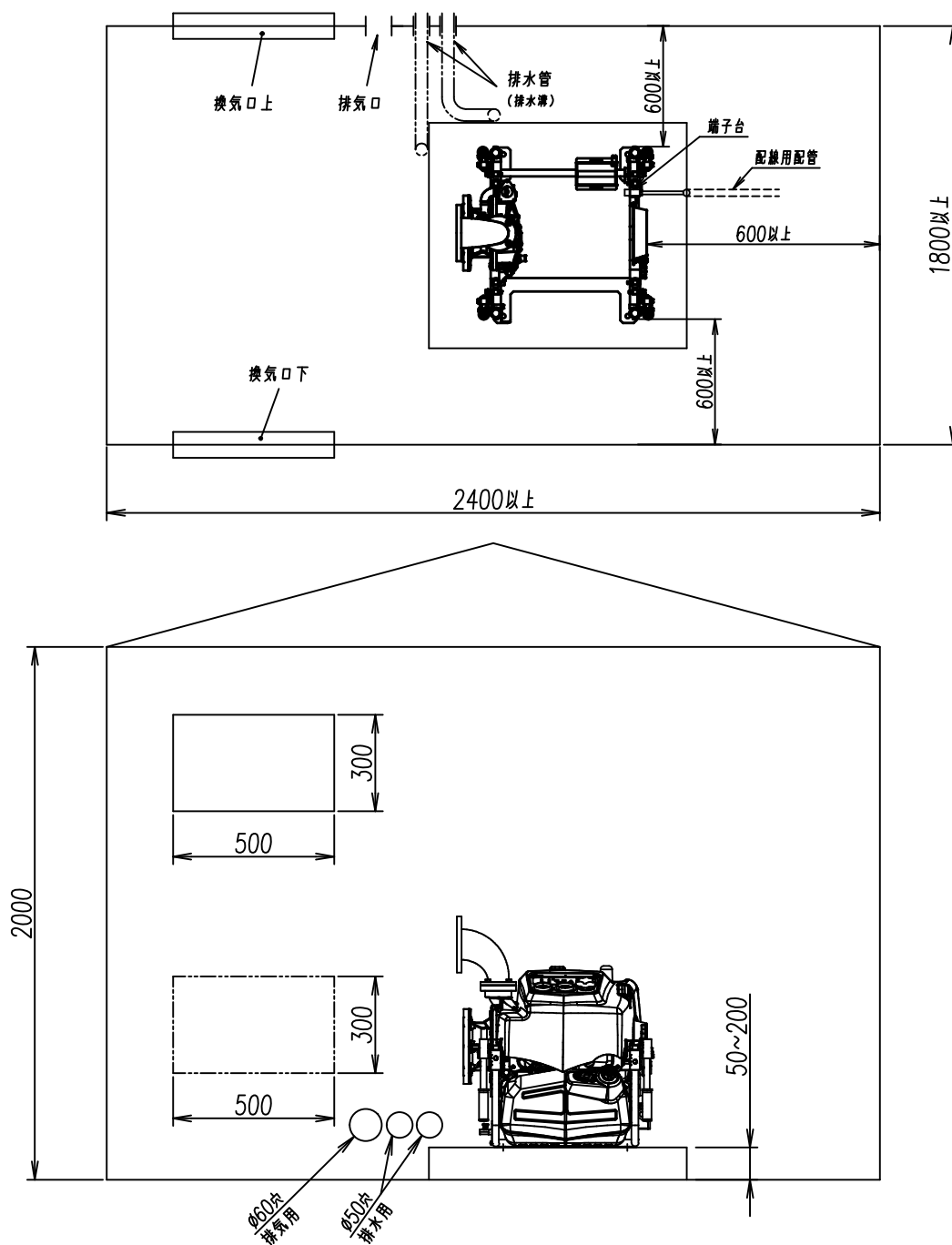


*相当品：古河電池製 FTX7L-BS × 2 個

資料1

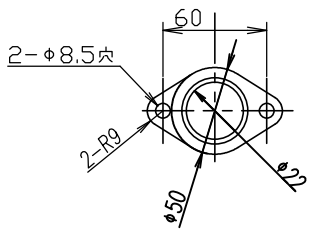
ポンプ室の条件

ポンプ室関係図 (参考)

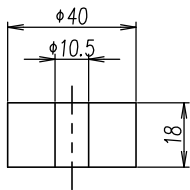


ポンプ室

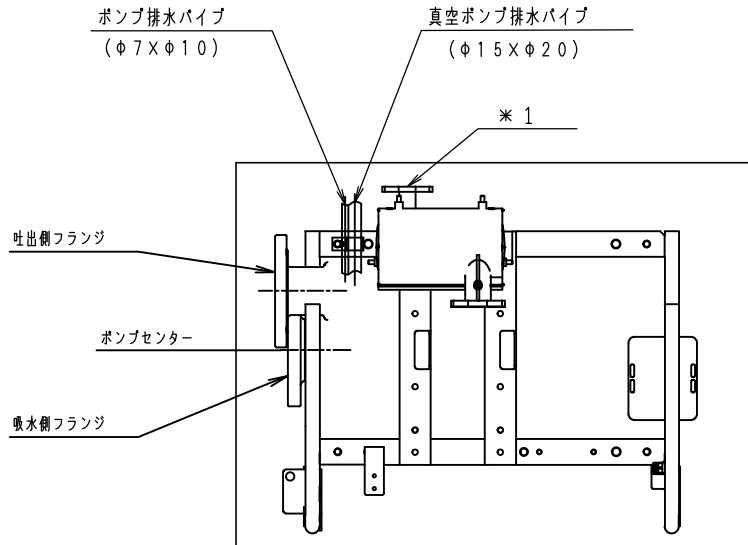
- 1, ポンプ設置のためのポンプ室については十分に風水害に耐えられる構造であること。
- 2, エンジンポンプ設置のための通気口を最低2ヶ所対面の上下に設けること。



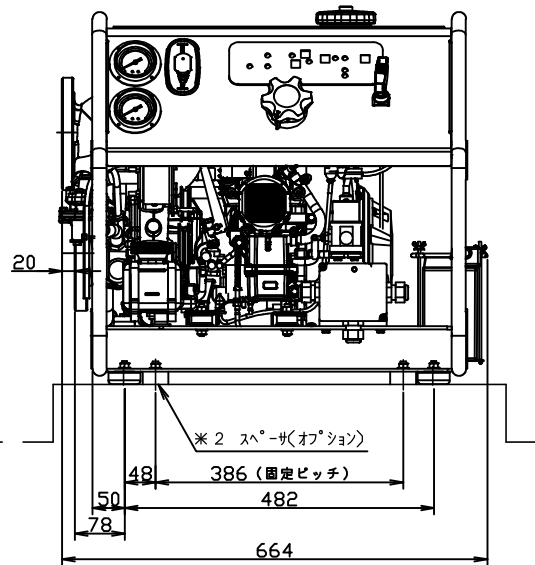
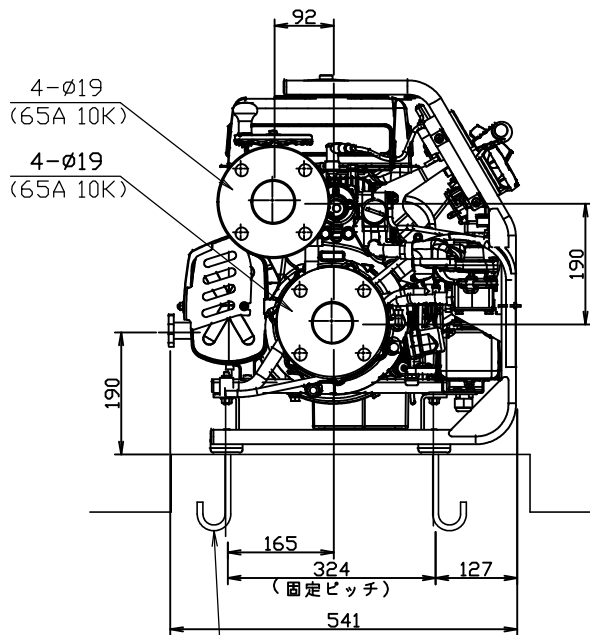
※1 マフラ排気フランジ形状



※2 スペーサ形状 (オプション)
(4ヶ使い)



操作パネル側



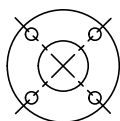
JIS B 1178 J形 M10×200-平先
(後付けアンカボルトでも可)

フランジの取付方法

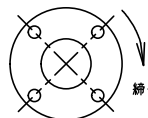
吸水ロフランジとポンプ側の結合は、ねじ式のため下記の方法で締め付けて下さい。

締付トルク：3.5～4.5Nm (締付角度で行う場合は、パッキン接触時から50°±5°)

吐出ロフランジ
一体式 (FF)

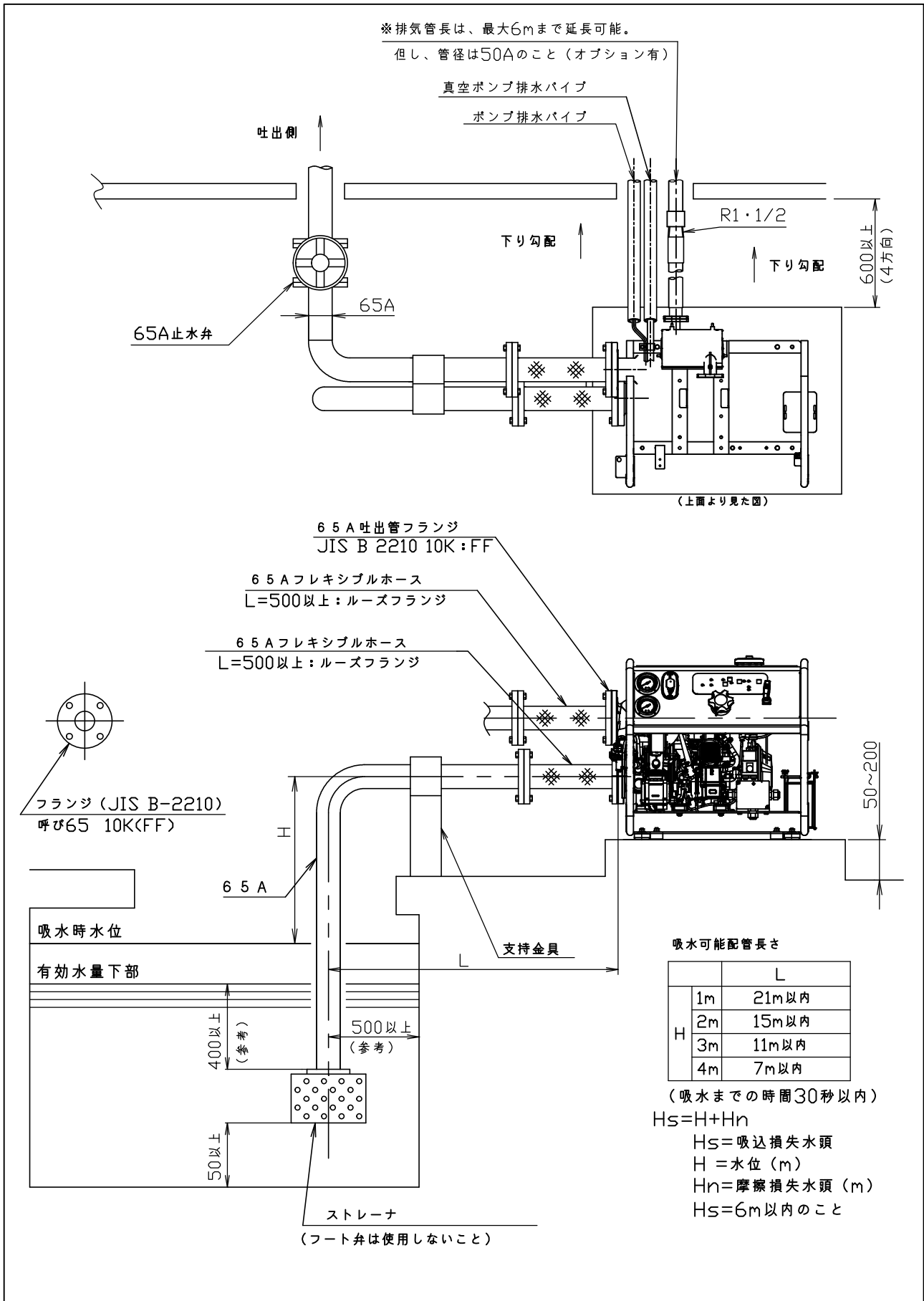


吸水ロフランジ
ねじ式 (FF)



締付角度45°～55°

注意！フランジの4箇所穴は、締付状態で位置が変わるため
フレキシブルホース側のフランジを必ずルーズフランジ
にして下さい

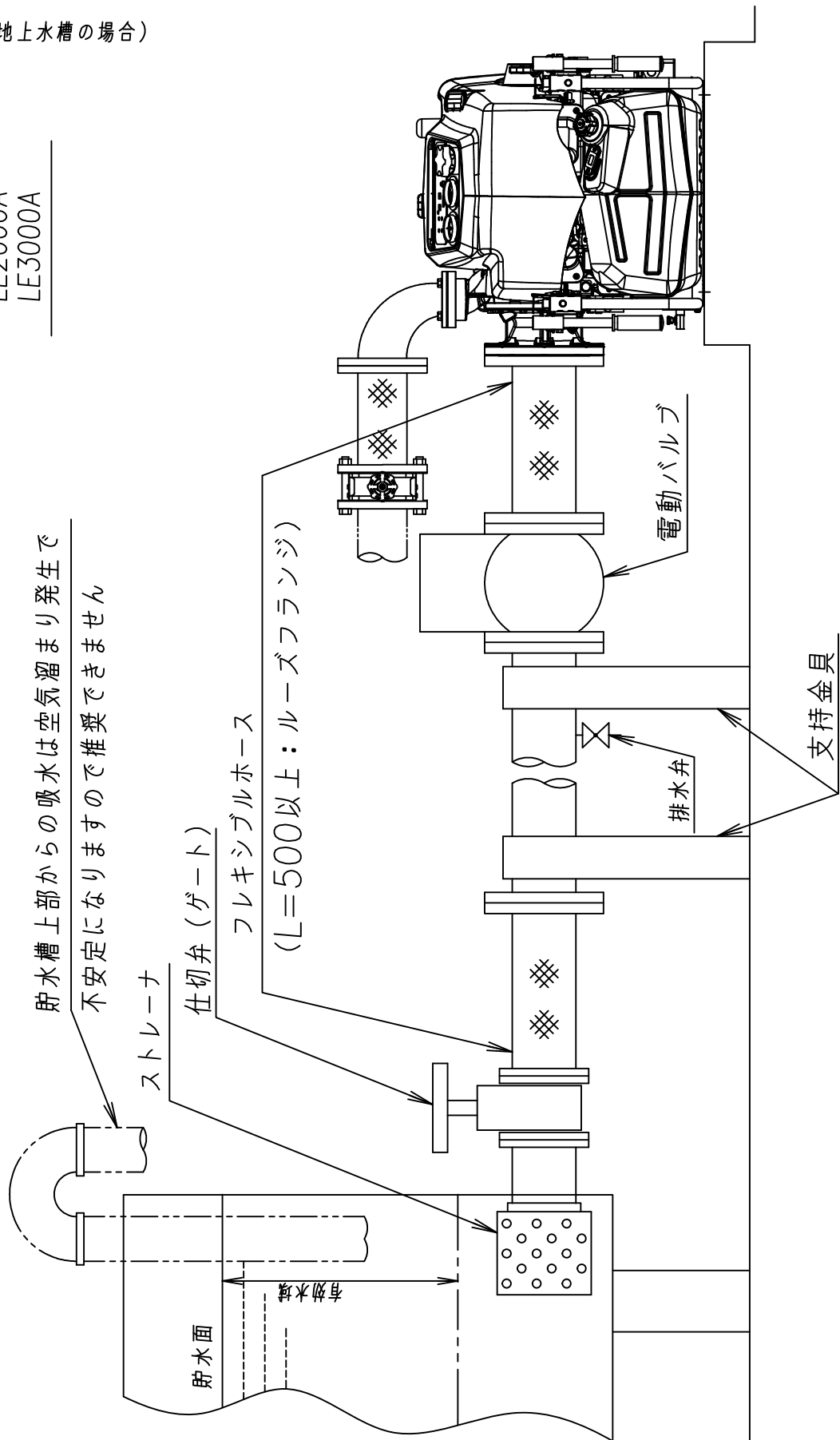


資料4

吸水管の配管（地上水槽の場合）

LE700A
LE1500A
LE2000A
LE3000A

地上水槽設置関係図



貯水槽上部からの吸水は空気溜まり発生で不安定になりますので推奨できません

ストレーナ

仕切弁（ゲート）

フレキシブルホース

(L=500以上：ルーズフランジ)

電動バルブ

排水弁

支持金具

貯水面

有効水深

LE700A
LE1500A
LE2000A
LE3000A

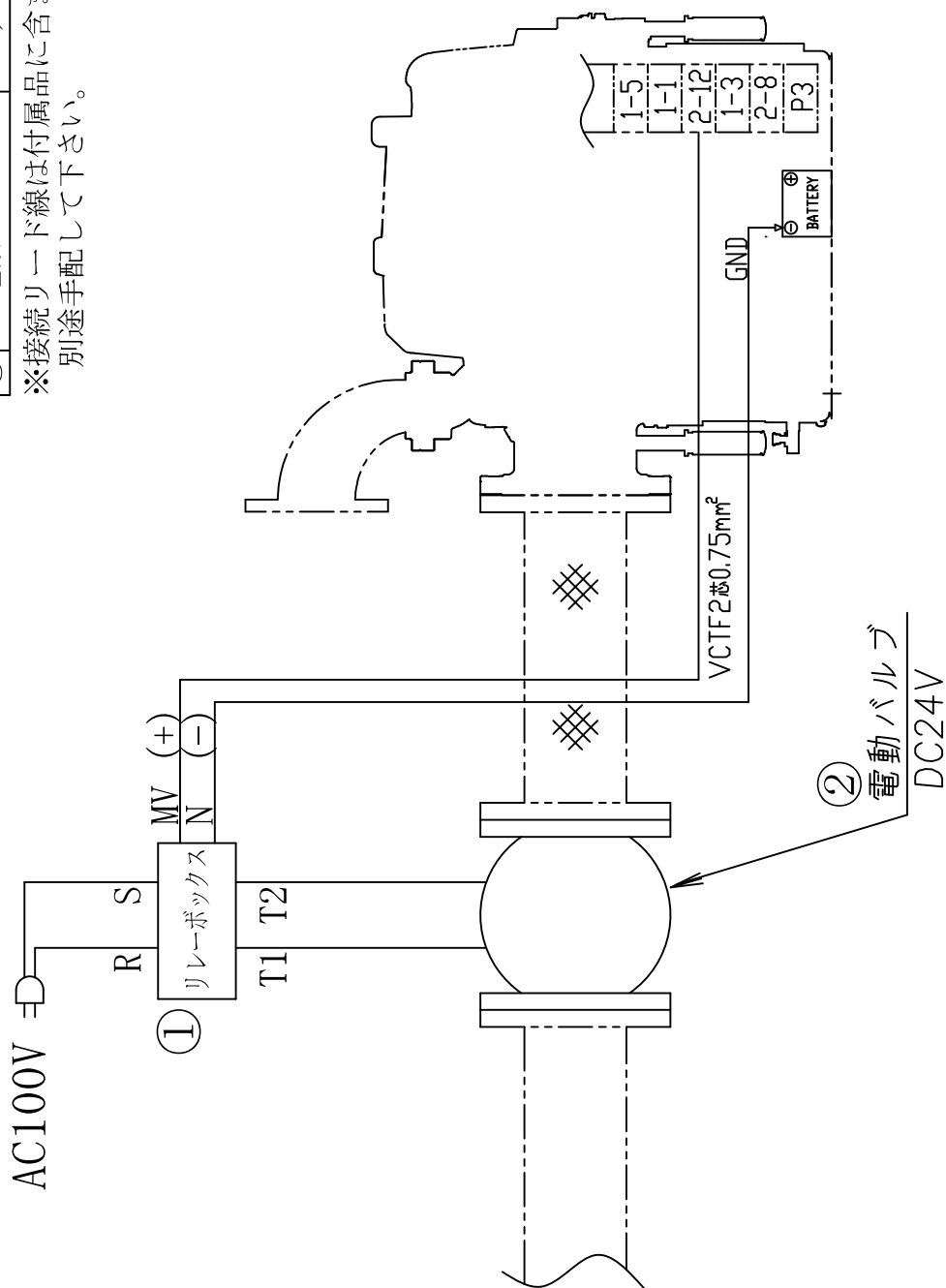
資料5

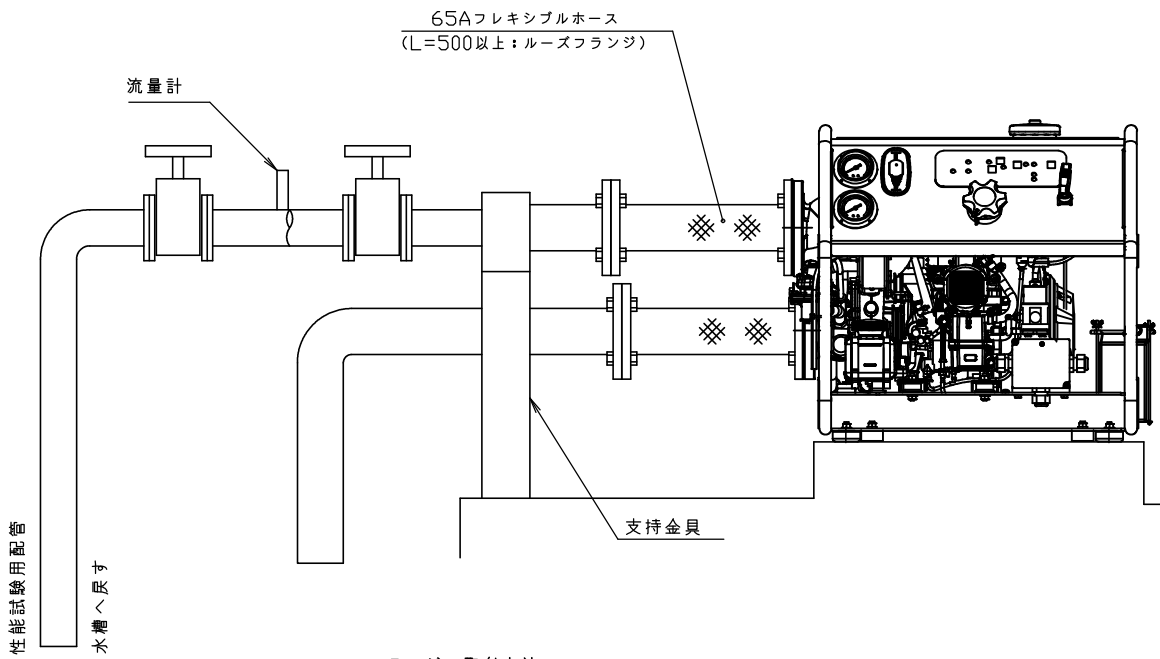
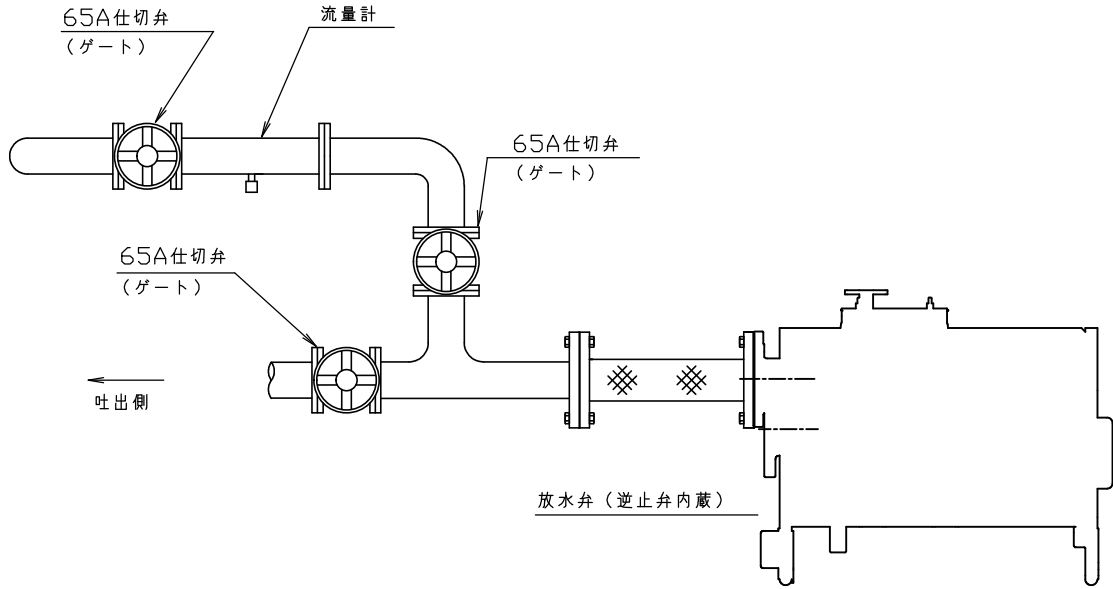
吸水管の配管（電動バルブの接続）

リレーBOX ASSY付属品

名称	仕様
① リレーBOX	
② 電動バルブ	65A, 80A, 100A, 150A

※接続リード線は付属品に含まれません。
別途手配して下さい。



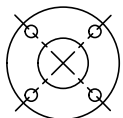


フランジの取付方法

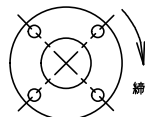
吸水ロフランジとポンプ側の結合は、ねじ式のため下記の方法で締め付けて下さい。

締付トルク: 3.5~4.5 Nm (締付角度で行う場合は、パッキン接触時から $5.0^{\circ} \pm 5^{\circ}$)

吐出ロフランジ
一体式 (FF)



吸水ロフランジ
ねじ式 (FF)



締付角度 $4.5^{\circ} \sim 5.5^{\circ}$

注意! フランジの4箇所は、締付状態で位置が変わるため
フレキシブルホース側のフランジを必ずルーズフランジ
にして下さい

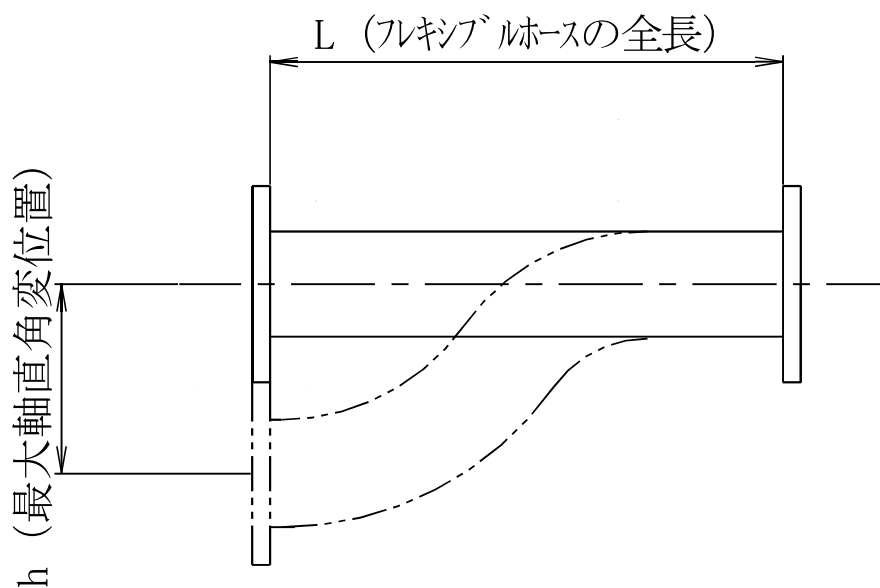
消防予代199号（平成5年6月30日）による認定品を使用してください。

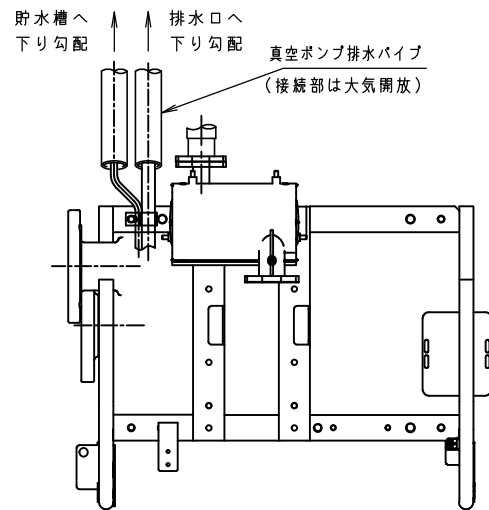
選定は下表の条件にて長さを決定してください。

フランジ部はルーズタイプを使用してください。

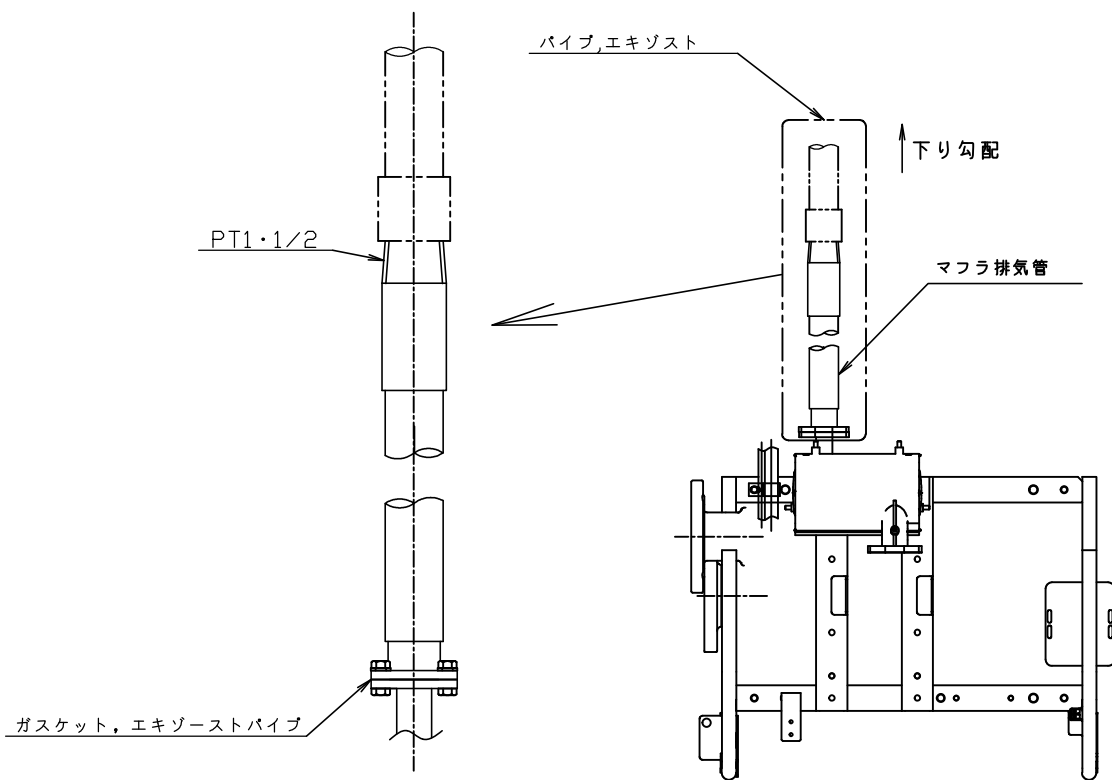
最大軸直角変位置 (h)		50	100	150	200	250	300	350	400
A	B	フレキシブルホースの全長 (L：単位 mm)							
65	2 1/2	600	800	900	1000	1100	1200	1300	1400
80	3	700	800	1000	1100	1200	1300	1400	1500
100	4	700	900	1100	1200	1300	1400	1500	1600
125	5	800	1000	1200	1300	1400	1500	1600	1800
150	6	800	1100	1300	1500	1600	1700	1800	1900

消防危第20号（（財）日本消防設備安全センター認定）





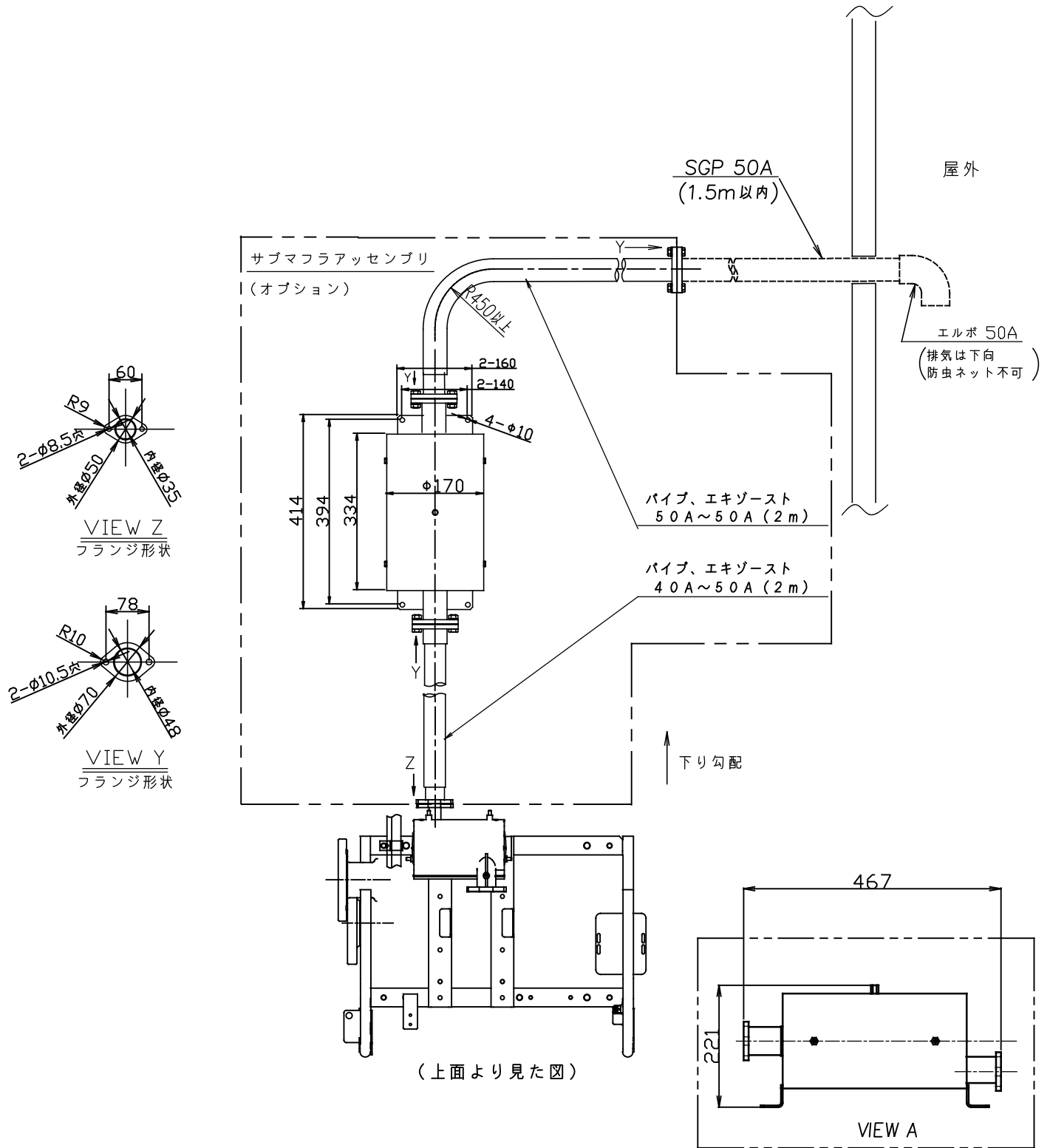
(上面より見た図)



(上面より見た図)

サブマフラ取付関係図 (オプション)

- * 「設置要領 6. マフラ排気管」参照
- * ポンプ本体のマフラーから排気出口までの排気管全長は6 m以内で施工すること。
- * 排気管全長が6 mを超える場合は、御手数ですが販売代理店又は弊社営業担当まで御相談ください。
- * 破線部分はオプション品には該当しません。

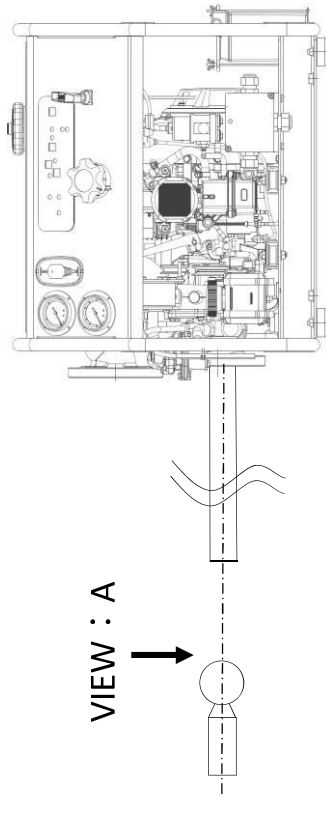




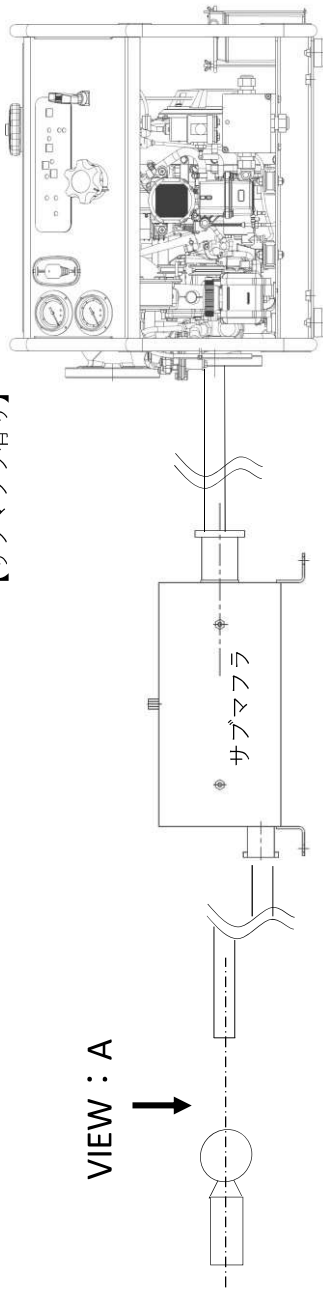
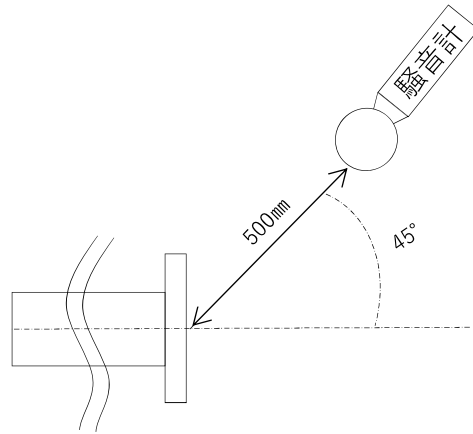
排気騒音測定データ

機種	サブマフラ無し	サブマフラ有り	運転条件
LE700A	93dB(A)	81dB(A)	700L/min 0.4MPa

【サブマフラ無し】



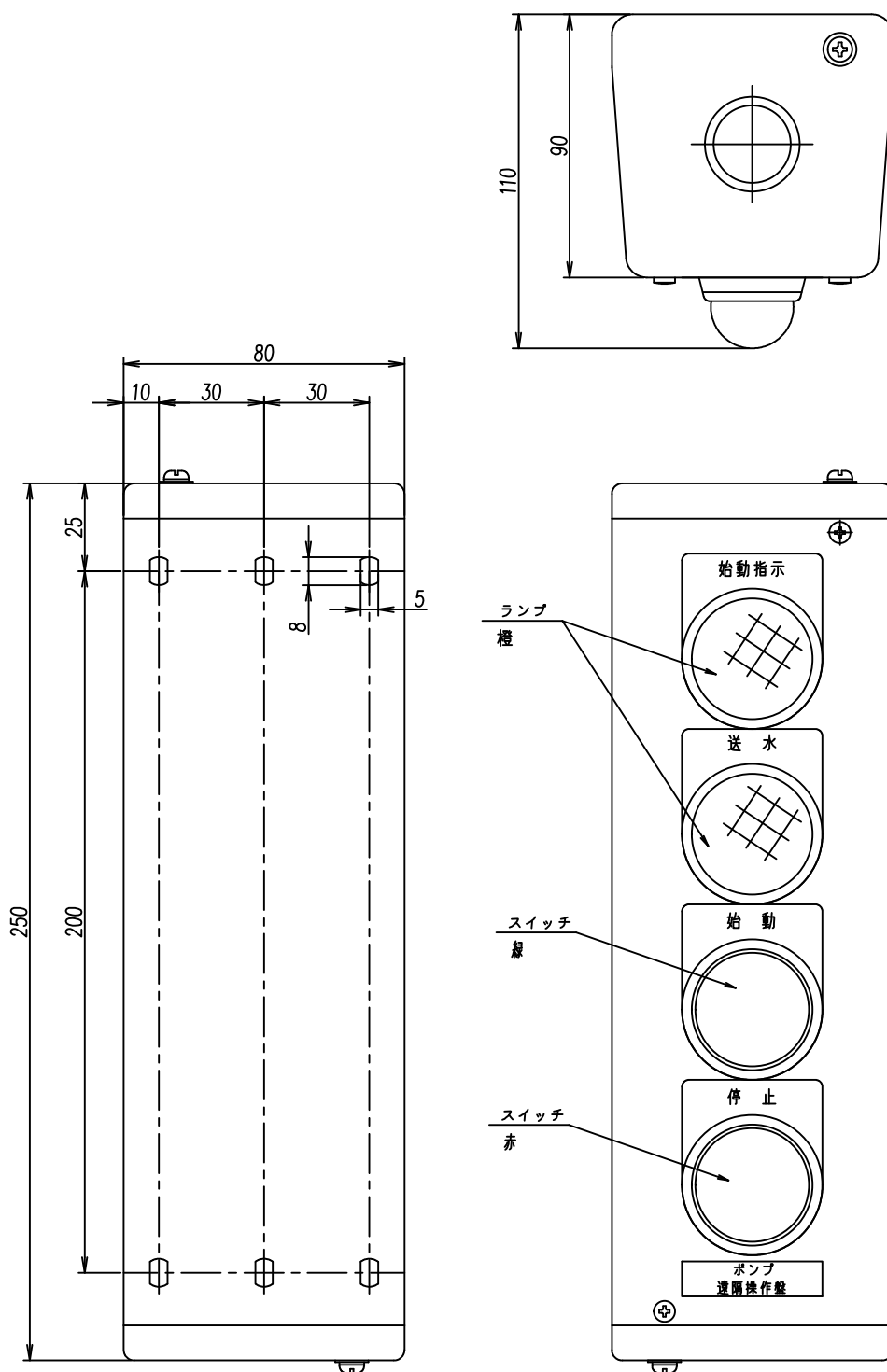
【サブマフラ有り】



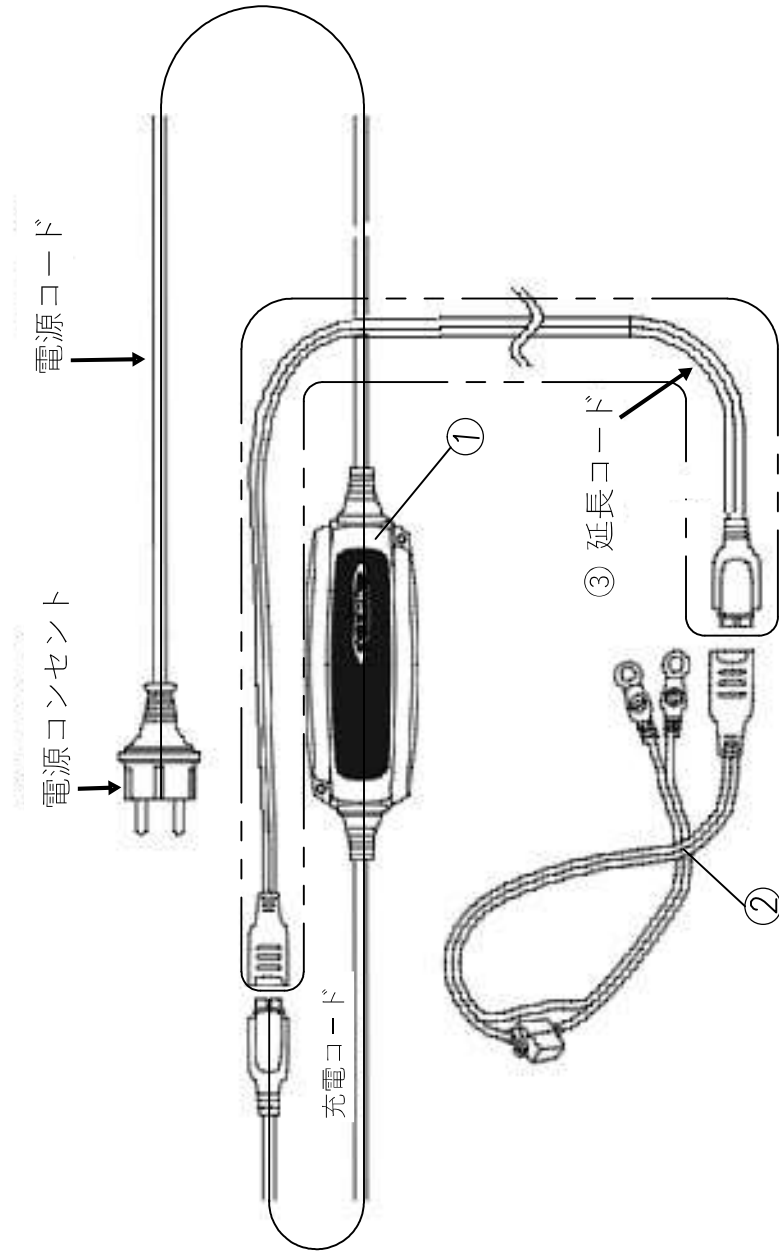
VIEW : A

本騒音値は参考値であり、保証値ではありません。
挿絵はイメージです。実際の仕様とは異なることがあります。

資料10
遠隔操作盤



No.	名称	配線長さ	部品番号
①	充電器本体	1.1m	1BL-39035-0
②	ワンタッチコネクタ-アillet (丸穴) (本体付属)	0.4m	
③	延長コード	2.5m	1Y1-39084-0

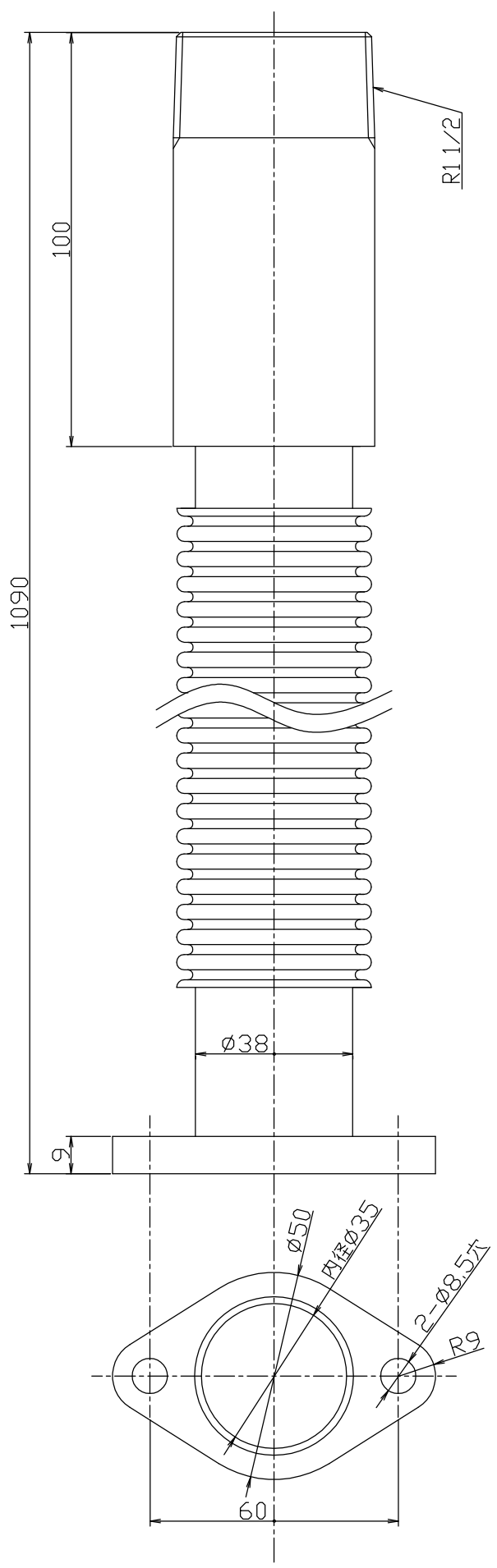


自動充電器外觀

自動充電器仕様書

仕様

型式	1076	
交流入力	相数	単相
	定格電圧	AC100V
	周波数	50～60Hz
直流出力	充電電圧	14.4V
	充電電流	0.8A未満
動作可能周囲温度		-20～50℃
冷却方式		自然対流
環境性能	防滴・防塵	IP65
機能	逆接続	自動遮断
	端子間ショート	自動遮断
	高温保護	自動遮断
本体サイズ	L×W×H	145×55×38mm
質量	400 g	



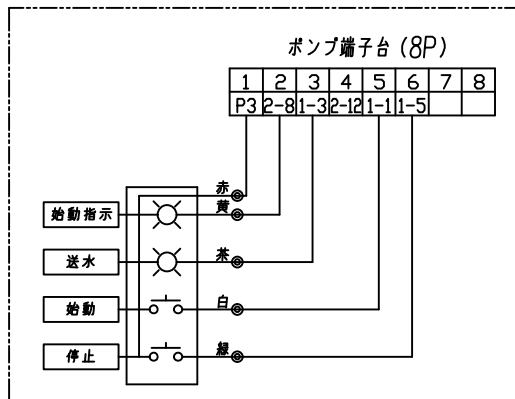
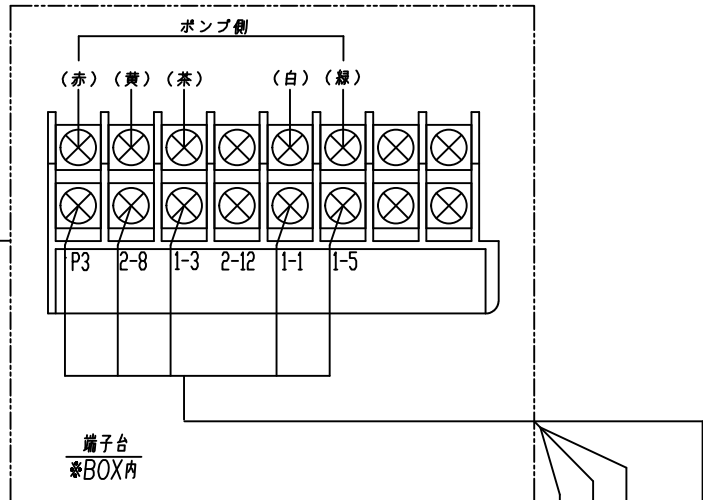
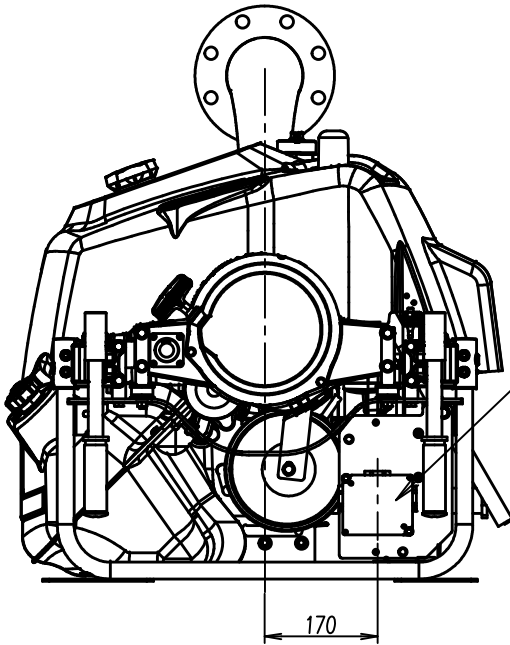
※曲げは、R450以上を確保してください。

部品名称	エキゾーストパイプ (40A-1000-R1 1/2オスネジ)
部品番号	601-39302-1

資料13

機器周の結線図

LE700A
LE1500A
LE2000A
LE3000A

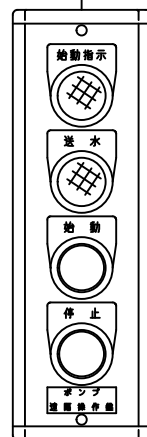


回路図

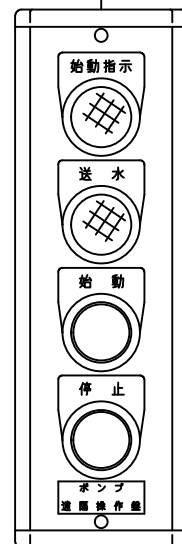
◎ スリーブ等で圧着後絶縁処理してください

CVV 1.25mm² 8芯 (予備線3本: 300m以内)

CVV 1.25mm² 8芯
(予備線3本: 300m以内)
(客先手配)



遠隔操作盤
(オプション)



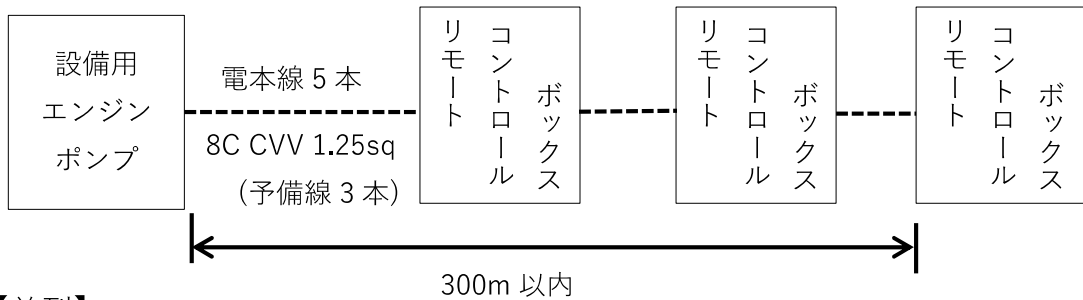
遠隔操作盤

資料 13-2

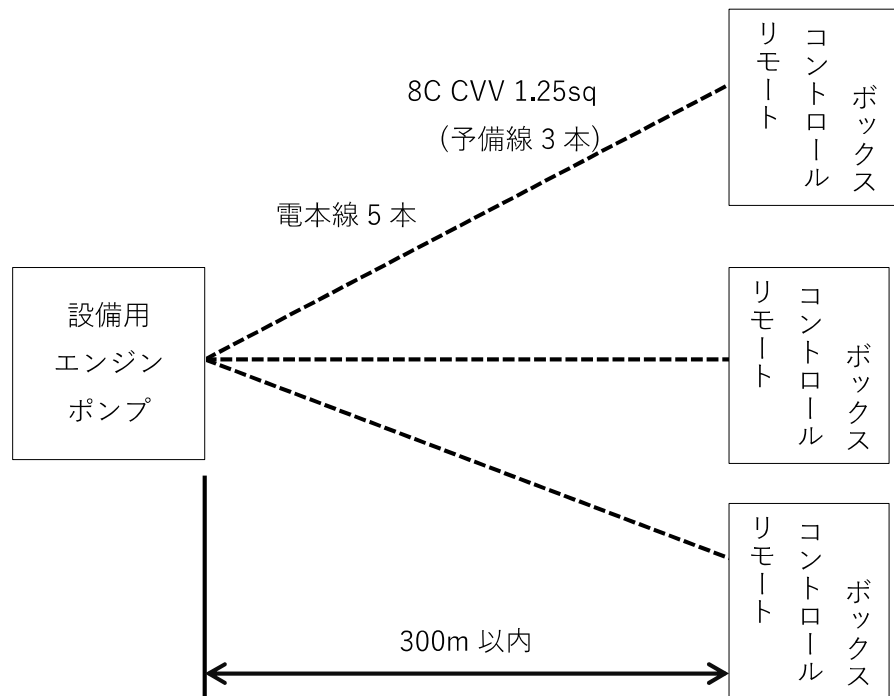
1. リモートコントロールボックス（遠隔操作盤）は直列3個まで、並列3個の接続可能です。

2. 参考接続図 最大距離：300m

【直列】



【並列】



3. リモートコントロールボックス（遠隔操作盤）の接続線を、他の電力ケーブル等と一緒にしないでください。

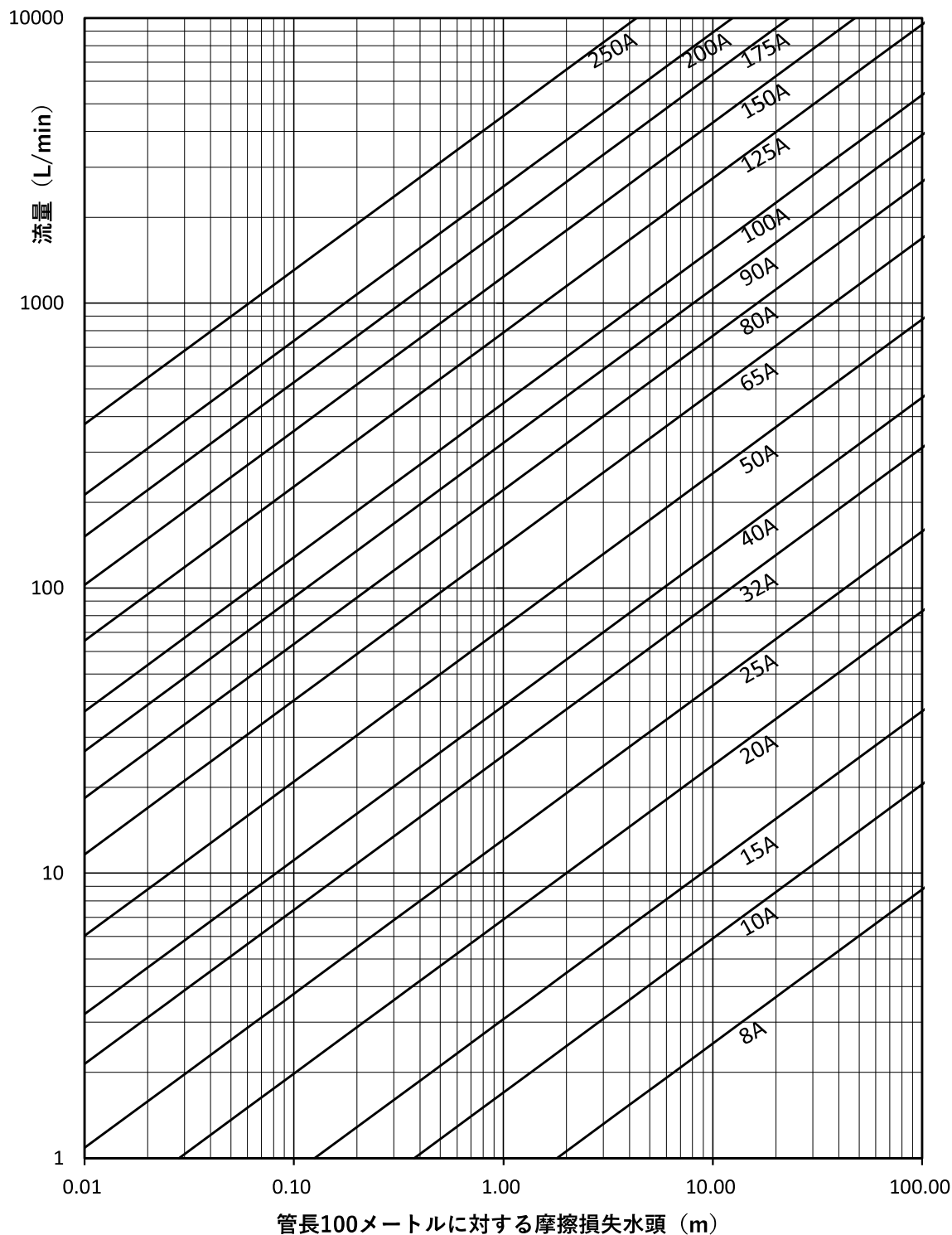
注意…やむを得ず、純正リモートコントロールボックス（遠隔操作盤）を使用せずスイッチ、表示灯類を、別の操作盤、制御盤等に組み込む場合は、回路、結線について十分に注意してください。

なお、この場合の故障については保証しかねる場合がございますので予めご了承ください。

資料14-1

溶融亜鉛めっきを施した配管または溶融亜鉛メッキを施さない配管のうち
湿式の部分に用いる摩擦損失水頭線図

配管用炭素鋼鋼管 (JISG3452-2004) 及び配管用アーク溶接炭素鋼鋼管
(JISG3457-2005) のうち呼び厚さ7.9mmのものを使用する場合

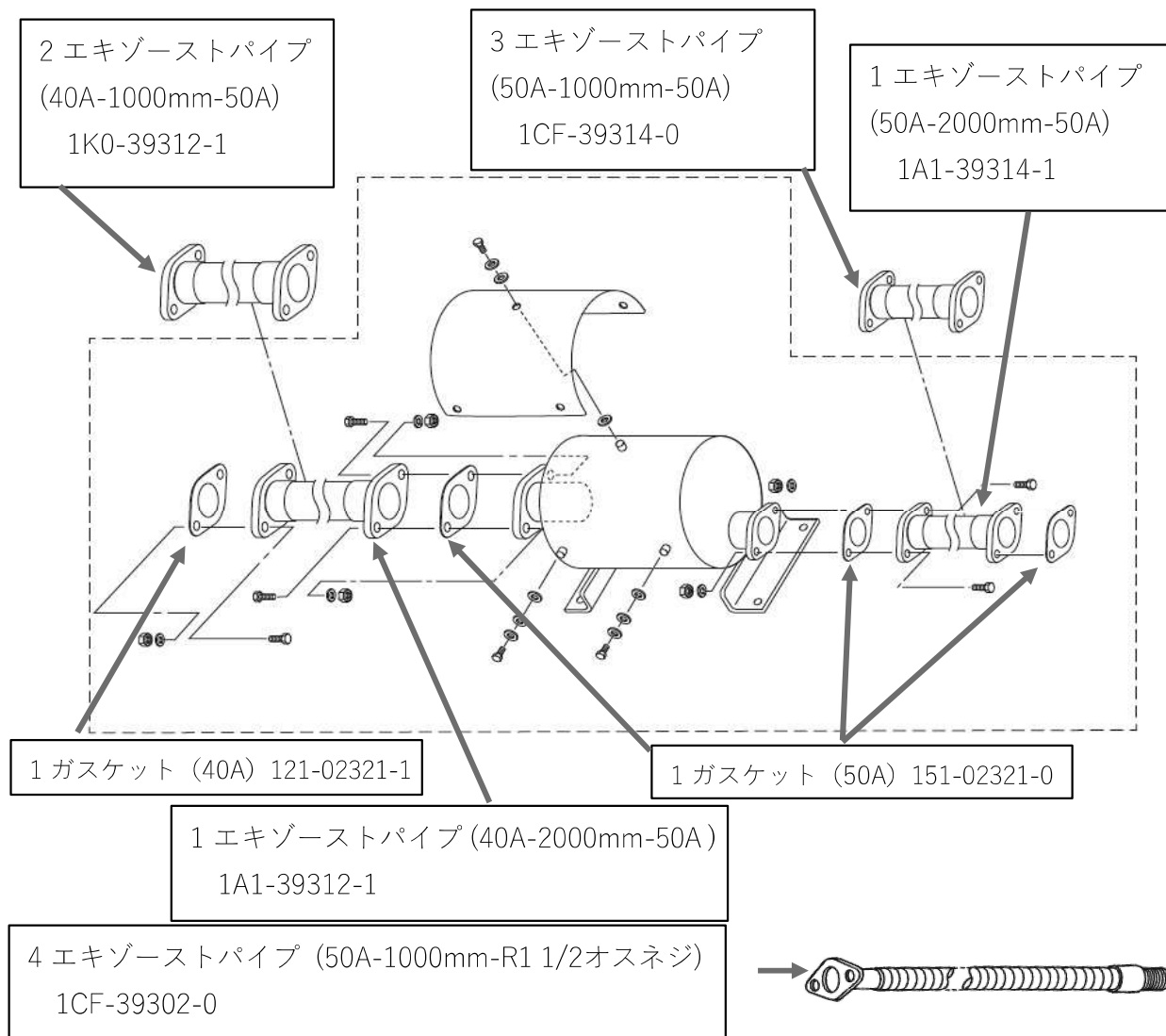


溶融亜鉛めっきを施した配管又は溶融亜鉛めっきを施さない配管のうち湿式の部分に用いる管継手及び弁類の直管長さ換算表配管用炭素鋼鋼管（JIS G 3452 - 1978）を使用する場合

種別	大きさの呼び		8	10	15	20	25	32	40	50	65	80	90	100	125	150	200	250
	A	B	1/4	3/8	1/2	3/4	1	1-1/4	1-1/2	2	2-1/2	3	3-1/2	4	5	6	8	10
ねじ込み式	45°エルボ		0.1	0.1	0.2	0.2	0.3	0.4	0.4	0.5	0.7	0.8	0.9	1.1	1.3	1.6	-	-
	90°エルボ		0.2	0.3	0.3	0.5	0.6	0.8	0.9	1.1	1.5	1.7	2.0	2.3	2.8	3.3	-	-
	リターンベンド(180°)		0.5	0.7	0.8	1.1	1.4	1.9	2.2	2.8	3.5	4.2	4.9	5.5	-	-	-	-
	T又はクロス(分流90°)		0.4	0.5	0.7	0.9	1.2	1.5	1.8	2.3	2.9	3.5	4.0	4.5	5.6	6.6	-	-
溶接式	45°エルボ	ロング	-	-	0.1	0.1	0.1	0.2	0.2	0.2	0.3	0.3	0.4	0.5	0.6	0.7	0.9	1.1
	90°エルボ	ショート	-	-	-	-	0.3	0.4	0.5	0.6	0.8	0.9	1.1	1.2	1.5	1.8	2.3	2.9
		ロング	-	-	0.1	0.2	0.2	0.3	0.3	0.4	0.5	0.6	0.7	0.8	0.9	1.1	1.3	1.8
	T又はクロス(分流90°)		-	-	0.5	0.7	0.9	1.1	1.3	1.7	2.2	2.6	3.0	3.4	4.2	5.0	6.6	8.2
バルブ	仕切弁		-	0.1	0.1	0.1	0.2	0.2	0.2	0.2	0.3	0.4	0.4	0.5	0.6	0.7	0.9	1.2
	玉形弁		2.2	3.0	3.8	5.1	6.6	8.5	9.9	12.6	16.1	19.2	22.1	25.0	31.1	36.8	48.6	-
	アングル弁		1.1	1.5	1.9	2.6	3.3	4.3	5.0	6.3	8.1	9.6	11.1	12.5	15.6	18.5	24.4	-
スイング逆止め弁		-	0.8	1.0	1.3	1.6	2.1	2.5	3.1	4.0	4.8	5.5	6.2	7.7	9.2	12.1	15.0	

(注) 径違いの管継手については、小さい方の径の呼びを適用すること。

番号	部品名称	部品番号
1	サブマフラアッセンブリ	1Y1-02360-1
	* マフラ本体	1Y1-02362-0
	* マフラカバー	1A1-02364-0
	* エキゾーストパイプ (40A-2000mm-50A)	1A1-39312-1
	* エキゾーストパイプ (50A-2000mm-50A)	1A1-39314-1
	* ガスケット (40A)	121-02321-1
	* ガスケット (50A)	151-02321-0
	* M8/M10 ボルト、ナット、スプリングワッシャ、ワッシャ	—
2	エキゾーストパイプ (40A-1000mm-50A)	1K0-39312-1
3	エキゾーストパイプ (50A-1000mm-50A)	1CF-39314-0
4	エキゾーストパイプ (50A-1000mm-R1 1/2オスネジ)	1CF-39302-0
5	エルボ	1J8-02397-0
6	スペーサダンパラバー (Φ40×Φ9×t=18mm)	1J8-37156-0
7	リモートコントロールボックス(遠隔操作盤)	193-42040-1



下記の項目をチェックし記入後、お手数ですが販売代理店、営業担当者まで連絡してください。

トーハツ株式会社 _____ 営業所 _____ 記入日 _____ 年 _____ 月 _____ 日

お客様のお問い合わせ先 会社名 _____ 担当者様 _____

ご連絡先電話番号 _____ FAX番号 _____

販売店名 _____

機種 _____ **機番** _____ **納入年月** _____ 年 _____ 月 _____ 日

発生年月日 _____ 年 _____ 月 _____ 日 **用途** _____

1,発生直前に何かありましたか？

(移設の為の配線変更工事、バッテリー交換、落雷、大雨による水没・・・等)

2,バッテリーの充電状態はどうか？

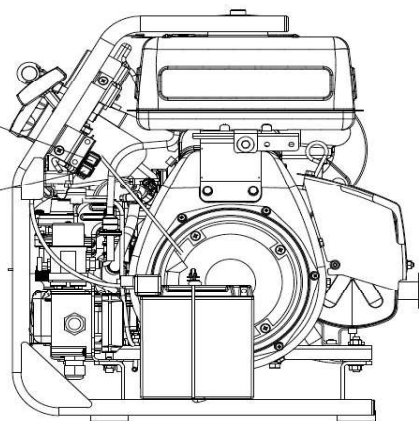
3,各ヒューズのチェックをお願いします。

① F1: 15A (黒)

F1: 15A(黒)

② F2: 5A (黄)

F2: 5A(黄)



4,リコイルでの手動運転、セルスタータでの手動運転、ポンプ本機オペレーションパネルの自動運転・・・等
チェックして問題はありませんか？

5,改造配線はしていませんか？

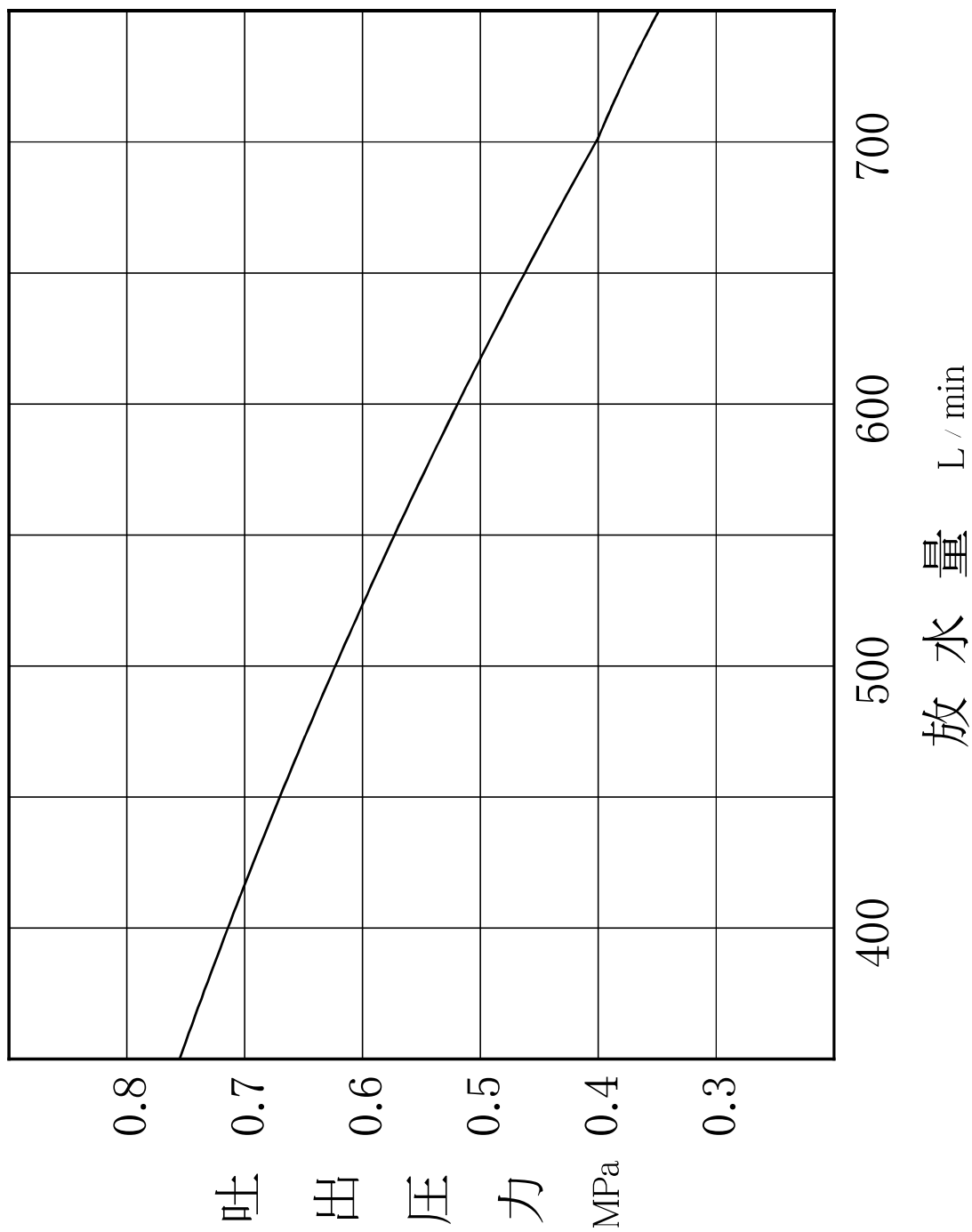
例) ポンプの各表示器の信号を集中操作盤に接続している。

6,ポンプの設置状態は問題ありませんか？ 例) 雨水が降り懸かっている。

7,具体的に不具合状況を記してください。

LE700 ポンプ性能曲線

(大放水量域)



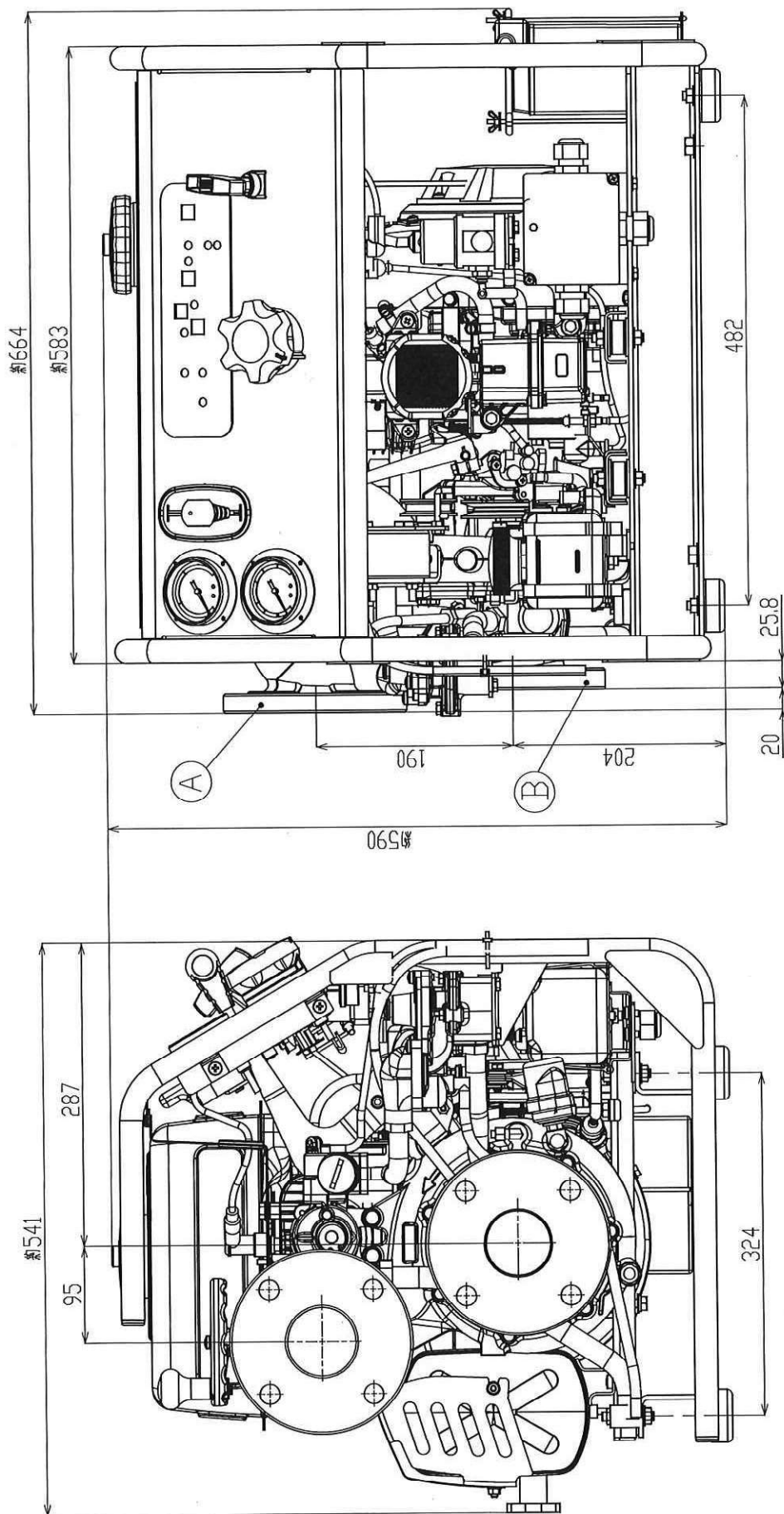
試験条件

① 環境条件

大気圧 1010.1hPa
 気温 16 °C
 湿度 58 %
 水温 20 °C

② 吸水条件

吸水高さ 1 m
 横引長さ 1 m
 吸水深さ 4 m
 吸水管径 2.5"×6 m

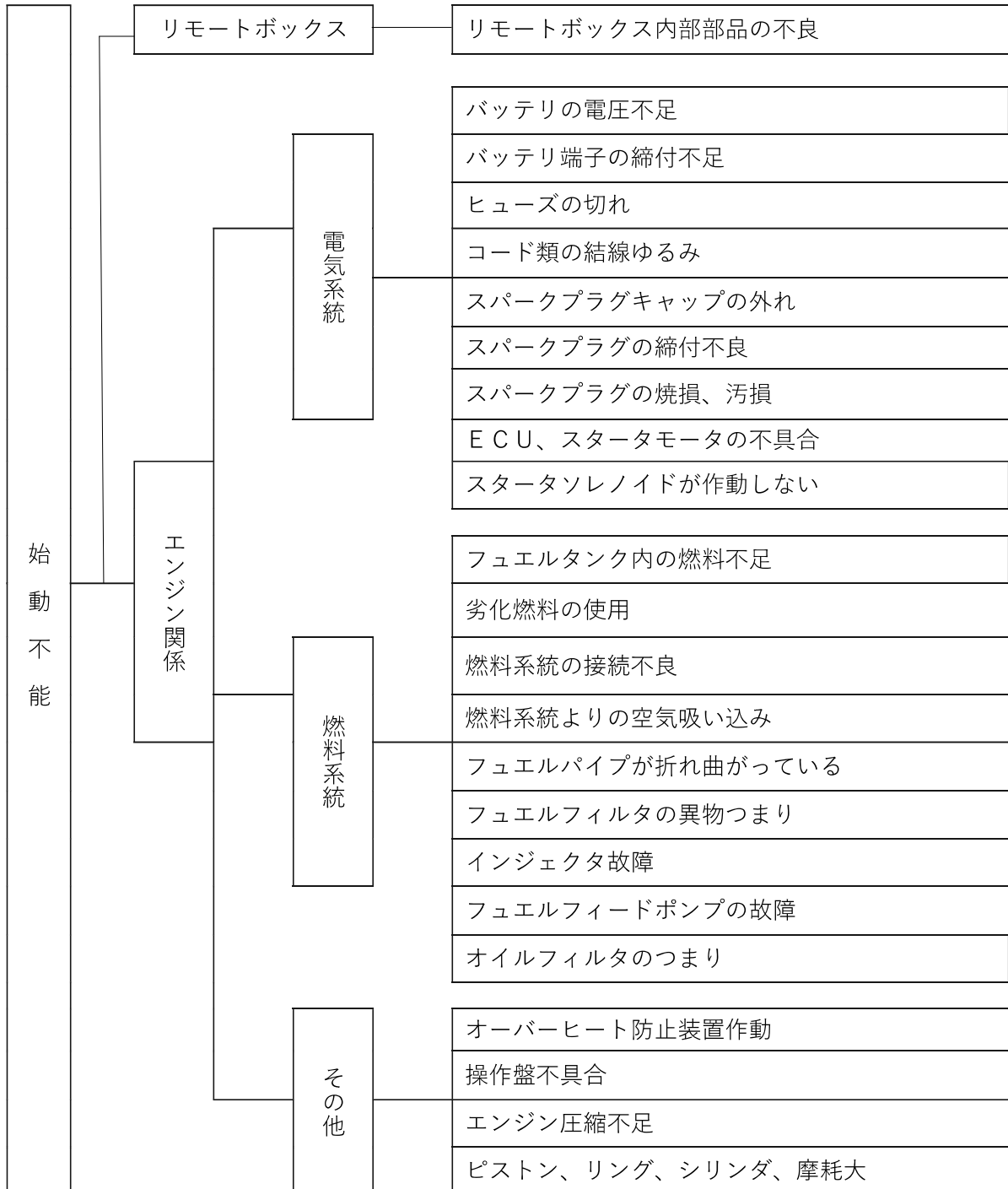


211126	MODEL	LE700A
OUTLINE DRAWING		
PART NO. 1BE-80023-000		
TOHATSU CORPORATION		

A	放水管フランジ	呼び65 JIS B 2210	呼び圧力10K (FF)
B	吸水管フランジ	呼び65 JIS B 2210	呼び圧力10K (FF)

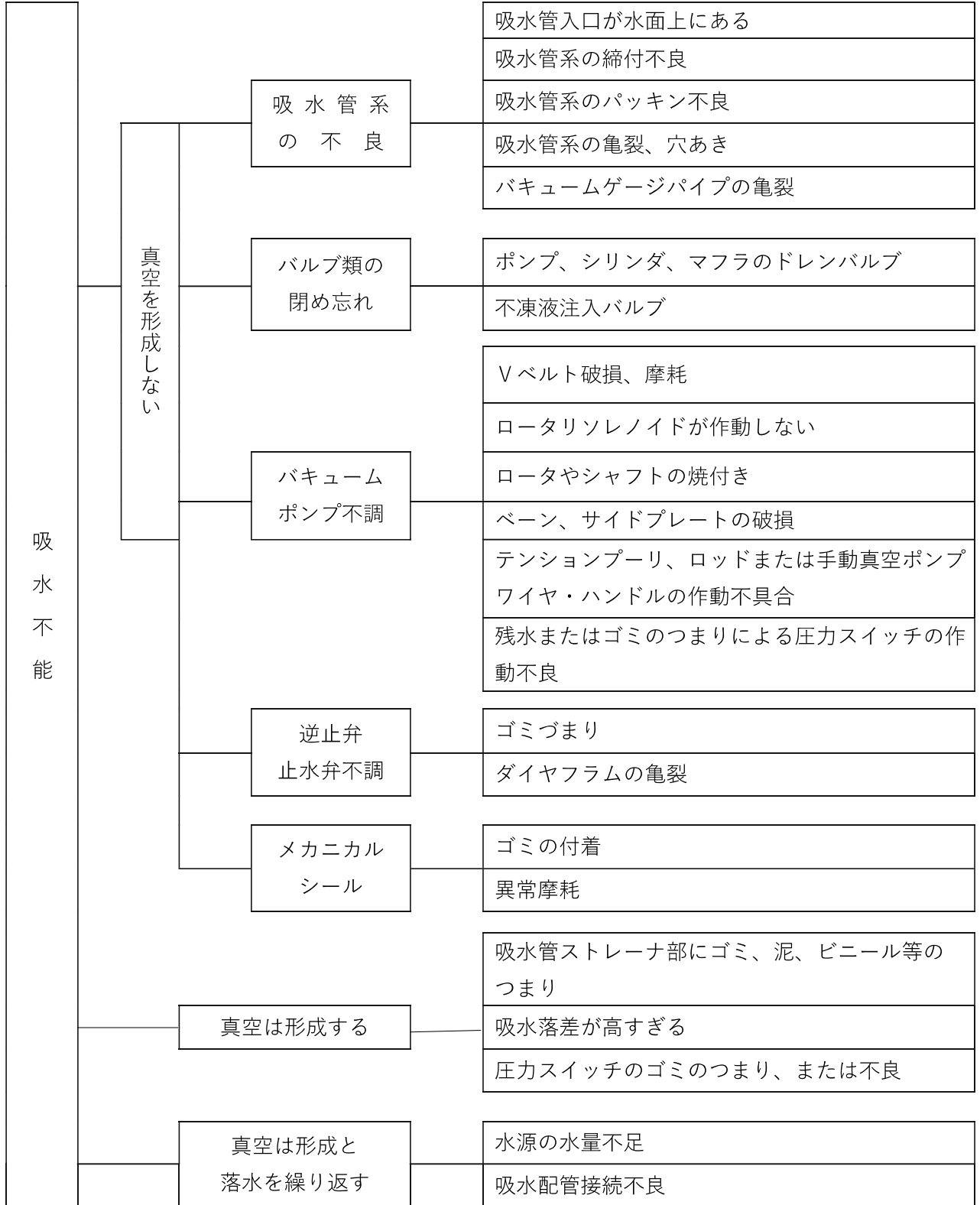
トラブルシューティング

始動不能の場合



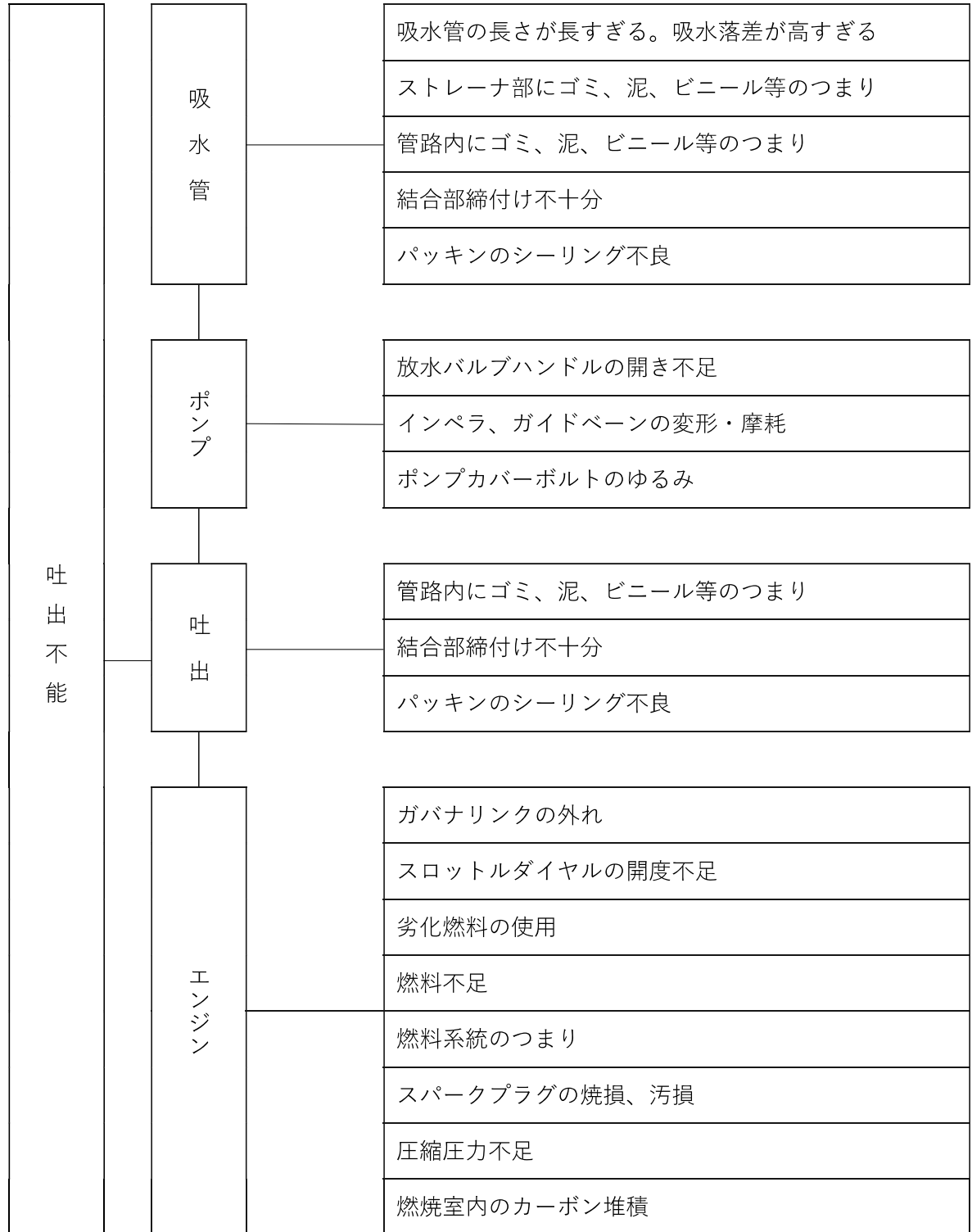
トラブルシューティング

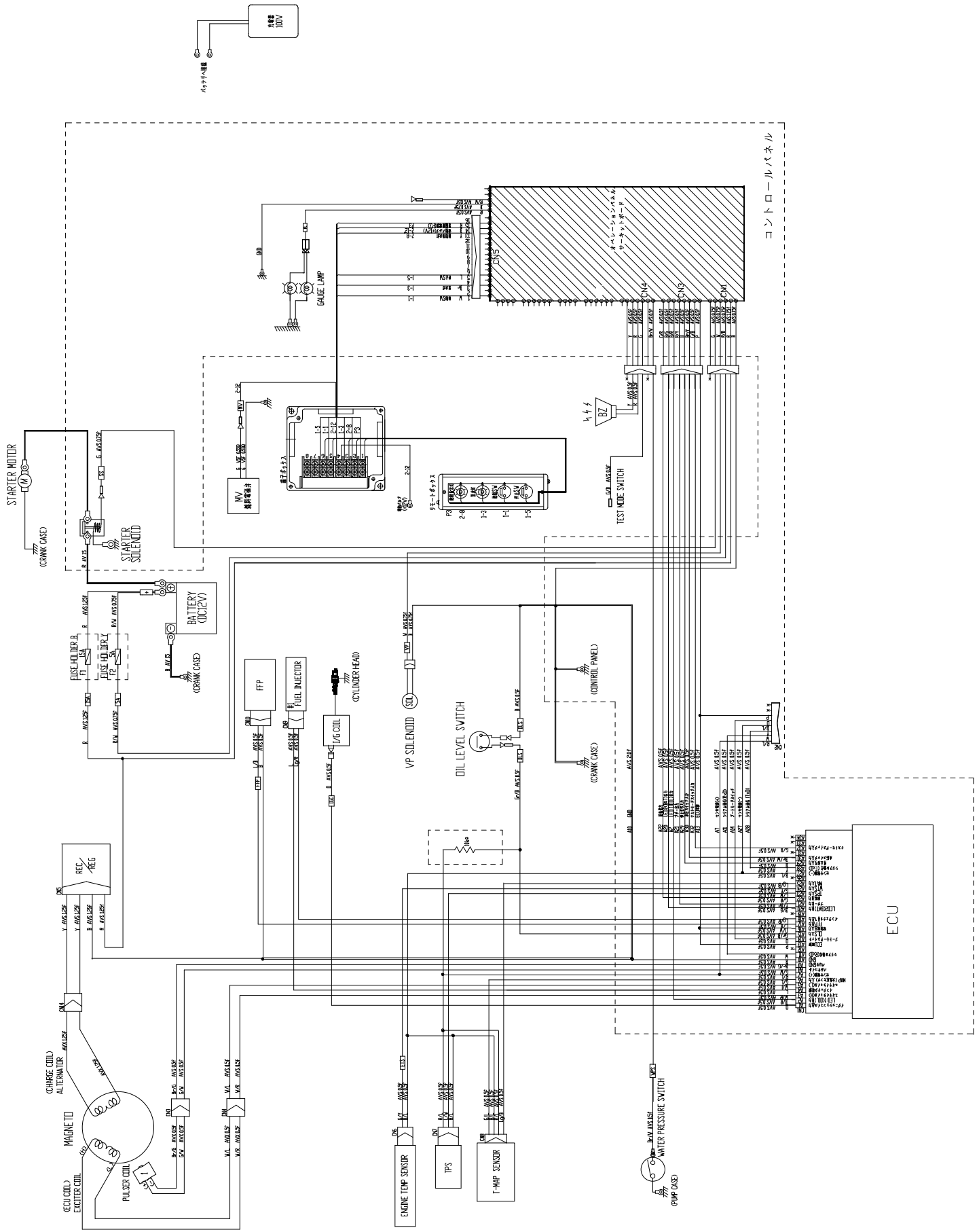
吸水不能の場合



トラブルシューティング

吐出不能の場合





INSTALLATION MANUAL

FOR STATIONARY FIRE PUMP

LE700A

OWNER'S
MANUAL

No.003-25014-3

トーハツ株式会社

〒174-0051

東京都板橋区小豆沢 3-5-4

Tel: 03-3966-3115