

OWNER'S MANUAL

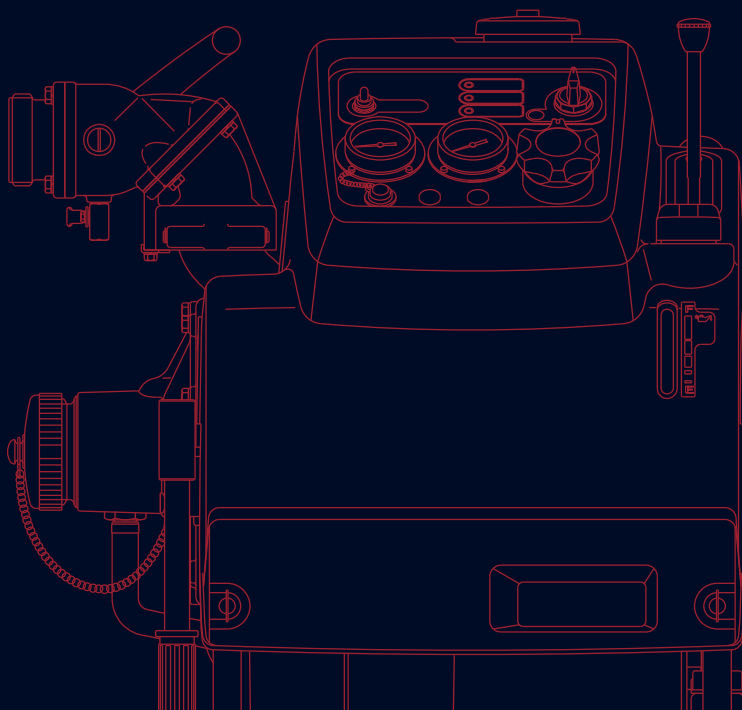


トーハツ可搬消防ポンプ オーナーズマニュアル

VC62B [S] VC72BS

PORTABLE
FIRE PUMP

No.003-12049-A



BACKS
YOU
UP™

はじめに

このたびはトーハツ可搬消防ポンプをお買い上げいただきまして、厚くお礼申し上げます。

本書は、トーハツ可搬消防ポンプを正しくお取扱いいただき、その性能を十分に発揮し、有効且つ安全にご使用していただくために編集したものです。ご使用前に必ずお読みいただき、常に最良の状態でご活用されますよう、お願い申し上げます。

- 本ポンプは消防活動に使用することを目的としています。消防職員、消防団員、自主防災組織要員、自衛消防組織要員及び可搬消防ポンプ等整備資格者のうち安全使用法に関する教育訓練を受けた方々を取扱対象としています。
- 仕様及び外観は、改良のため予告なく変更することがあります。あらかじめご了承ください。
- 本書の内容についてのご照会は、トーハツポンプ販売店又はトーハツ営業所にご連絡ください。
- トーハツ可搬消防ポンプをいつでも正常にご使用できますよう、保守点検と定期点検を行ってください。
- 点検整備については可搬消防ポンプ等整備資格者免状を有する整備者のいる販売店へ依頼してください。

おねがい

〈本書について〉

- ・よく読んで理解してください。
- ・紛失、損傷の起きないような場所に保管してください。
- ・転売又は譲渡の際は、本書を新しい所有者に渡してください。

〈保証書について〉

- ・よく読んで理解してください。
- ・紛失、損傷の起きないような場所に保管してください。

〈保守・点検について〉

いつでも正常にご使用できますように定期点検を行ってください。

〈警告に関する表示について〉

操作者や他の人が死亡、重傷又は障害を負う危険性若しくは可能性、そして物的損害の発生が想定される事柄を、本機及び本書に以下に示す3種の重み付け表示を使って記載してあります。記載内容はその危険性や回避方法など安全を確保する上で重要であり遵守願います。



取扱いを誤った場合、死亡又は重傷を負う危険が切迫して生じることが想定される場合。



取扱いを誤った場合、死亡又は重傷を負う危険性が想定される場合。



取扱いを誤った場合、軽傷又は物的損害の発生が想定される場合。

備考：警告ラベルの貼付位置については警告ラベル貼付位置の項を参照ください。ラベルの表示が読みにくくなったり、剥がれそうになった場合は、すぐに貼り替えてください。

使用上の注意

各章に取扱方法の他、注意及び警告表示を記載してありますので、ご参照ください。また、以下の項目についても必ずお守りください。

危険

燃料補給時は必ずエンジンを停止し、付近に火気がない事を確認してください。

警告

- 排気ガスは有毒な一酸化炭素を含み、吸入すると中毒を起こす危険があります。
- プーリーやベルトの回転部分に触れると怪我をするおそれがあります。前後のカウルを取外した状態で運転しないでください。もし、カウルを外して運転する場合は、回転部分に触れないでください。

注意

- エンジンやマフラ等は高温になります。火傷のおそれがありますので触れないでください。
- エンジンの周りはマフラや排気ガスにより高温になる為、可燃物から3 m以上離れた場所にポンプを設置してください。止むを得ず枯れ草等の上に設置する場合は、枯れ草等を除去してください。
- 運転中及び運転停止後十分冷えるまで排気管、マフラ、マフラカバー等の高温部位に触れないでください。
- 運転中は吸管やホースを自動車等で踏みつぶされないように注意してください。
- 放水バルブを開いたままエンジンを始動しないでください。
- 放水バルブハンドルは低圧で開閉操作してください。
- 放水時には、機関操作者は筒先操作者と連絡を取り合い、放水バルブを予告なく開いたり、急なスロットルダイヤルの操作等を行わないでください。
- 筒先操作者は背負いバンドを装着してください。
放水量と圧力によっては、2人で管鎗の保持をしてください。
- 人に向けての放水はしないでください。
- ノズルを覗かないでください。
- 吸管を取付けずに運転する場合（真空性能の確認時等）は吸水口キャップを取付けてください。
- 放水バルブには指や手を入れないでください。
- 運搬ハンドル操作時、ヒンジに触れないでください。
- ポンプの重量を考慮し、ギックリ腰や落下に注意を払いながら運搬・積載を行ってください。
- 排出又はこぼした燃料やエンジンオイルは拭き取ってください。
- 燃料やエンジンオイルを廃棄する場合は専門業者に処分を依頼してください。
- 土木、清掃、かんがい、散水等には使用しないでください。
- 水以外の液体（可燃液体、薬液等）の吸入・吐出用には使用しないでください。

定期点検

1. 定期点検表

下期項目に従って、必ず点検を実施してください。

点 検 箇 所	運 転 時 間 若しくは期 間	点 検 内 容	処 置	備 考
燃 料	使用後及び1ヵ月毎	タンク内燃料	補給又は劣化時に交換	
エンジンオイル	使用後	エンジンオイルレベル	補給	
ガバナ室オイル	50時間毎 / 3ヶ月毎	オイルレベルゲージにて点検	必要により補給	
燃料フィルタ	50時間毎 / 6ヶ月毎	フィルタ内汚れや水の有無	交換	
燃料ホース	50時間毎 / 6ヶ月毎	損傷、結合部の燃料にじみ	交換	
スパークプラグ	50時間毎 / 6ヶ月毎	汚損状態やギャップ	掃除、修正又は交換	
スタータロープ	50時間毎 / 6ヶ月毎	摩耗、破損	交換	○
バッテリー	1ヶ月毎	電圧	必要により交換	
真空ポンプVベルト	100時間毎 / 1年毎	摩耗、亀裂、伸び	交換	
真空ポンプストレーナ	使用後	ゴミの付着	掃除又は交換	
冷却水通路	100時間毎 / 1年毎	水温、水量	必要により交換	○
ポンプ関係	50～100時間毎 / 1年毎	性能確認	必要により交換	○
放水バルブ関係	50～100時間毎 / 1年毎	真空漏れ、ハンドルの開閉重さ	必要により交換	○
圧縮圧力	100時間毎 / 1年毎	標準圧縮圧力	必要により交換	○
ランプ類	使用後	点灯	交換	
全 部 品	300時間 / 3年毎	オーバーホール	必要により交換	○

- 注 1) 備考欄に○印が付いた項目については販売店に依頼してください。
 2) 運転時間若しくは期間は先に到達した方で実施してください。

定期点検

2. 定期交換部品表

推奨する定期交換部品を下表に示します。

なお、定期交換部品の推奨交換期間は部品の保証期間ではありません。
使用状況により交換時期が前後することがあります。

部品名称	推奨交換期間	発生不具合
スパークプラグ	1年	電極の消耗による始動不能
燃料ホース	2年	劣化による燃料漏れ
オイルパイプ	3年	劣化によるオイル漏れ
真空ポンプVベルト	3年	摩耗によるスリップ
その他のゴム類	2年	劣化による機能低下
スタータロープ	3年	摩耗による切れ
燃料フィルタ	3年	ゴミ詰まり、水混入による始動不能
放水バルブ逆止弁（ゴム）	3年	摩耗、劣化による機能低下
メカニカルシール	3年	摩耗による吸水不能
真空ポンプペーン	3年	摩耗による吸水不能
キャブレタ	10年	腐食による始動不能
燃料タンク	10年	腐食による機能低下

分解時の同時交換部品

- ・ ガスケット類
- ・ Oリング類
- ・ 折座金
- ・ 割ピン
- ・ スプリングピン
- ・ Eリング類

目 次

1	主要諸元	1
2	警告ラベル貼付位置	2
3	主要部名称	3
4	使用前の準備	5
5	オペレーションパネルの使い方	8
6	各装置の作動説明	10
7	取扱要領	13
	1. 運転前の準備	13
	2. ポンプの設置	15
	3. 始 動	16
	4. 吸 水	17
	5. 放 水	18
	6. 停 止	19
	7. 中継送水要領	20
	8. 中継送水要領（消火栓から給水する場合）	23
	9. 運転後の処置	24
	10. カウルの脱着	28
	11. 寒冷時の注意	30
8	付属品の取扱要領	32
9	点検・整備・格納	34
10	不調原因早見表	35
11	付属品一覧表	38

1 主要諸元

総合呼称		VC72BS	VC62B[S]	
ポンプ級数		B-2級	B-3級	
届出番号		P1048001	P105C001	
エンジン関係	型式	2WT76AM		
	形式	横形2気筒水冷2ストローク(冷却水還流式)		
	内径×行程×気筒	76 mm×68 mm×2		
	排気量	617 mL		
	検定出力	30 kW		
	燃料タンク容量	約 18 L		
	燃料消費量※ ¹	約 12 L/Hr	約 11 L/Hr	
	エンジンオイルタンク容量	約 1.6 L		
	点火方式	C.D.イグニッション式		
	潤滑方式	分離給油式		
	始動方式	セルスタータ&リコイルスタータ	リコイルスタータ(セルスタータ)	
	チョーク方式	オートチョーク式		
投光器(オプション)	12V 27W			
バッテリー容量	12V 16Ah/5h			
ポンプ関係	形式	片吸込1段タービンポンプ		
	口径	吸水側	消防用ネジ式結合金具 呼び75	
		吐出側	消防用ネジ式結合金具 呼び65	
	ノズル口径	規格	27.0 mm	30.0 mm
		高圧	20.5 mm	24.5 mm
	ポンプ回転速度	規格	4350 r/min	4150 r/min
		高圧	4750 r/min	4450 r/min
	水圧	規格	0.7 MPa	0.55 MPa
		高圧	1.0 MPa	0.8 MPa
	水量	規格	1.29 m ³ /min	1.42 m ³ /min
高圧		0.88 m ³ /min	1.13 m ³ /min	
真空性能※ ²	約 9 m			
総合	全長×全幅×全高	約 700 mm×約 620 mm×約 730 mm		
	質量	約 85 kg	約 78 kg (約 85 kg) ※ ³	

※¹ 規格放水時の燃料消費量を示します。

※² セルスタータ仕様は、自動吸水機能付きです。

※³ ()内はセルスタータ仕様を示します。

2 警告ラベル貼付位置

取扱説明、燃料、排気ガスに関する警告ラベル

消防ポンプの使い方

● 必ず取扱説明書をよく読んでよく理解して下さい。
 ● 任意事項（任意）は、任意事項として記載してあります。
 ● 必ず安全に作業してください。

注意事項

● 必ず安全に作業してください。
 ● 必ず安全に作業してください。
 ● 必ず安全に作業してください。

警告

● 必ず安全に作業してください。
 ● 必ず安全に作業してください。
 ● 必ず安全に作業してください。

火気厳禁

危険

引火発火の危険あり
 ・燃料には火気を近づけないで下さい
 ・燃料交換時はエンジンを停止して下さい

警告

排気ガス中毒の恐れあり
 ・換気の悪い場所では運転しないで下さい

タンクキャップに関する警告ラベル

注意

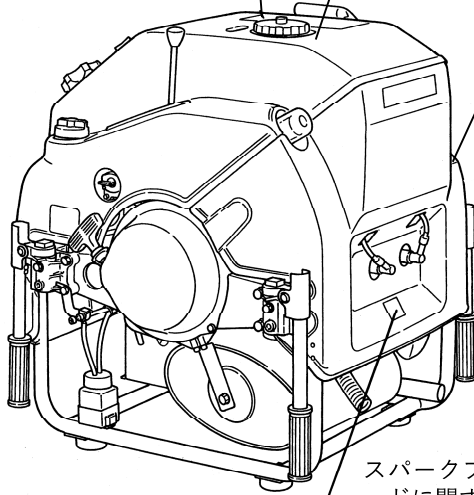
燃料タンクキャップは確実に閉めて下さい。

開 ← → 閉

マフラー、排気管に関する警告ラベル

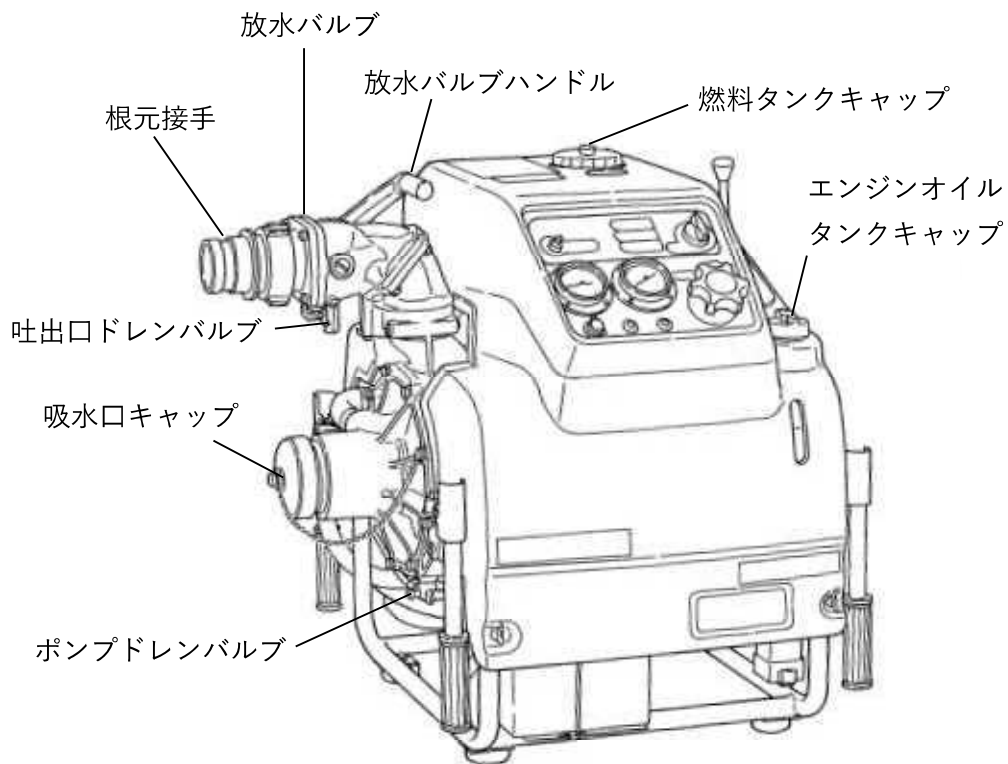
注意

ヤケドの恐れあり
 ・マフラー、排気管に触れないで下さい。

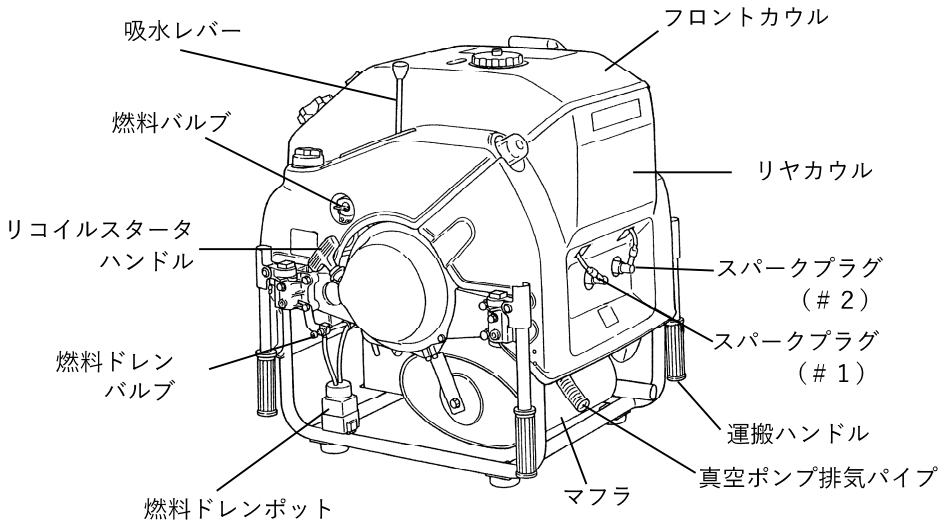


スパークプラグ、高圧コードに関する警告ラベル

3 主要部名称



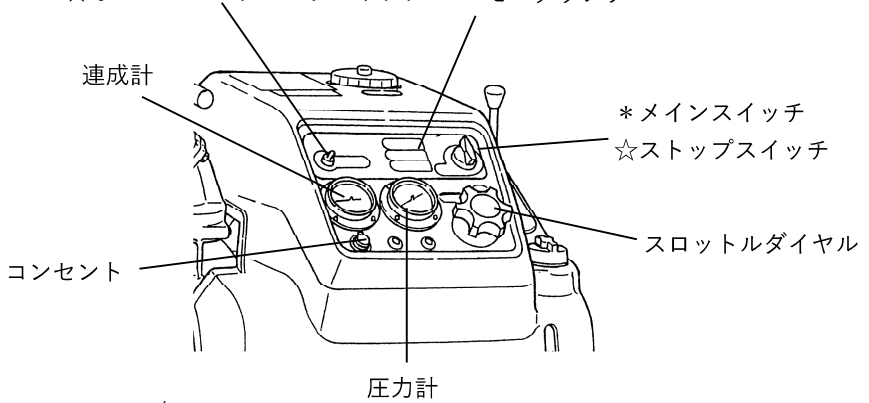
3 主要部名称



* 自動吸水スイッチ

☆ オーバーヒートセンサスイッチ

* モニタランプ



注：* VC62BS/VC72BS

☆ VC62B

4 使用前の準備

1. 燃料とエンジンオイル

⚠ 危険

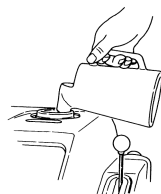
気化したガソリンは引火爆発の危険があります。

- 燃料には火気を近づけないでください。
- 燃料補給時はエンジンを停止してください。
- 燃料をこぼさないでください。

⚠ 注意

- 新しいポンプにはエンジンオイルが入っていません。ポンプを使用する前にエンジンオイルを規定量（約1.6L）補給してください。
- オイルタンクへ2ストロークエンジンオイルを給油する際、異なる銘柄のオイルを混合しないでください。エンジン焼付きの原因となる場合があります。
- 2ストロークエンジンオイルはトーハツ純正品を推奨いたします。

燃料タンクへ自動車用レギュラー
ガソリンを入れてください。給油
量は燃料ゲージで確認できます。



ガソリン

エンジンオイルをオイルタンクへ
十分に補給してください。



2ストローク
エンジンオイル

4 使用前の準備

2. バッテリーの選定 <VC62BS/VC72BS>

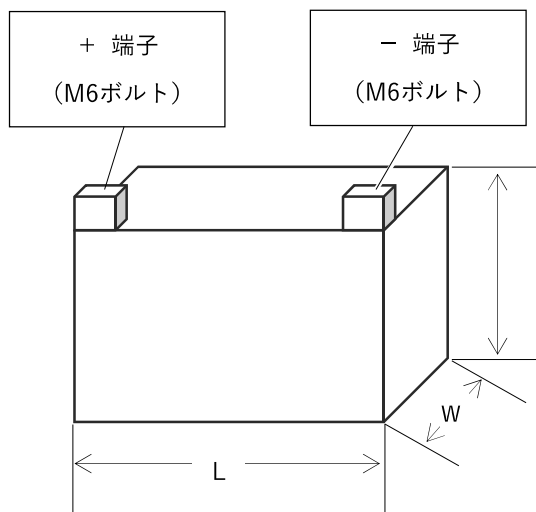
▲ 注意

バッテリーの取扱いについてはバッテリーの取扱説明書を必ずよく読んでください。

本製品にはバッテリーが付属されておりません。

以下の表を参照して、適正なバッテリーを選んでください。

バッテリーサイズ [mm]			バッテリー容量
L	W	H	12V 16Ah/5h, 12V 18Ah/10h
150	87	161	



*相当品：古河電池製 FTZ16-BS

4 使用前の準備

3. バッテリーの固定<VC62BS/VC72BS>

▲ 注意

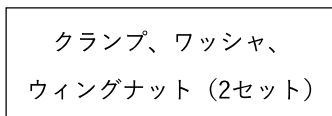
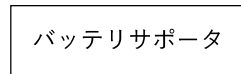
- バッテリーの端子は必ず外側を向くように固定してください。
- バッテリーケーブルをバッテリーの端子に接続する際は、+端子から接続し、次に-端子を接続してください。
- バッテリー端子の向きに注意し、ケーブルの接続間違いには十分注意してください。
- バッテリーからバッテリーケーブルを外してのエンジン始動は、ショートなどのおそれがあります。必ずバッテリーを接続した状態でエンジンを始動させてください。

1) フロントカウルを外し、バッテリー台にラバーシートを置き、その上にバッテリーを載せてください。

2) ポンプと同送されているバッテリーサポータ、クランプ、ワッシャ、ウィングナットでバッテリーを確実に固定してください。

3) 端子カバーが付いている赤色のバッテリーケーブルをバッテリーの+端子に接続し、+端子に端子カバーを被せてください。端子カバーに2本以上ケーブルが入っている場合、端子カバーからケーブルを抜かず、全てのケーブルをバッテリーの+端子に接続し、端子カバーを被せてください。

4) 黒色のバッテリーケーブルを-端子に接続してください。



5 オペレーションパネルの使い方

オペレーションパネルでは運転に必要な最低限の点検を一目で判断できません。モニタランプが消えていれば運転可能を示し、点灯した場合には適切な対応が必要です。

モニタランプの点灯時の対応

メインスイッチが運転の位置の状態、モニタランプが点灯した場合は対応が必要です。ただし、電源投入時はランプチェックのためモニタランプが一瞬点灯し、警報ブザーも一瞬鳴ります。

警告表示と異常現象及び処置

現象	警告表示				制御		現象詳細	処置
	ランプ			ブザー	電子 ガバナ	停止		
	吸水不能	燃料/ エンジンオイル	オーバーヒート					
ランプ/ブザー チェック	電源投入時一瞬作動						自動システムチェック	-
吸水不能	点滅					自動停止	15秒で吸水できない場合	A
燃料不足		点灯					燃料残量：1/3以下	B
エンジンオイル 不足		点滅		連続音			オイル残量：約1/4以下	C
オーバーヒート 防止制御			点滅			自動停止	75°C以上で作動 75°C以上でも2回の冷機運転 (30秒)が可能	D
オーバーヒート エンジン保護			速い点滅	連続音		始動不可	3回目以降は、75°C以下になるまで始動不可	D'
オーバーレブ					作動		エンジン回転速度 6000r/min以上	E

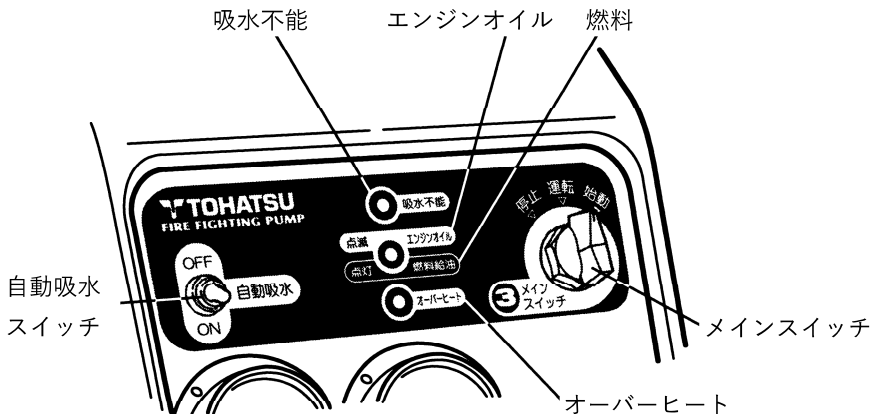
●処置

- A :不調原因早見表を参考にして原因を直してから、エンジンを再始動してください。
- B :燃料を補給してください。
- C :オイルを補給してください。
- D :冷却水不足の原因を直してから、エンジンを再始動してください。
- D' :冷却水不足の原因を直し、エンジンが75°C以下になるのを待ってエンジンを再始動してください。
- E :スロットルダイヤルを低圧の位置にしてください。落水の可能性があります。

5 オペレーションパネルの使い方

(注意)

- エンジンオイル供給不足やキャブレタ不調による過薄混合気等によるオーバーヒートは検知されません。
- エンジンオイル不足の状態を検知した場合、警報ブザーが鳴りモニタランプが点灯しますが、放水活動を優先させる為エンジンは停止しません。
- モニタランプが点灯すべき状態（例えば燃料残量が1/3以下の状態）でも点灯しない場合は、販売店へ修理を依頼してください。
- 定期点検、始動点検等の際、モニタランプだけで点検を済ませず、各部を直接点検してください。



6 各装置の作動説明

1. 冷却水還流装置

この装置は水冷式可搬消防ポンプのエンジン冷却水を外部へ排出せず
にポンプへ還流する方式です。

2. オーバーヒート防止制御



注 意

オーバーヒートによるエンジン停止後、直ちに再始動させるとエンジンが焼付くお
それがあります。原因（特に吸水系、冷却系）を解消してから再始動してください。
その後、オーバーヒート警告表示が消えたことを確認してください。

オーバーヒート作動温度が約75°C以上で、オーバーヒート警告ランプの
点灯及び警報ブザーが鳴り、自動的にエンジンを停止させます。

オーバーヒート防止装置作動後のランプの状態

- ①メインスイッチを運転のまま、エンジンを再始動した場合
→モニタランプ点滅
- ②メインスイッチを一度停止にして、エンジンを再始動した場合
→モニタランプ消灯（リセットされる）
ただし、ブザーはリセットされません。

オーバーヒート防止装置作動後の再始動留意点

- ①オーバーヒートの原因を解消してください。
- ②エンジンが冷え、オーバーヒート防止装置が解除（モニタランプ消灯）
されてから始動してください。

オーバーヒート防止装置が解除されていない状態での再始動

- ①エンジン再始動は2回まで可能です。ただし、始動後30秒以内にエン
ジン温度が下がらなければ、エンジンは再び停止します。
- ②再始動3回目以降、セルモータは回りますが再始動はできません。

6 各装置の作動説明

(注) VC62Bにはオーバーヒートセンサスイッチがついています。スイッチはいつも常時側にしてください。

解除側にすると、いつでも始動できますがオーバーヒートセンサが作動してもエンジンは停止しません。

3. サーモスタット (サーモバルブ)



注 意

サーモスタットが開いた状態で、吐出口が閉じられ且つ吸水高さが1 m以上ある場合等、圧力計が0.1MPa以上確保できている事を確認してください。ポンプ圧が低い場合、サーモスタットから空気を吸い込んで、落水する可能性があります。

放水バルブを締切った状態で運転していると冷却水が高温になります。冷却水温度が50°C以上になるとサーモスタットが開き、高温の冷却水をサーモスタットに結合されたパイプより外部へ排出し、冷却水温度をコントロールします。冷却水が一定温度以下になるとサーモスタットは閉じ排水を停止させます。これにより締切連続運転時のオーバーヒートを防止しています。

4. 気水分離機構

吸水完了後、ただちに放水バルブを開けない場合、シリンダやマフラのウォータジャケットの空気がポンプ入口部に戻り落水状態となりますが、空気と水を分離してこの現象を防止する機構です。

5. リリースバルブ

中継送水や消火栓から給水された時、マフラ内冷却水の圧力が一定以上高くなった場合、マフラドレンバルブから排水します。

6 各装置の作動説明

6. オートパワーOFF <VC62BS/VC72BS>

バッテリーの消費を抑制するため、電源がONの状態ではエンジンを始動しなかった場合、30分間経過すると自動的に電源がOFFになります。

オートパワーOFF作動後に始動する場合は、一度電源をOFFにしてリセットしてから始動してください。

※オーバーヒートによる停止及び吸水不能の状態でもオートパワーOFFは作動します。

7. 落水吸水時ESG（電子ガバナ） <VC62BS/VC72BS>

放水中に落水等で再吸水する時、真空ポンプを定格回転以下で運転できるようにエンジン回転速度を制御します。

8. スローアップ制御 <VC62BS/VC72BS>

落水吸水時ESGが作動した状態で吸水を行った場合、吸水完了後徐々に元のエンジン回転速度に復帰します。

7 取扱要領

1. 運転前の準備



注 意

- 毎月1回は燃料を点検し、刺激性の臭いがしたり、濁っている場合は直ちに新しい燃料と交換してください。酸化・劣化したガソリンとエンジンオイルは、クランク軸やベアリング等の鉄系部品を錆びさせます。
- エンジン停止後、十分にエンジンが冷えてから給油してください。
- 燃料補給時以外は燃料タンクキャップを確実に締めてください。
- もし、燃料をこぼした場合は布などで拭き、その布を処分してください。拭いた布を部屋等に放置しておくとガソリンが気化し引火するおそれがあります

燃料

燃料タンクへ自動車用レギュラーガソリンを入れてください。給油量は燃料ゲージで確認できます。

エンジンオイル

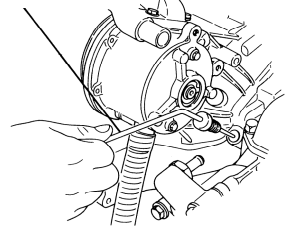
2ストロークエンジンオイルをタンクへ十分に補給してください。トーハツ純正品を推奨します。

7 取扱要領

ガバナ室オイルの給油

オイル量…規定量のオイルが入っているかオイルレベルゲージを取外して確認してください。不足している場合は、オイルレベルゲージ挿入口よりオイルを規定量（オイルレベルゲージ油面指示線間）となるように補給してください。

オイルレベルゲージ



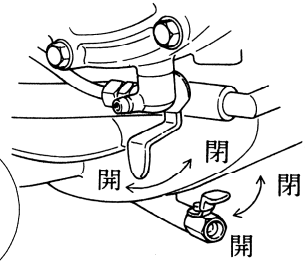
オイル規定量…70mL

オイル…2ストロークエンジンオイルを使用してください。トーハツ純正品を推奨します。



ドレンバルブ（ポンプ／マフラドレンバルブ）

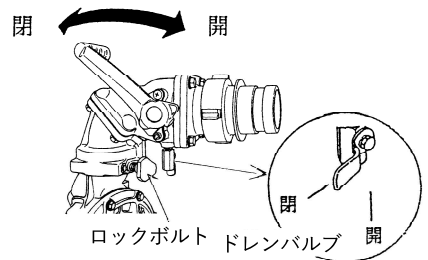
全てのドレンバルブが閉じていることを確認してください。ドレンバルブが開いていると吸水できません。



放水バルブ

放水バルブハンドル及びドレンバルブが閉じていることを確認してください。（ただし、中継放水時の2番ポンプ以降の場合には放水バルブハンドルを必ず開いて送水を待ちます。）

なお、放水方向は自由に変更られます。放水方向を決めたらロックボルトを締付けて固定してください。この時、固定したままで無理に放水口の向きを変更しないでください。



7 取扱要領

2. ポンプの設置



警告

排気ガスは一酸化炭素を含み、吸入すると中毒を起こす危険があります。室内、車内、倉庫、トンネル、井戸、船倉、タンクなどの換気の悪い所や閉め切った所にポンプを設置しないでください。

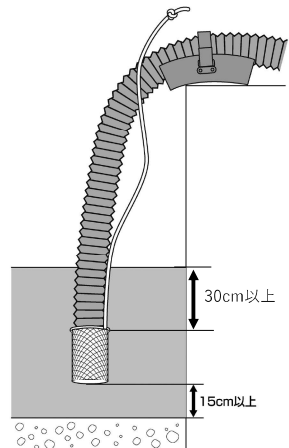
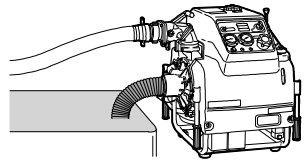


注意

ポンプは水平で安定した場所に設置してください。転倒事故を起こすおそれがあります。

ポンプ設置上の注意

- ①ポンプをできるだけ水利に近づけ、吸水高さが低くなるように設置してください。
- ②吸管は、空気溜りができないように、ポンプ側が上り勾配になるようにしてください。
ポンプに接続した吸管の途中に凹凸ができた場合、吸管内に空気溜りができて放水バルブハンドルを開いた時に落水し放水できない場合があります。この場合は、再度真空ポンプによる吸水操作を行ってください。
吸管内に空気溜りができる場合は放水バルブハンドルを開き、放水が連続的な状態になるまで真空ポンプを3～5秒間長引きしてください。
- ③吸管の先端にはストレーナ、ちりよけかごを必ず取付けてください。土砂を吸込む場合は、ちりよけかごの下にむしろ等を敷いてください。
- ④ちりよけかごは、空気を吸込まないように、水面下30cm位に設置し、先端を水底から15cm以上離してください。
- ⑤ホースは確実に接続し、折れのないように取回してください。



7 取扱要領

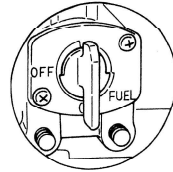
3. 始 動

▲ 注 意

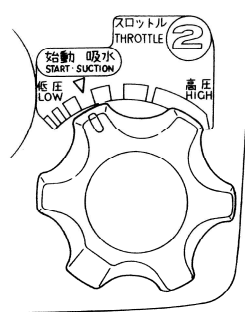
水冷エンジンのため、無吸水運転（空運転）を行う場合は以下の時間内に留めてください。

- アイドリング…2分以内
- 吸水位置………30秒以内

①燃料バルブを開いてください。

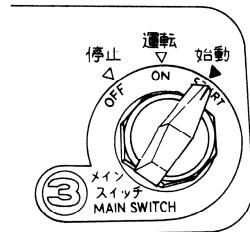


②スロットルダイヤルを始動/吸水の位置に合せてください。



セルスタータ始動<VC62BS/VC72BS>

③メインスイッチを始動の位置まで回してください。エンジン始動後、メインスイッチを離してください。

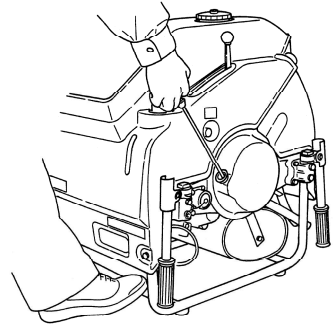


(注)セルスタータは3秒間作動させたら5秒間小休止を取ってください。
連続で使いますとスタータモータとバッテリーの寿命が短くなります。

7 取扱要領

リコイルスタータ始動<VC62B>

リコイルスタータハンドルを、引きが重くなる位置から一気に引いてください。



4. 吸 水

VC62BS/VC72BSは自動吸水スイッチをONにしている時は自動で吸水します。

下記の①、③のレバー操作は不要です。

①エンジンが始動したら吸水レバーを吸水側に下げてください。(VC62Bのみ)

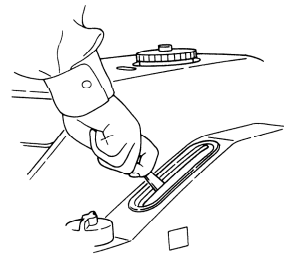
②吸水完了を確認してください。

圧力計の指針がプラス側に作動します。吸水作動中にストレーナカップ（透明）に通水され、真空ポンプ排気パイプから連続的に水が排出されます。

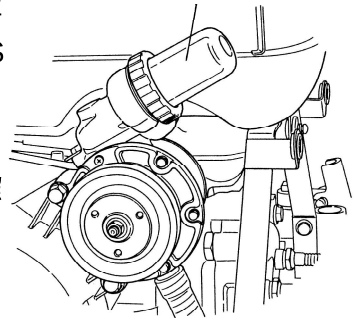
これらが吸水完了のサインとなります。

(注) 真空ポンプの操作時間は30秒以内に留めてください。(VC62BS/VC72BSは自動で15秒間作動します。) 15秒～30秒(手動操作)以内に吸水できない場合は、不調原因早見表を参照し、原因を調べてください。

③吸水レバーを放水側に戻してください。(VC62Bのみ)



ストレーナカップ



7 取扱要領

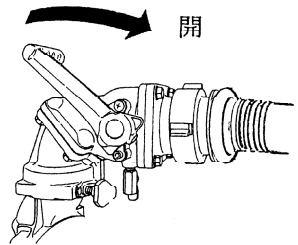
5. 放水

▲ 注意

- 放水バルブハンドルの操作はスロットルダイヤルが低圧の位置にあることを確認してから行ってください。
- 放水開始は筒先操作員と連絡を取り、安全を確認してから行ってください。

①放水バルブハンドルをゆっくり全開にし、放水を開始してください。

②圧力計を見ながらスロットルダイヤルを徐々に高圧側に回し、必要なポンプ圧力になるように調整してください。



③ホース延長数、筒先口径、送水高さ、2線送水等により必要なポンプ圧力が異なりますので、必要な筒先圧力を基準にポンプ圧力を決めてください。

$$\text{ポンプ圧力（圧力計指針）} = \text{筒先圧力} + \text{ホース圧力損失} + \text{高さ損失}$$

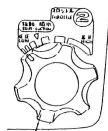
備考：下記運転状態のときは、揚水用ノズルを使用してください。

- ・ポンプ間のホース延長数が10本以下で高低差が少ない時
- ・グラウンド等、高低差のない場所での訓練時

7 取扱要領

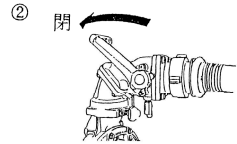
6. 停止

- ①スロットルダイヤルを低圧の位置に戻してください。



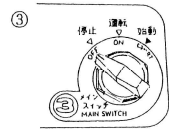
スロットルダイヤル

- ②放水バルブハンドルを閉じてください。



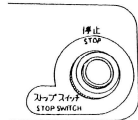
<VC62BS/VC72BS>

- ③メインスイッチを停止の位置にしてください。

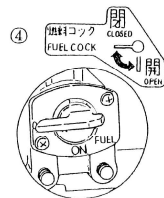


<VC62B>

- ③エンジンが停止するまでストップスイッチを押し続けてください。



- ④燃料バルブを閉じてください。



7 取扱要領

7. 中継送水要領

中継送水時の各ポンプの呼称

中継送水とは、遠距離送水を目的として2個以上の加圧送水装置を直列に接続して送水する運用技術を言い、加圧送水装置は有圧消火栓、消防ポンプ車、可搬消防ポンプなどが挙げられます。中継送水要領の解説にあたり、各ポンプの呼称の仕方を以下のように定義します。

1) 設置分類

- ・元ポンプ : 水利に一番近いポンプ
- ・先ポンプ : 筒先ノズルに送水するポンプ
- ・中継ポンプ : 元ポンプと先ポンプの間を繋ぐポンプ

2) 順番分類

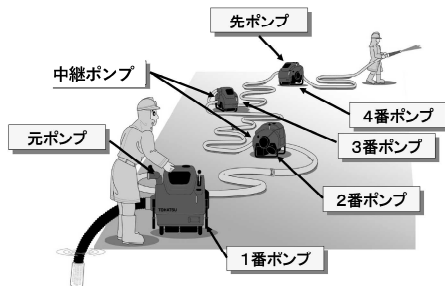
- ・元ポンプを1番ポンプとし、順次筒先に向かって2番、3番と呼称します。

3) 親子分類での呼称

- ・接続した2台のポンプの関係を表現するとき、水利側を親ポンプ、筒先ノズル側を子ポンプと呼称します。

分類による呼称の例

- ・元ポンプは2番ポンプの親ポンプです。
- ・3番ポンプの親ポンプは2番ポンプです。
- ・3番ポンプの子ポンプは4番ポンプです。
- ・消火栓を使用する場合は、水利であり元ポンプでもあります。



7 取扱要領

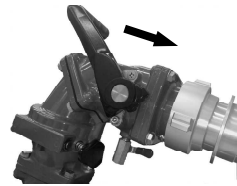
準備

⚠ 注 意

放水バルブハンドルと筒先は中継送水が終わるまで絶対に閉じないでください。閉じた状態では水が送られて来ません。また、送水中に閉じた場合はポンプやホースが損傷するおそれがあります。

操作ミス等によりポンプ内部に過大圧力が加わり破損するおそれがありますので、逃し弁付き中継媒介金具コワレンゾー（オプション）のご使用を推奨いたします。

- ①ホースの延長数（ホースの圧力損失）と高低差（高さ損失）を考慮し、ポンプを配置してください。
- ②子ポンプへの給水圧（又は筒先圧力）、ホース圧力損失、高さ損失を考慮しポンプ圧力を決定してください。
- ③中継ポンプ及び先ポンプの放水バルブハンドルと筒先は開いた状態にしてください。



送水

<元ポンプ>

- ①筒先まで中継送水の準備が完全に整ったことを確認できてから、決定したポンプ圧力にするため、圧力計を確認しながら送水を開始してください。
- ②元ポンプは通常の操作要領で運転してください。
一度送水を開始したら終了まで送水を続けてください。送水を中断すると、中継ポンプ又は先ポンプでオーバーヒートやキャビテーションが発生します。

7 取扱要領

<中継ポンプ、先ポンプ>

- ①放水バルブハンドルを開いた状態で待機してください。中継送水終了後に全てのポンプのエンジンが停止するまで絶対に放水バルブハンドルを閉じないでください。
- ②親ポンプより水が送られてきたことを確認してください。最初は空気圧でホースが膨らみますが、ホースを足で踏んで水か空気かを判断してください。

備考：給水圧が高すぎて連成計が振り切る場合（0.6MPa以上）は、親ポンプ側に減圧の指示を出してください。

- ③エンジンを始動し、目標のポンプ圧力までスロットルダイヤルで調整してください。

備考：スロットルを上げると圧力計（ポンプ圧力）が上昇しますが、連成計（給水圧）は低下します。給水圧が0.1MPa以下にならないように監視してください。給水圧が0.1MPa以下に下がると、吸水ホースがつぶれて水流が断続的になりオーバーヒートやキャビテーション等、トラブルの原因になります。

- ④給水圧が0.1MPa以下となる場合は、その位置でスロットルダイヤルを保持し、親ポンプ側に増圧の指示を出してください。
- ⑤給水圧が0.1MPaを超えたら、目標のポンプ圧力となるようにスロットルダイヤルを調整してください。

中継送水の終了



注 意

全てのポンプの放水バルブハンドルと筒先は、全てのポンプのエンジンが停止するまで絶対に閉じないでください。

ポンプの停止は、必ず筒先に近いポンプから順次停止し、元ポンプは最後にエンジンを停止してください。

7 取扱要領

8. 中継送水要領（消火栓から給水する場合）

注 意

消火栓からの給水圧が0.6MPa以上の場合は、それ以上消火栓の開閉弁を開けないでください。消火栓からの給水圧が必要なポンプ圧力以上に出ている場合は、ポンプを運転する必要はありません。
ポンプ圧力が必要な圧力に達していない場合はエンジンを始動します。
全てのポンプの放水バルブハンドルと筒先は、全てのポンプの停止及び消火栓の開閉弁を閉じるまでは絶対に閉じないでください。

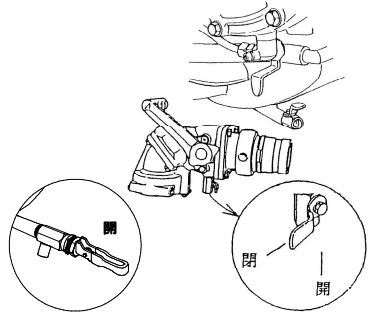
- ①筒先圧力、ホース圧力損失、高さ損失を考慮しポンプ圧力を決定してください。
- ②消火栓に土砂、小石、鉄錆等の異物が入っている場合があるので、ホースを接続する前に消火栓を開けて放水し、異物を除去してください。
- ③消火栓から給水する場合は、原則としてホースと中継媒介を使用してください。吸管を使用する場合は、給水圧により破損するおそれがあるので、必ず定期点検された吸管を使用してください。給水圧は連成計の最大圧力0.6MPaを超えないよう注意してください。また、吸管の使用限界圧力は0.9MPaです。
- ④ポンプの放水バルブハンドルを開いてください。
- ⑤消火栓の開閉弁を徐々に開いてください。給水圧を連成計で確認し、必要に応じて消火栓開閉弁の開度を調整してください。
- ⑥消火栓からの給水圧でポンプ圧力が不足している場合は、エンジンを始動しスロットル操作で必要な圧力に調整してください。
この時、連成計が0.1MPa以下にならないよう監視し、下回る場合は増圧を止め、スロットルダイヤルを保持してください。
- ⑦放水を終了する時は、スロットルダイヤルを低圧の位置にしてからエンジンを停止し、消火栓の開閉弁を閉じてください。

7 取扱要領

9. 運転後の処置

ポンプの排水処置

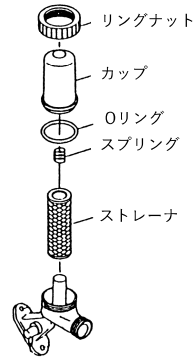
放水バルブハンドルを半分開き、放水バルブのドレンバルブ、ポンプドレンバルブ、マフラドレンバルブを開き、完全に排水してください。排水後は全てのドレンバルブ及び放水バルブハンドルを閉じてください。



真空ポンプストレーナの掃除

ストレーナにゴミが付着していると、真空性能が低下する原因となります。リングナットを取外し、ストレーナを真水で洗浄してください。なお、カップを脱着する際、カップを押しながらリングナットを回すと、簡単に脱着できます。

(注) ストレーナを組付ける際は、ストレーナの穴が空いている方を奥に向けて差込んでください。ストレーナのカップを組付ける際は、工具を使用せず、手で締付けてください。締付けすぎるとカップが破損するおそれがあります。



7 取扱要領

海水、汚水使用後の処置（事前にストレーナの掃除をしてください）

⚠ 注意

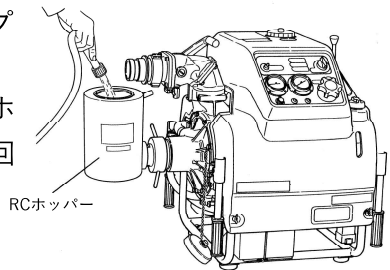
海水、汚水等で運転し洗浄せずに保管すると、腐食や目詰まり等の原因となります。

- ①真水で放水運転し、ポンプ内部を洗浄してください。
- ②放水運転のまま、スロットルダイヤルを低圧の位置で吸水レバーを約5秒間下げ、真空ポンプ排気パイプより水を排出してください。
- ③エンジンを停止し、真空ポンプ残水処理を行ってください。

RCホッパー（オプション）の使用方法

RCホッパーを使用すると簡単にポンプ内部を洗浄できます。


なお、汚れの程度がひどい場合はRCホッパーの使用方法の②～④項を2～3回繰返してください。



- ①ポンプ吸水口にRCホッパーを取付けてください。
- ②放水バルブハンドルを若干開き、RCホッパーの口元まで真水で満たし、放水バルブハンドルをしっかり閉じてください。
- ③エンジンを始動させ、圧力計の指針が0.4MPa程度になるようにスロットルダイヤルを操作し、1～2分間運転を行ってください。
- ④スロットルダイヤルを低圧の位置に戻し吸水レバーを約5秒間下げ、真空ポンプ排気パイプより水を排出してください。
- ⑤エンジンを停止し、真空ポンプ残水処理を行ってください。

7 取扱要領

真空ポンプ残水処理

 注 意
--

真空ポンプ内に水分を残したまま保管すると、真空ポンプ凍結や固着の原因となります。

- ①放水バルブハンドルと全てのドレンバルブを開いて、完全に水を排出した後、吸水口キャップを取付けてください。
- ②スロットルダイヤルを始動/吸水の位置でエンジンを始動し、吸水レバーを約10秒間下げ、真空ポンプを作動させてください。
- ③エンジンを停止し、放水バルブハンドルと全てのドレンバルブを閉じてください。
- ④再度エンジンを始動し、吸水レバーを下げ、真空ポンプを約30秒間作動させてください。
- ⑤スロットルダイヤルを低圧の位置に戻し、エンジンを停止してください。
- ⑥全てのドレンバルブを開きポンプ内に残った水を排出して、再び全てのドレンバルブを閉じてください。

真空性能の点検

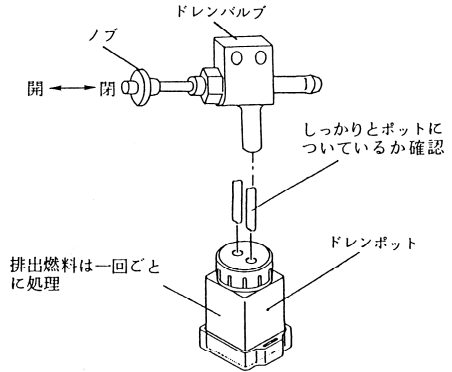
- ①全てのドレンバルブ及び放水バルブハンドルを閉じ、吸水口キャップを取付けてください。
- ②スロットルダイヤルを始動/吸水の位置でエンジンを始動し、吸水レバーを約10秒間下げ、真空ポンプを作動させてください。
- ③スロットルダイヤルを低圧の位置に戻し、エンジンを停止後、真空の漏れがないことを確認してください。
- ④ポンプドレンバルブを開き、連成計の指針が0位置になったら、再びポンプドレンバルブを閉じてください。

7 取扱要領

キャブレタ内の燃料抜き

運転後は、次項の手順に従ってキャブレタ内の燃料を抜いてください。

- ①エンジン停止後、燃料バルブを閉じてください。
- ②燃料ドレンバルブのノブを真直ぐに引いてください。(フロートチャンバ内の燃料が流れ出します。)
- ③完全に燃料が抜けたら、ノブを放してください。(燃料ドレンバルブは閉じます。)
- ④燃料ドレンポットに溜まった燃料は、その都度燃料タンクに戻してください。ただし、燃料に水やゴミ等が混じている場合は、適切に処分してください。



給油

注意

- 長期保管すると燃料は徐々に劣化します。燃料タンクの空間が大きいと劣化が促進されますので、満タンにして保管してください。
- 毎月1回は燃料を点検し、刺激性の臭いがしたり、濁っている場合は直ちに新しい燃料と交換してください。

- ①保管の前に燃料を満タンまで給油してください。
- ②エンジンオイルを点検、補給してください。

7 取扱要領

10. カウルの脱着

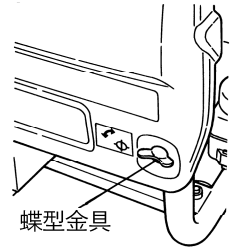
バッテリーの交換や真空ポンプのストレーナの清掃時、カウルを取外す必要があります。以下の手順に従って行ってください。

カウルの取外し

カウルを外す時は、フロントカウルから取外してください。

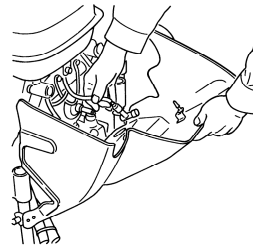
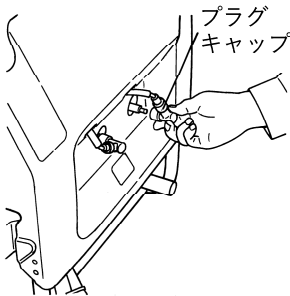
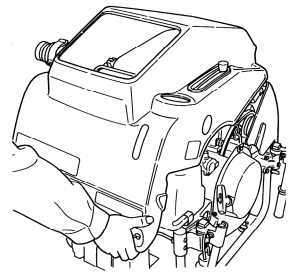
<フロントカウル>

- ①蝶型金具を左方向に回し、ロックを解除します。この時、蝶型金具のつまみは水平方向になります。
- ②吸水レバーとの干渉に注意しながら、ゆっくりと取外してください。



<リヤカウル>

- ①プラグキャップを外し、ピンを支点にカウルを取外します。外したプラグキャップをコード用の穴に通してください。
- ②ピンからカウルを外してください。



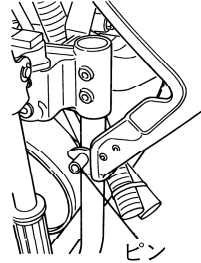
7 取扱要領

カウルの取付け

カウルを取付ける時は、リヤカウルから取付けてください。

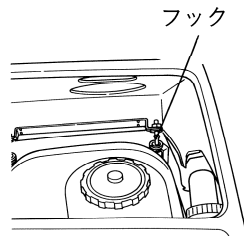
<リヤカウル>

- ①ピンにカウル取付金具を嵌め込み、コード用穴にプラグキャップを通します。
- ②フックをしっかり差込穴に差込んでください。
- ③プラグキャップを確実に取付けてください。



<フロントカウル>

- ①フックを燃料タンク後側の差込穴の位置に合わせます。この時、無理にフックを差込まないでください。
- ②吸水レバーを通してから、カウル上面を押しながらフックを完全に嵌め込みます。
- ③ポンプ本体にカウルを被せ、蝶型金具を右に回してロックします。この時、蝶型金具のつまみは垂直方向になります。



7 取扱要領

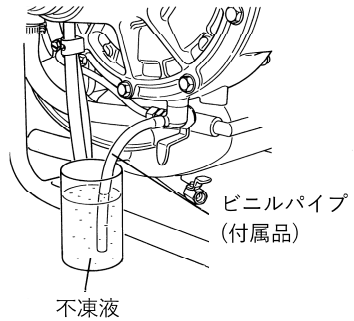
11. 寒冷時の注意

▲ 注意

残水の凍結により、ポンプや真空ポンプが固着することがあります。また、排水し忘れた場合、水が凍結すると体積膨張するため、ポンプやエンジンが凍結割れを起こすおそれがあります。寒冷時は、排水並びに残水処理を行った後に、不凍液を注入して凍結を防止してください。

ポンプ本体への不凍液の入れ方

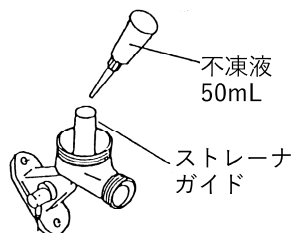
- ①エンジン停止状態にて、ポンプドレンバルブ及びマフラドレンバルブを開き排水を完全に行った後、吸水口キャップを取付けます。
- ②ポンプドレンバルブ及びマフラドレンバルブを開いたまま、ポンプドレンバルブに付属品のビニルパイプ（L=300mm）を結合します。
- ③不凍液（原液180～200mL）の入っている容器にビニルパイプを入れます。
- ④スロットルダイヤルを始動/吸水の位置にしてエンジンを始動し、真空ポンプを作動させ、不凍液をポンプ内に吸込ませます。不凍液吸入後も空気を吸込ませ、不凍液を各部に行き渡らせるために、真空ポンプを約30秒作動させてください。
- ⑤スロットルダイヤルを低圧の位置に戻し、エンジンを停止して、全てのドレンバルブを閉じてください。
- ⑥放水バルブのボール部にもオイル差し等で不凍液を注入してください。



7 取扱要領

真空ポンプへの不凍液の入れ方

- ①真空ポンプのストレーナカップとストレーナを取外し、ストレーナガイドへ不凍液原液50mLを注入します。
- ②注入後、ストレーナとストレーナカップを取付けます。



8 付属品の取扱要領

1. 自動充電器 <VC62BS/VC72BS>



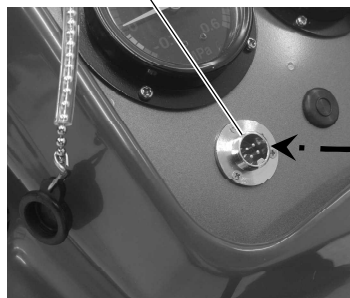
注 意

- 自動充電器の取扱いについては、自動充電器の取扱説明書をよく読んでください。
- 自動充電器は湿気のない通気性の良い場所に設置してください。

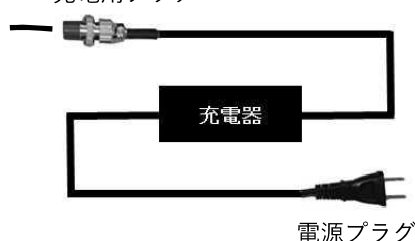
バッテリー充電方法

- ① バッテリー端子の汚れやゆるみ、ガタのないことを確認してください。
- ② ポンプ側のコンセントに充電用プラグを差込んでください。
- ③ 電源プラグを家庭用電源（AC100V）に接続してください。また、家庭用電源からの雷サージ侵入のリスクを低下させるため、必要に応じて、家庭用電源にサージ保護機器（SPD）を取付けてください。
- ④ 充電中ランプが点灯し充電を開始します。
- ⑤ 完了ランプが点灯したら充電が完了です。充電完了後もポンプ使用時や移動の際などを除き充電したままとしておいてください。
- ⑥ 使用時には電源プラグ及び充電用プラグを外してください。

ポンプ側コンセント



充電用プラグ



8 付属品の取扱要領

2. 揚水用ノズル

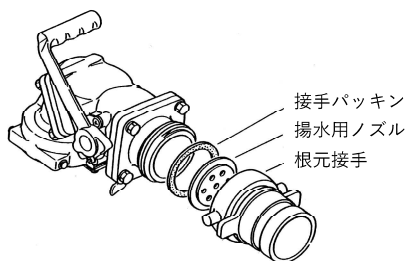
▲ 注 意

中継送水を行う際、ホース延長数が少ない場合は子ポンプへの送水圧力が過大となりやすく、ホースやポンプを破損する危険性が高くなります。
ホース延長数が10本以下の場合は、危険防止の為、必ず揚水安全ノズルを使用してください。

可搬消防ポンプを揚水ポンプとして使用する場合には、必ず揚水用ノズルを使用してください。

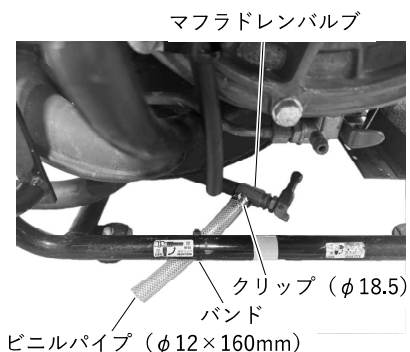
揚水ポンプに使用する際、筒先を外したまま放水しますと、エンジンに過大な負荷がかかりエンジンを焼付かせてしまうことがあります。

図のように根元接手とパッキンの間に揚水用ノズルを入れて使用することで、エンジンを保護することができます。この場合、ホースの先端に筒先をつける必要はありません。



3. マフラドレンバルブ（リリースバルブ）用ビニルパイプ

マフラの冷却水通路に過大な水圧が掛かった場合、マフラドレンバルブのリリースバルブが働き冷却水通路の水を外部に排出します。必要に応じて付属のビニルパイプを装着し、クリップで固定してください。ビニルパイプは装着したままでも可搬消防ポンプの性能に影響はありません。



9 点検・整備・格納

可搬消防ポンプを常に使用できる状態を維持するため、日常の保守点検と正しい格納を心がけてください。

注 意

可搬消防ポンプには燃料タンクを装備しています。保管の際は、室内・室外を問わず高温多湿を避け、通気性の良い場所に保管し、火気を近づけないようにしてください。

点 検

- ①燃料タンクを満タンにしてください。
- ②エンジンオイルを満タンにしてください。
- ③ガバナ室オイルは補給して適量にしてください。
- ④暖機状態まで至らない短時間の始動、停止の繰返しを行うと、エンジン不調の原因となります。必ず1ヶ月に1回は放水運転を行ってください。

推奨運転条件：0.4MPa、10分間放水運転

整 備

- ①可搬消防ポンプに付着している油やゴミをよく拭き取って、いつもきれいにしておいてください。
- ②運転後はキャブレタチャンバ内の燃料を完全に抜いておいてください。
- ③スパークプラグの汚れは掃除し、ギャップは適正に調整してください。スパークプラグは消耗品ですので、定期的に新品と交換してください。

NGKスパークプラグ品番…BPR7HS-10

適正ギャップ…0.9～1.0mm

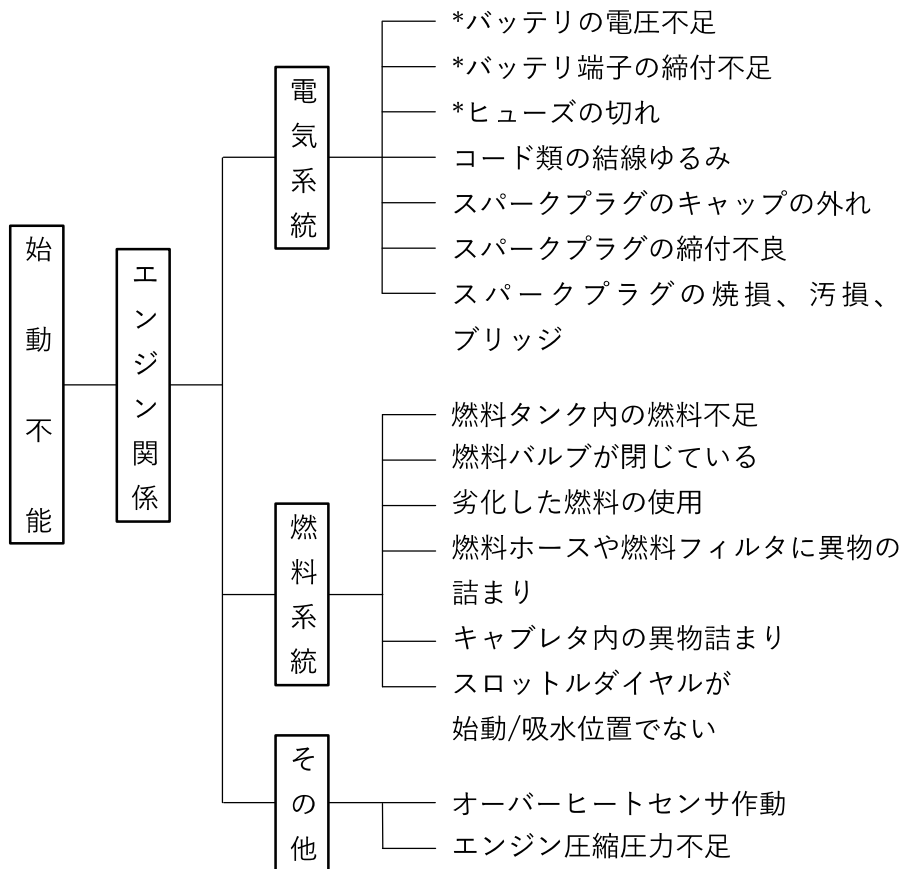
- ④真空ポンプVベルトに傷、摩耗等の異常があれば交換してください。
VC62BS/VC72BS Vベルトサイズ…M-32
VC62B Vベルトサイズ…A-28

格 納

- ①VC62BS/VC72BSの保管時は常に自動充電器によりバッテリーの充電を行ってください。
- ②ポンプ内に異物が入らないよう、吸水口キャップを付けてください。

10 不調原因早見表

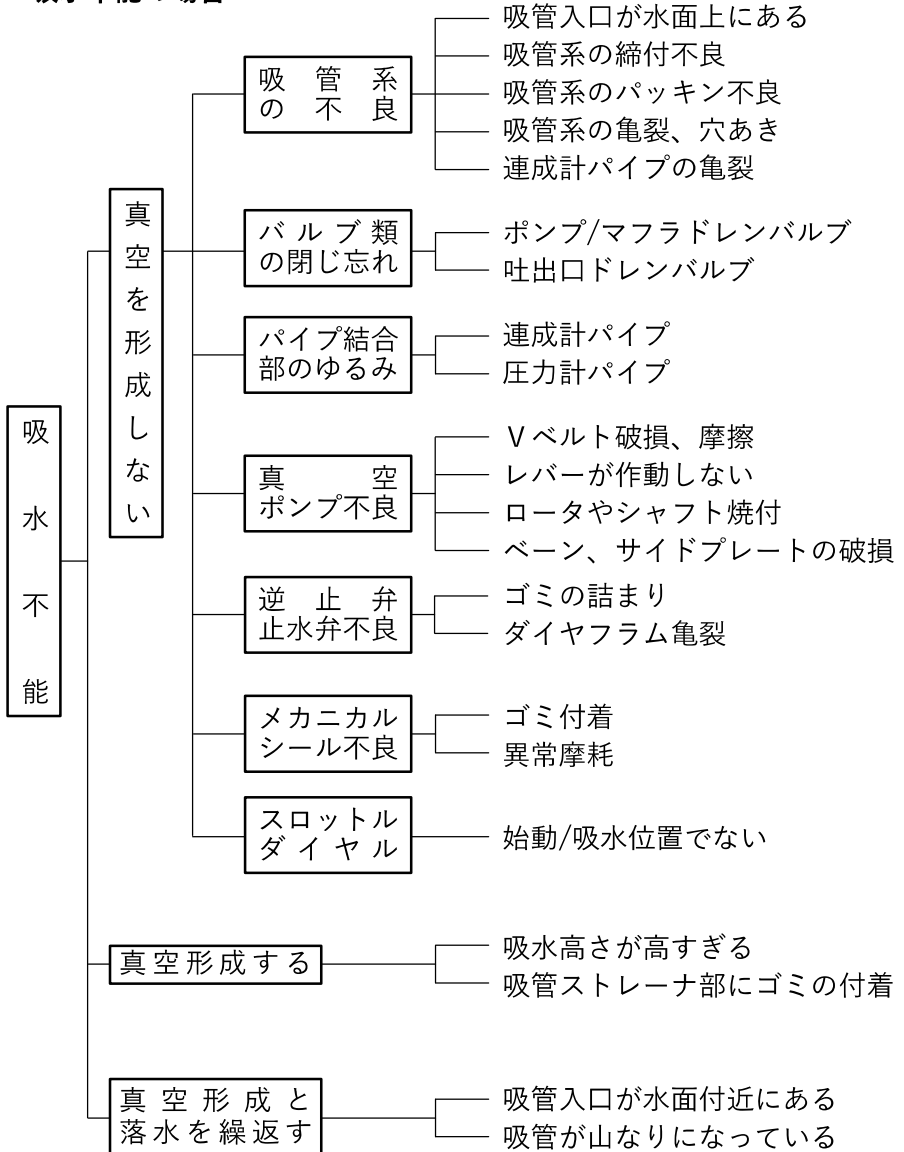
始動不能の場合



*VC62BS/VC72BSのみ

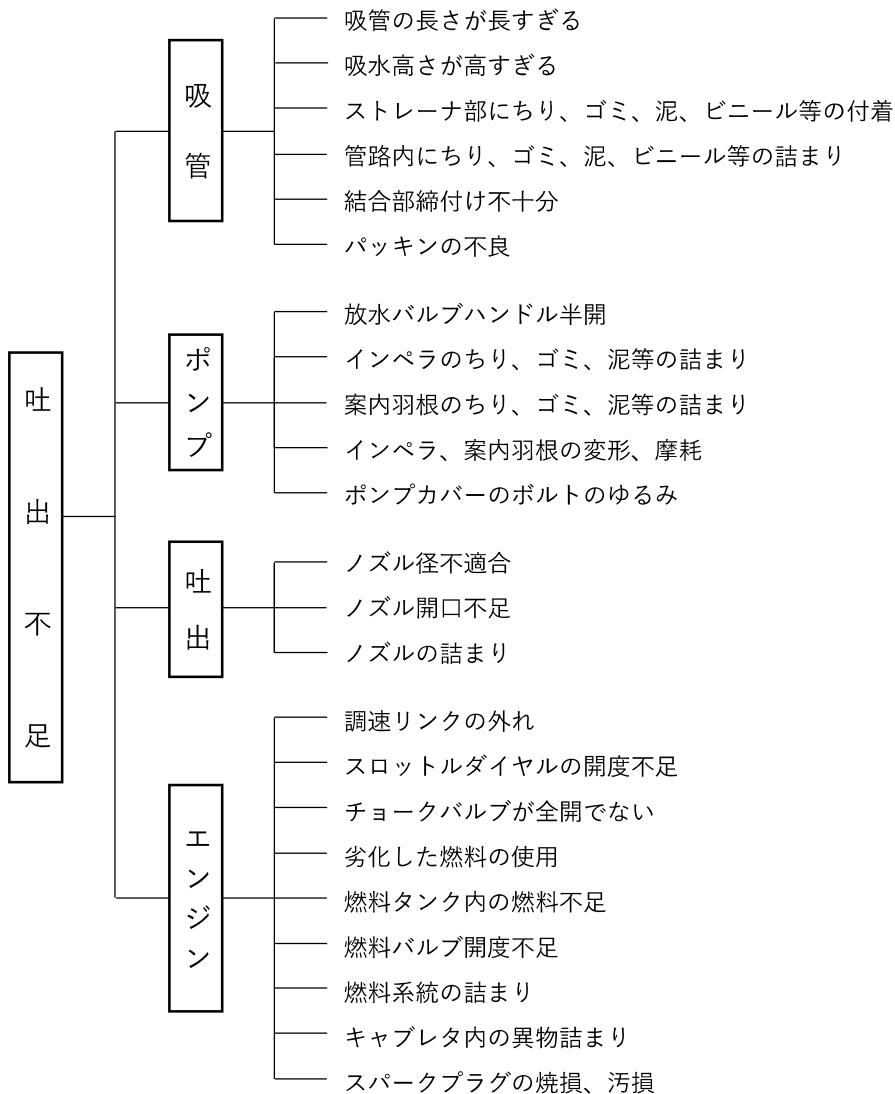
10 不調原因早見表

吸水不能の場合



10 不調原因早見表

吐出不足の場合

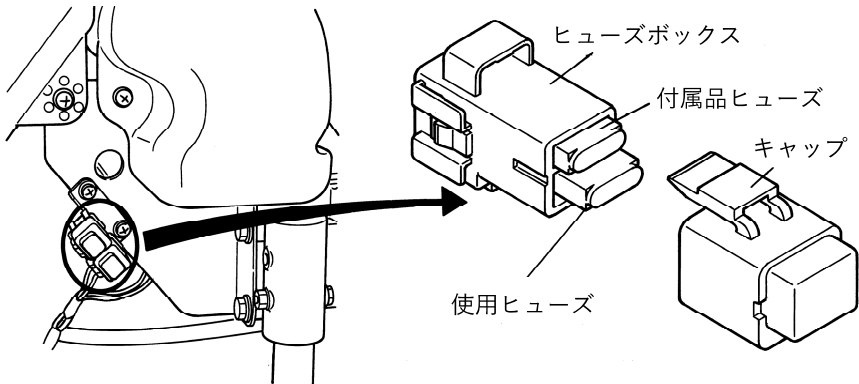


11 付属品一覧表

品名	数量	記 事
取扱説明書	1冊	
工 具 袋	1個	
工 具	1個	ソケットレンチ 21mm
	1個	ソケットレンチハンドル
スパークプラグ	1個	NGK BPR7HS-10
揚水用ノズル	1個	
根元接手	1個	呼び65
ビニルパイプ	1個	φ7×300mm (不凍液注入用)
ビニルパイプ	1個	φ12×160mm (マフラドレンバルブ用)
クリップ	1個	φ18.5 (マフラドレンバルブ用)
バンド	1個	(マフラドレンバルブビニルパイプ固定用)
*自動充電器	1個	
*ヒューズ 15A	1個	
*ヒューズ 5A	1個	
*ラバーシート	1個	フレーム、バッテリー台
*バッテリーサポーター	1個	(バッテリー固定用)
*クランプ	2個	175mm (バッテリー固定用)
*ウイングナット	2個	(バッテリー固定用)
*ワッシャ	2個	(バッテリー固定用)
ラベル	1枚	ポンプ製造年を記入し本体へ貼付

*VC62BS/VC72BSのみ

付属品ヒューズは本機ヒューズボックスに取付けられています。



OWNER'S MANUAL

VC62B [S]
VC72BS

PORTABLE
FIRE PUMP

No.003-12049-A

トーハツ株式会社

〒174-0051

東京都板橋区小豆沢 3-5-4

Tel: 03-3966-3115