

INSTALLATION MANUAL

FOR FIRE TRUCK

トーハツ 可搬消防ポンプ 艀装マニュアル



VF53AS-Ti  
VF63AS-Ti

OWNER'S  
MANUAL

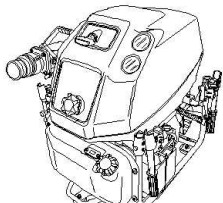
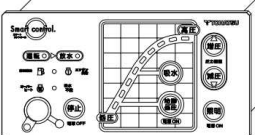
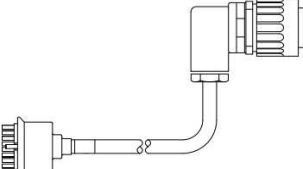
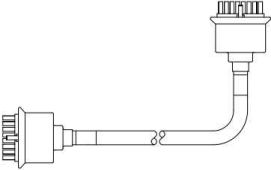

No.003-25010-1



## — 目次 —

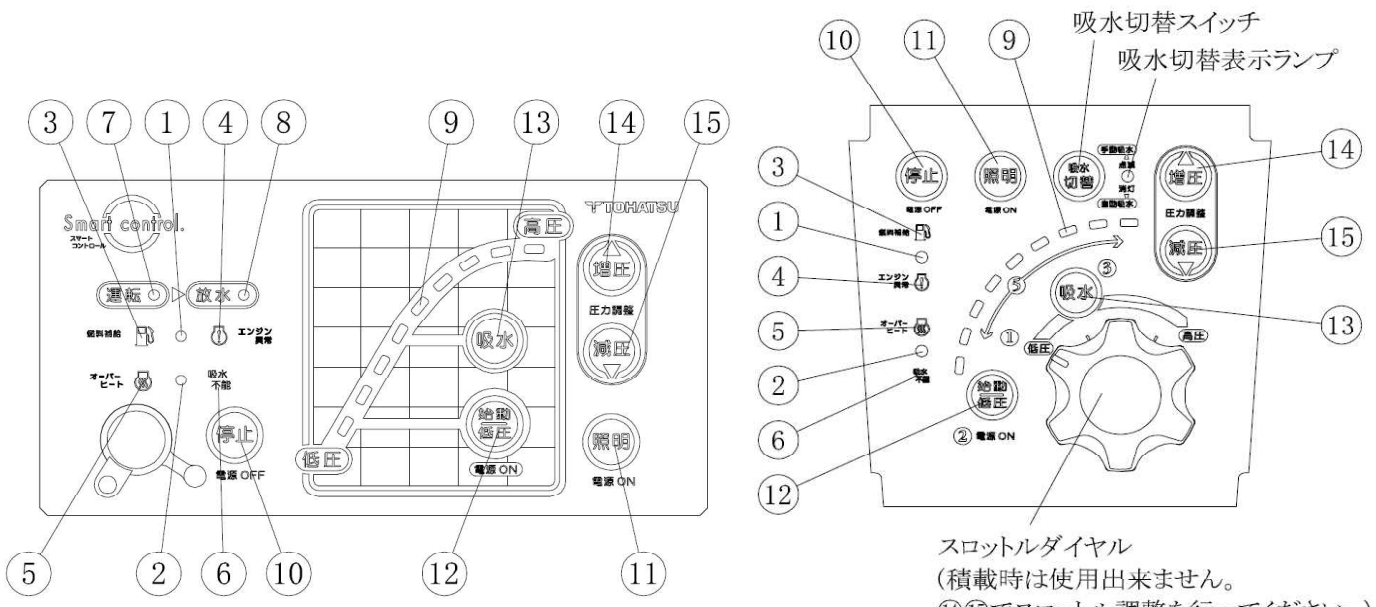
|                  |       |   |
|------------------|-------|---|
| ■ 構成部品           | ．．．．． | 1 |
| ■ スイッチの操作とランプの点灯 | ．．．．． | 2 |
| ■ リモートパネルのIDについて | ．．．．． | 3 |
| ■ オイル交換の方法       | ．．．．． | 4 |
| ■ ポンプ外観図         | ．．．．． | 5 |
| ■ リモートパネル外観図     | ．．．．． | 6 |
| ■ ゲージパネル外観図      | ．．．．． | 7 |
| ■ 積載車結線図         | ．．．．． | 8 |
| ■ 配管系統図          | ．．．．． | 9 |

## ■構成部品

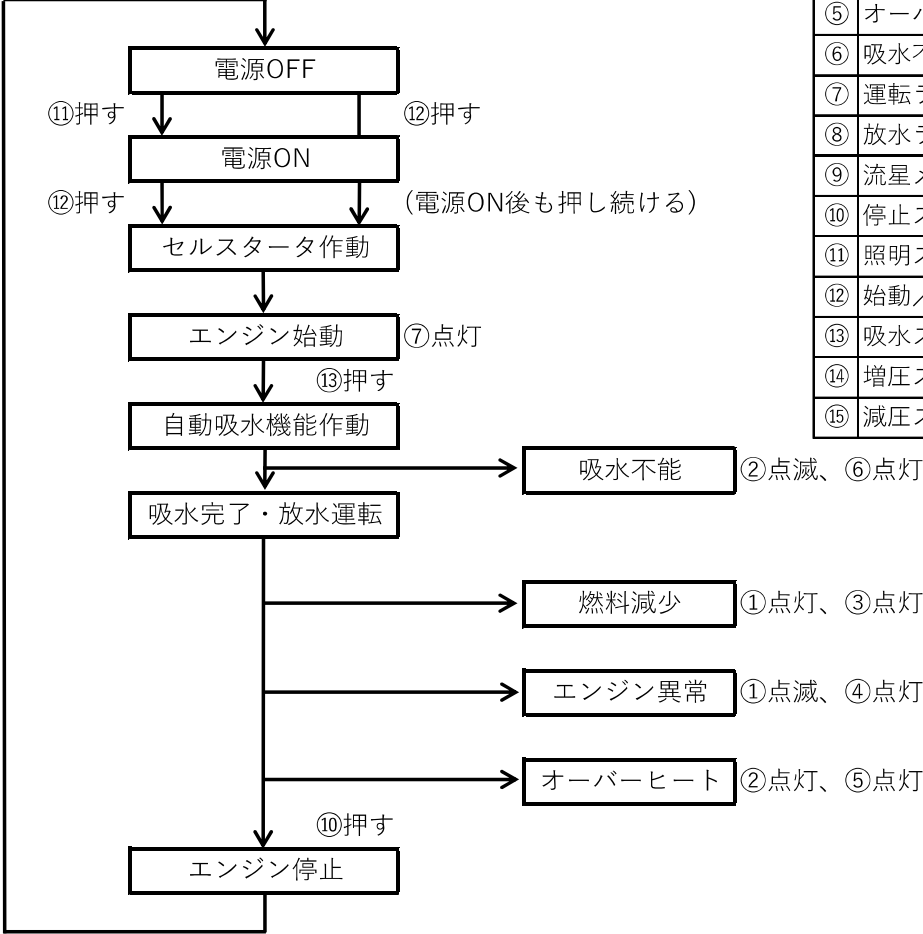
| No. | 部品名称         | 略図                                                                                  | PARTS No.      | 個数 |    |    | 備考          |
|-----|--------------|-------------------------------------------------------------------------------------|----------------|----|----|----|-------------|
|     |              |                                                                                     |                | 片面 | 両面 | Ⅲ面 |             |
| 1   | ポンプ          |    | (VF53/63AS-Ti) | 1  | 1  | 1  |             |
| 2   | リモートパネル      |    | 6G1-42020-0    | 1  | 2  | 3  |             |
| 3   | コネクタワイヤハーネス  |    | 185-42070-0    | 1  | 1  | 1  | 3m          |
|     |              |                                                                                     | 185-42087-0    | *  | *  | *  | 3m<br>ストレート |
|     |              |                                                                                     | 6F5-42070-0    | *  | *  | *  | 5m          |
| 4   | アシストワイヤハーネス  |  | 185-42078-0    | 0  | 1  | 1  | 5m          |
|     |              |                                                                                     | 185-42085-0    | 0  | 0  | 1  | 15m         |
| 5   | インストラクションラベル |  | 6G1-38317-0    | 1  | 2  | 3  |             |

\*：オプション

# ■ スイッチの操作とランプの点灯



|   |              |
|---|--------------|
| ① | 警告ランプ①       |
| ② | 警告ランプ②       |
| ③ | 燃料補給警告ランプ    |
| ④ | エンジン異常警告ランプ  |
| ⑤ | オーバーヒート警告ランプ |
| ⑥ | 吸水不能警告ランプ    |
| ⑦ | 運転ランプ        |
| ⑧ | 放水ランプ        |
| ⑨ | 流星メータ        |
| ⑩ | 停止スイッチ       |
| ⑪ | 照明スイッチ       |
| ⑫ | 始動/低圧スイッチ    |
| ⑬ | 吸水スイッチ       |
| ⑭ | 増圧スイッチ       |
| ⑮ | 減圧スイッチ       |



## ■ リモートパネルのIDについて

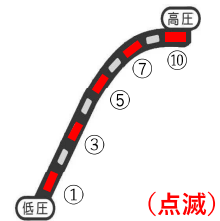
### ● IDの必要性

複数のリモートパネルを接続する際、信号の混線が起こらないよう、それぞれのリモートパネルに別々のIDを割り振る必要があります。  
工場出荷時には以下のように設定されています。



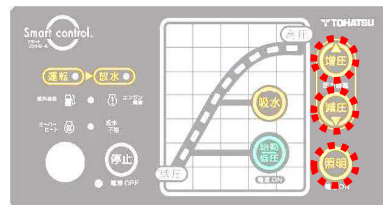
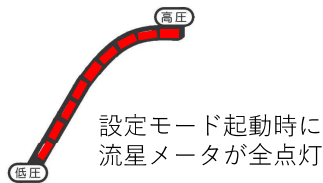
### ● ID再設定が必要な状態 (ID重複エラー状態)

「照明」スイッチを押して電源をONにした時に、流星メータの①③⑤⑦⑨が点滅し、エンジンの操作ができない。  
→IDの再設定が必要です。



### ● IDの設定方法

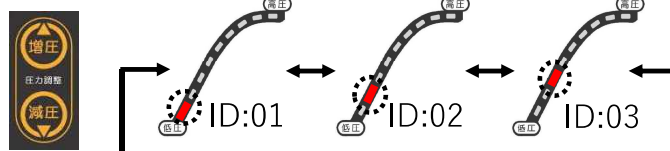
1. エンジンがかかっていない状態で、「増圧」「減圧」「照明」スイッチを同時に押します。



2. 同時押しを放すと現在のIDが表示されます。(ID: 1～3)



3. 「増圧」・「減圧」スイッチでIDが切り替わりますので、他のリモートパネルとIDが重複しないように選択してください。



4. 「照明」スイッチで決定してください。



決定後、ID重複エラーが表示されなければ適切なIDが設定されています。

## ■ オイル交換の方法

### ● オイルを抜く

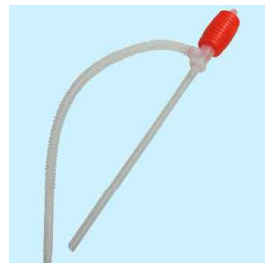
※運転後はオイルが熱く危険です。オイルが冷めている状態で行ってください。

※運転後はオイルがエンジン各部に残っており、オイルを抜ききれません。

オイルがオイルパンに落ちきった状態で抜いてください。  
(オイルが落ちきるまでには運転後約8時間かかります。)

- ① オイル注入口キャップを外します。
- ② 灯油ポンプでオイルを抜きます。

灯油ポンプ



### ● オイルを入れる

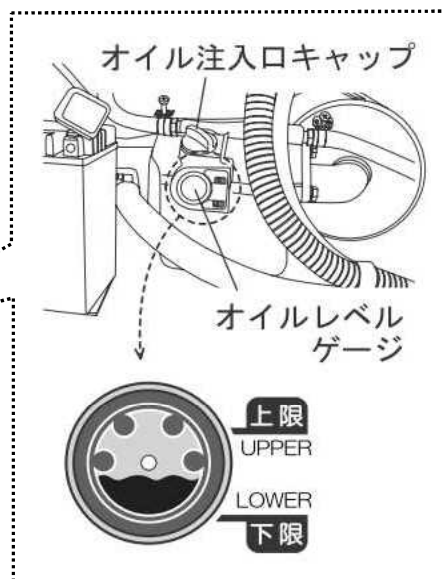
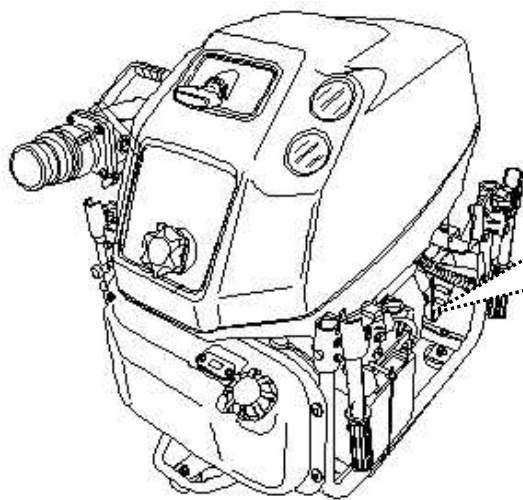
- ① オイルジョッキなどでオイルを入れます。

オイル量の目安

|    | オイルフィルタ<br>交換時 | オイルフィルタ<br>非交換時 |
|----|----------------|-----------------|
| 上限 | 2.0L           | 1.9L            |
| 下限 | 1.7L           | 1.6L            |

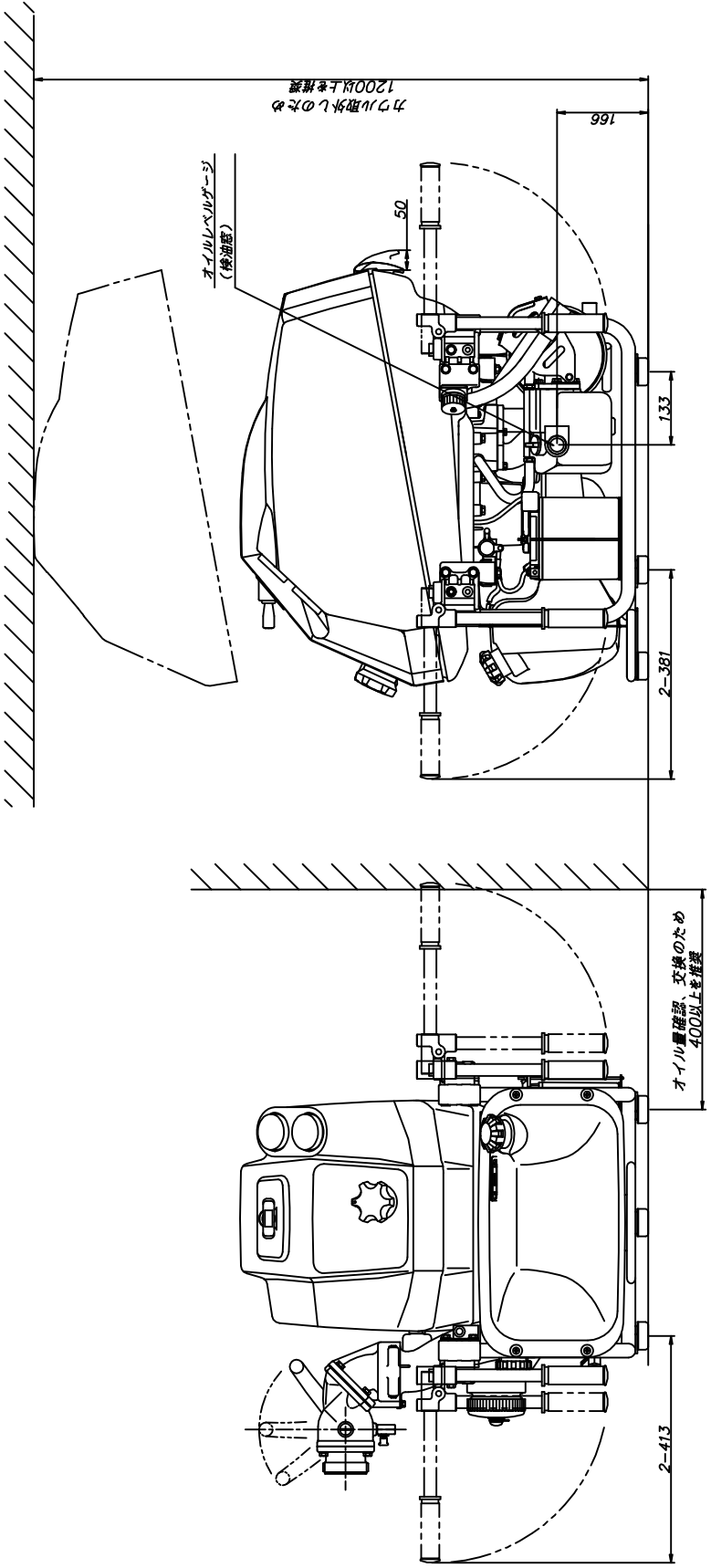
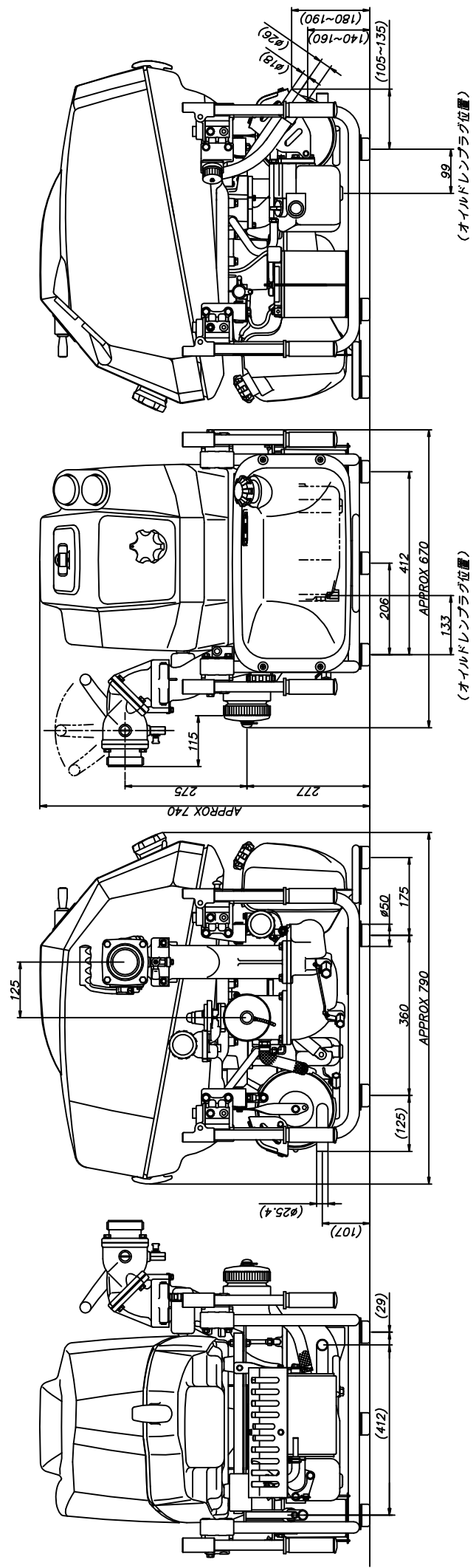
- ② オイル量を確認し上限に合わせてください。

※オイル量はポンプ側面のオイルレベルゲージから確認できます。



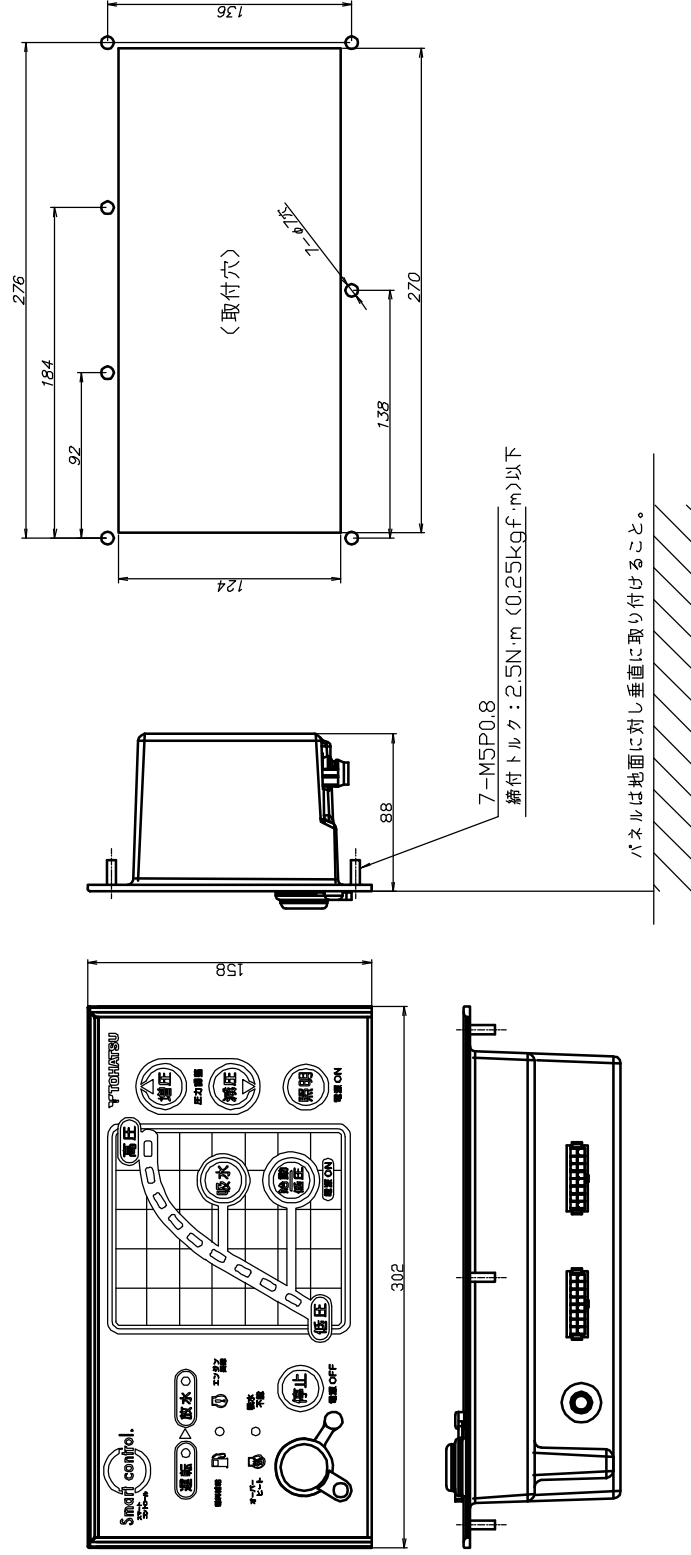
- ③ オイル注入口キャップを取り付けます。

VF53AS-Ti  
VF63AS-Ti  
外觀図

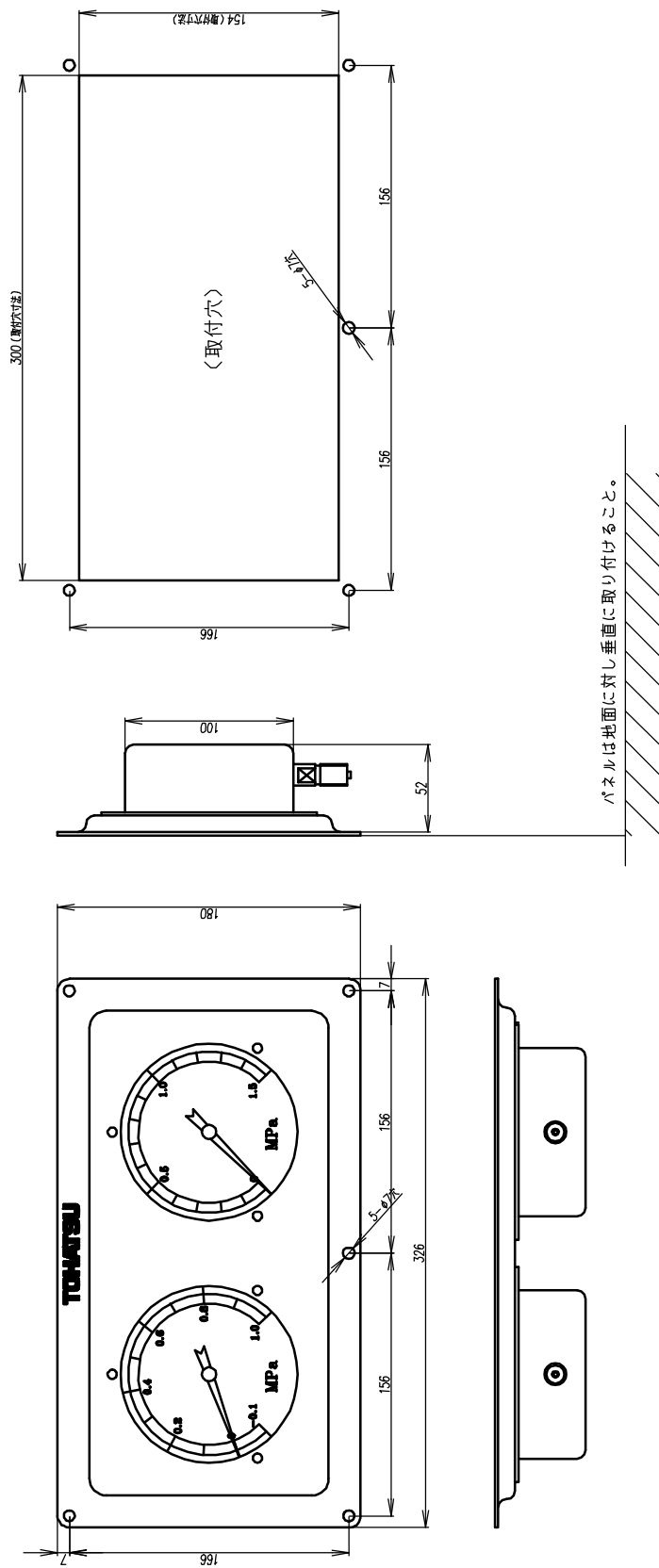


カウル取外しのため  
1200以上を推奨

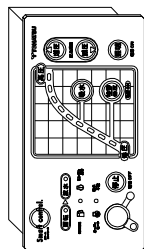
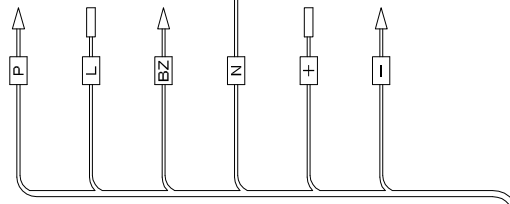
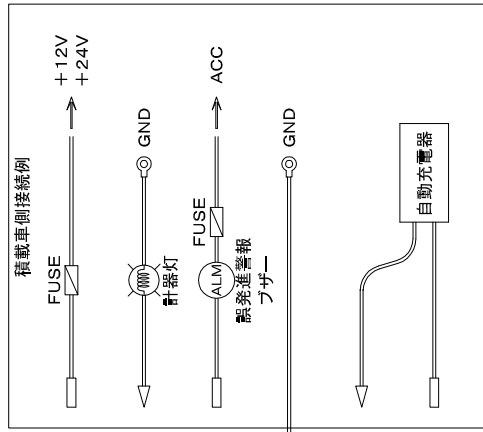
オイル量確認、交換のため  
400以上を推奨







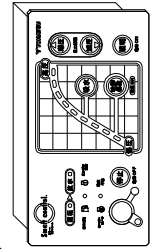
圧力・真空連成形パネル  
 外觀図  
 取付穴寸法図



\*

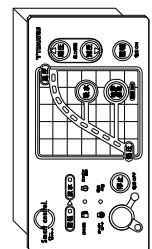
\*\*

アシストワイヤーハーネス (15m)

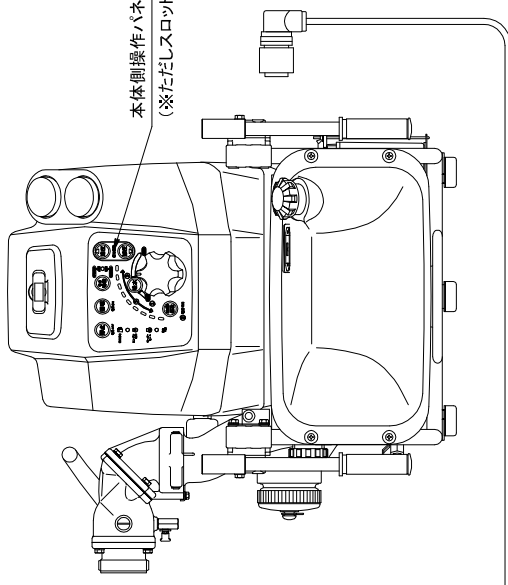


\*

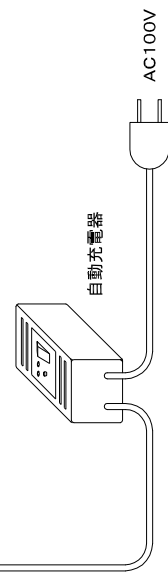
アシストワイヤーハーネス (5m)



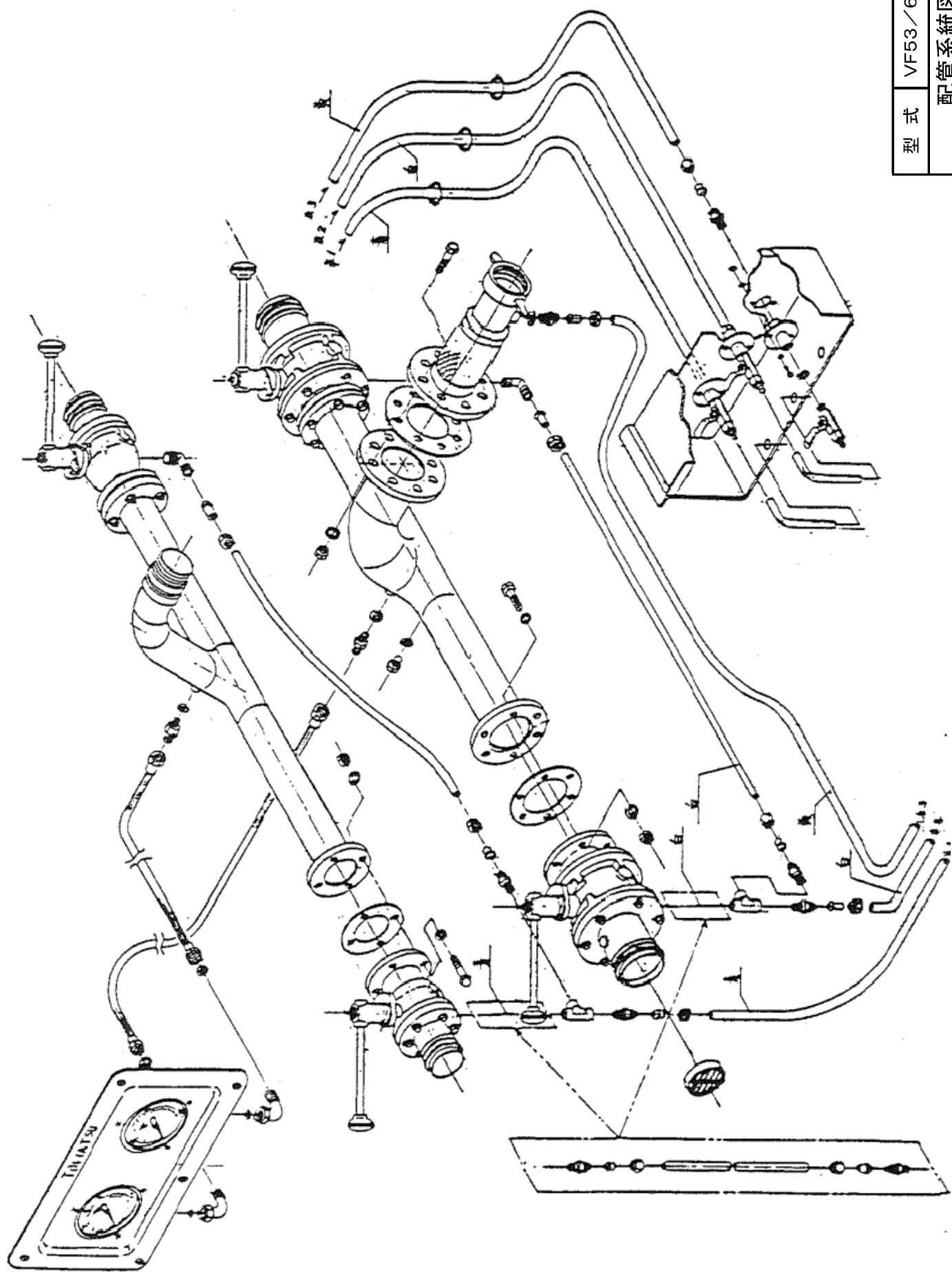
\*



コネクタワイヤーハーネス (3m)



- \* ... 両面仕様・片面仕様のみ
- \*\* ... 片面仕様のみ







# INSTALLATION MANUAL

## FOR FIRE TRUCK

VF53AS-Ti  
VF63AS-Ti

OWNER'S  
MANUAL

No.003-25010-1

トーハツ株式会社

〒174-0051

東京都板橋区小豆沢 3-5-4

Tel: 03-3966-3115