

MANUEL DE L'UTILISATEUR

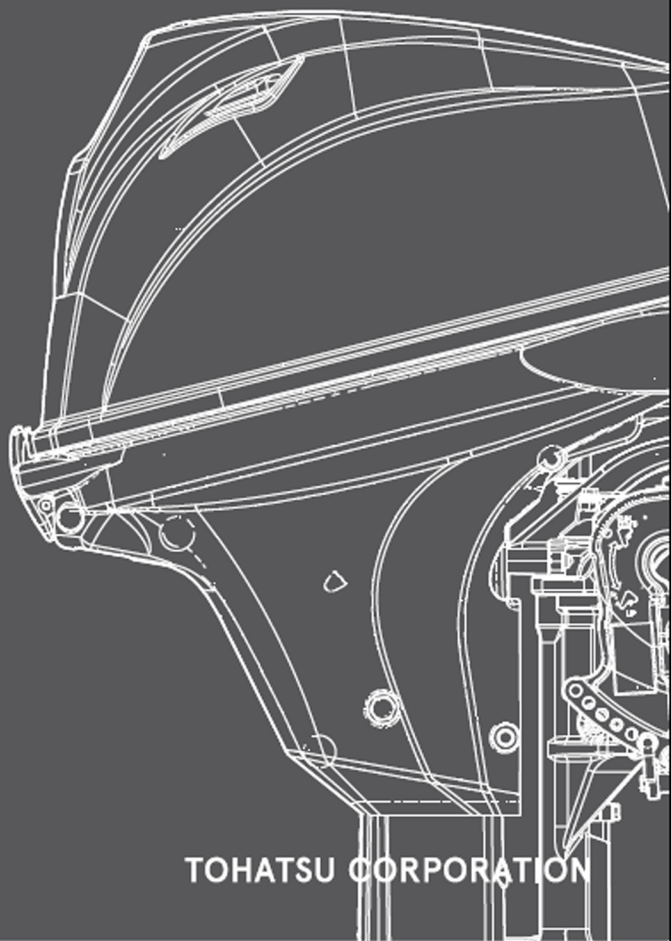


TOHATSU

Feel the Wind™

MFS 9.9E
MFS 15E
MFS 20E

OB No.003-11143-1AH1



**BACKS
YOU
UP™**


TOHATSU CORPORATION

AVERTISSEMENT

Proposition 65, Californie

Le fonctionnement, l'entretien et la maintenance d'un moteur hors-bord peut vous exposer à des substances chimiques, à l'instar des gaz d'échappement du moteur, du monoxyde de carbone, des phtalates et du plomb, reconnues par l'état de Californie pour être cancérigènes et pour provoquer des malformations congénitales ou autres dommages au fœtus. Pour minimiser les risques d'exposition, évitez d'inhaler les gaz d'échappement, de ralentir le moteur sauf si cela s'avère nécessaire. Effectuez l'entretien du moteur hors-bord dans un endroit bien ventilé. Portez des gants ou lavez-vous toujours les mains après l'entretien de votre moteur hors-bord. Pour plus d'informations, visitez le site : [www. P65 Warnings.ca.gov](http://www.P65Warnings.ca.gov)..

ENOM00001-0

 **VEUILLEZ LIRE ATTENTIVEMENT CE MANUEL AVANT D'UTILISER LE MOTEUR HORS-BORD. LE NON-RESPECT DES INSTRUCTIONS ET DES MESURES DE SÉCURITÉ CONTENUES DANS CE MANUEL PEUT ENTRAÎNER DES PRÉJUDICES CORPORELS GRAVES OU UN ACCIDENT MORTEL. CONSERVEZ CE MANUEL DANS UN LIEU SÛR POUR TOUTE RÉFÉRENCE ULTÉRIEURE.**

Copyright © 2018 Tohatsu Corporation. Tous droits réservés. Il est strictement interdit de reproduire ou de diffuser tout ou partie de ce manuel, sous quelque forme ou de quelque manière que ce soit, sans l'autorisation expresse écrite de Tohatsu Corporation.

VOTRE MOTEUR HORS-BORD TOHATSU

ENOM00006-1

Cher client,

Nous vous remercions d'avoir choisi un moteur hors-bord TOHATSU. Vous êtes désormais l'heureux propriétaire d'un excellent moteur hors-bord qui vous satisfera pendant de longues années.

Il convient de lire attentivement ce manuel dans sa totalité et de respecter scrupuleusement les procédures d'inspection et de maintenance décrites plus avant dans celui-ci. Si un problème survient avec le moteur hors-bord, veuillez suivre les procédures de diagnostic de pannes figurant à la fin de ce manuel. Si le problème persiste, veuillez contacter un atelier d'entretien ou un distributeur TOHATSU agréé.

Toutes les informations contenues dans ce manuel sont conformes à celles des produits les plus récents disponibles au moment de l'approbation pour impression.

Tohatsu Corporation se réserve le droit d'apporter des modifications à tout moment, sans préavis et sans aucune obligation.

Veuillez toujours conserver ce manuel à proximité du moteur hors-bord afin que chaque utilisateur du moteur puisse s'y référer à tout moment. Lors de la revente du moteur hors-bord, veillez à transmettre ce manuel au nouveau propriétaire.

Nous espérons que vous profiterez au maximum de votre moteur hors-bord et vous souhaitons une excellente navigation.

TOHATSU CORPORATION

ENOM00002-0

ENREGISTREMENT ET IDENTIFICATION DU PROPRIÉTAIRE

Dès l'achat de ce produit, veillez à remplir correctement et complètement le CERTIFICAT DE GARANTIE avant de le renvoyer par courrier au destinataire mentionné sur le certificat. Ce CERTIFICAT DE GARANTIE permet d'identifier le propriétaire légal du produit tout en faisant office de contrat de garantie.

CONFORMÉMENT À LA LÉGISLATION EN VIGUEUR, VOTRE MOTEUR HORS-BORD NE SERA PAS COUVERT PAR LA GARANTIE LIMITÉE APPLICABLE SI CETTE PROCÉDURE N'EST PAS SUIVIE.

ENOM00003-0

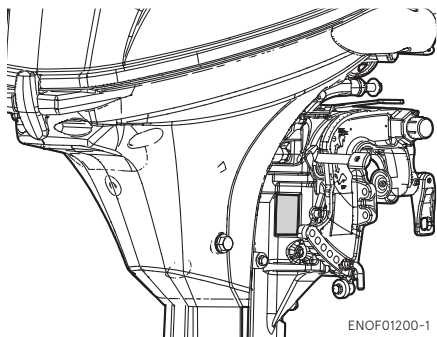
VÉRIFICATION AVANT LA LIVRAISON

Assurez-vous que le produit a été inspecté par un distributeur TOHATSU agréé avant d'en prendre livraison.

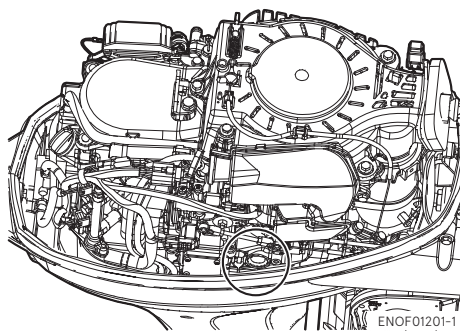
ENOM00005-A

Numéro de série

Veillez enregistrer, dans l'espace ci-dessous, le numéro de série du moteur hors-bord (mentionné aussi bien sur le support pivotant que sur le bloc-cylindres). Il faut mentionner le numéro de série lors de la commande de pièces et lors de toute demande de renseignements techniques ou relatifs à la garantie.

Numéro de série :

Numéro de série :



Date d'achat :



ENOM00007-0

NOTIFICATION : DANGER / AVERTISSEMENT / CONSEIL DE PRUDENCE /**Remarque**

Avant l'installation, la mise en service ou toute autre manipulation de votre moteur hors-bord, veuillez à lire et à comprendre l'intégralité de ce manuel d'utilisation, et à suivre attentivement toutes les instructions. Les informations précédées des mentions "DANGER", "AVERTISSEMENT", "CONSEIL DE PRUDENCE" et "Remarque" sont particulièrement importantes. Faites tout spécialement attention à ce type d'information pour garantir un fonctionnement sûr du moteur hors-bord en tout temps.

ENOW00001-0

 **DANGER**

Le non-respect de cette recommandation entraînera des préjudices corporels graves ou un risque mortel et d'éventuels dommages au produit.

ENOW00002-0

 **AVERTISSEMENT**

Le non-respect de cette recommandation pourrait entraîner des préjudices corporels graves ou un risque mortel, voire des dommages au produit.

ENOW00003-0

 **CONSEIL DE PRUDENCE**

Le non-respect de cette recommandation pourrait entraîner des préjudices corporels ou des dommages au produit.

ENON00001-0

Remarque

Ces instructions fournissent des informations spécifiques visant à faciliter l'utilisation ou la maintenance du moteur hors-bord ou à clarifier certains points importants.

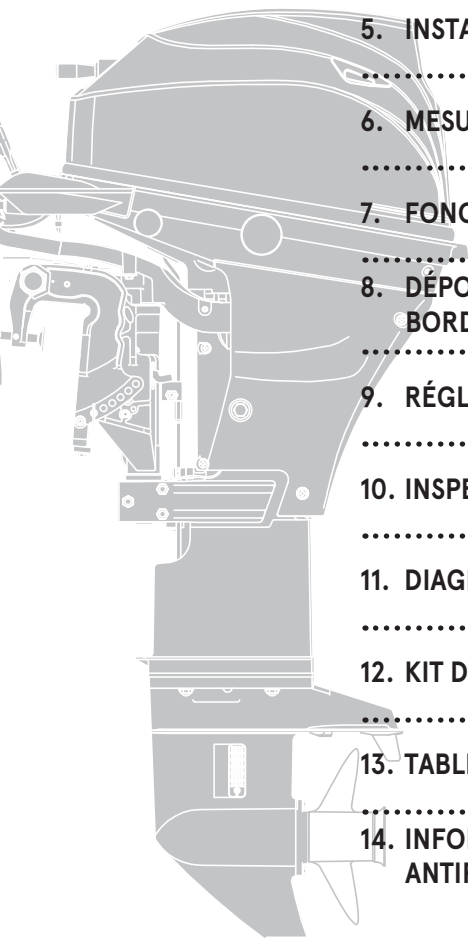
■ CONTENUS

1.	INFORMATIONS GÉNÉRALES DE SÉCURITÉ	10
2.	CARACTÉRISTIQUES TECHNIQUES	12
3.	NOM DES PIÈCES	15
4.	EMPLACEMENTS DES ÉTIQUETTES	17
5.	INSTALLATION	21
1.	Montage du moteur hors-bord sur le bateau	21
2.	Installation du dispositif de commande à distance	24
3.	Installation de la batterie	25
6.	MESURES À PRENDRE AVANT LE DÉMARRAGE	27
1.	Traitement du carburant	27
2.	Remplissage du réservoir à carburant	28
3.	Recommandations relatives à l'huile moteur	30
4.	Rodage	31
5.	Système d'alarme	32
7.	FONCTIONNEMENT DU MOTEUR	35
	Avant le démarrage	35
1.	Alimentation en carburant	35
2.	Démarrage du moteur	37
3.	Mise en température du moteur	42
4.	Marche avant, marche arrière et accélération	43
5.	Arrêt du moteur	45
6.	Conduite	47
7.	Angle d'assiette	48
8.	Relever et abaisser	50
9.	Utilisation en eaux peu profondes	53
8.	DÉPOSE ET TRANSPORT DU MOTEUR HORS-BORD	55
1.	Dépose du moteur hors-bord	55
2.	Transport du moteur hors-bord	55
3.	Remorquage	56
9.	RÉGLAGES	58
1.	Friction d'embrayage	58
2.	Friction de la poignée des gaz	58
3.	Friction du levier de commande à distance	58
10.	INSPECTION ET MAINTENANCE	60
1.	Inspection quotidienne	61
2.	Inspections périodiques	67
3.	Hivernage	81
4.	Inspection pré-saisonnière	84
5.	Moteur hors-bord immergé	85
6.	Précautions par temps froid	85
7.	Impact avec un objet immergé	86
8.	Fonctionnement du moteur hors-bord auxiliaire	86

11. DIAGNOSTIC DE PANNES	87
12. KIT D'OUTILS ET PIÈCES DÉTACHÉES	89
13. TABLEAU DES HÉLICES	90
14. INFORMATIONS RELATIVES AU SYSTÈME ANTIPOLLUTION	91

■ TABLE DES MATIÈRES

1. INFORMATIONS GÉNÉRALES DE SÉCURITÉ	1
2. CARACTÉRISTIQUES TECHNIQUES	2
3. NOM DES PIÈCES	3
4. EMBLEMES DES ÉTIQUETTES	4
5. INSTALLATION	5
6. MESURES À PRENDRE AVANT LE DÉMARRAGE	6
7. FONCTIONNEMENT DU MOTEUR	7
8. DÉPOSE ET TRANSPORT DU MOTEUR HORS-BORD	8
9. RÉGLAGES	9
10. INSPECTION ET MAINTENANCE	10
11. DIAGNOSTIC DE PANNES	11
12. KIT D'OUTILS ET PIÈCES DÉTACHÉES	12
13. TABLEAU DES HÉLICES	13
14. INFORMATIONS RELATIVES AU SYSTÈME ANTIPOLLUTION	14



INFORMATIONS GÉNÉRALES DE SÉCURITÉ

1

ENOM00009-0

CONDUITE EN TOUTE SÉCURITÉ D'UN BATEAU

En votre qualité d'opérateur / de conducteur du bateau, vous êtes responsable de la sécurité des personnes à bord et de celles présentes à bord des autres bateaux à proximité du vôtre. Vous êtes par ailleurs tenu de respecter la réglementation locale en matière de navigation. Par conséquent, vous devez parfaitement connaître la manière correcte d'utiliser le bateau, le moteur hors-bord et tous les accessoires. Veuillez lire attentivement ce manuel pour utiliser et entretenir le moteur hors-bord dans les règles de l'art.

Il est très difficile pour une personne nageant ou flottant dans l'eau d'éviter une embarcation à moteur venant dans sa direction, même à faible vitesse. C'est la raison pour laquelle le moteur hors-bord doit être mis au point mort et arrêté lorsque votre bateau se trouve dans le voisinage immédiat de baigneurs.

ENOW00005-0

AVERTISSEMENT

AU CONTACT D'UN BATEAU EN MOUVEMENT, D'UNE EMBASE, D'UNE HÉLICE OU DE TOUT AUTRE DISPOSITIF FIXÉ SUR LE BATEAU, UNE PERSONNE SE TROUVANT DANS L'EAU RISQUE DE SE BLESSER SÉRIEUSEMENT.

ENOM00008-A

INTERRUPTEUR D'ARRÊT D'URGENCE

L'interrupteur d'arrêt d'urgence bloquera le moteur hors-bord lorsque le cordon de sécurité coupe-circuit est arraché. Ce cordon de sécurité doit être attaché à l'opérateur du moteur hors-bord pour minimiser ou prévenir toute blessure éventuelle causée par l'hélice au cas où il tomberait par-dessus bord.

Il incombe à l'opérateur d'utiliser le cordon de sécurité coupe-circuit d'urgence.

ENOW00004-A

AVERTISSEMENT

L'activation accidentelle de l'interrupteur d'arrêt d'urgence (notamment si le cordon est arraché par mer houleuse) pourrait entraîner la perte d'équilibre des passagers, voire même leur éjection par-dessus bord, ou une perte de puissance en présence d'une mer démontée, de forts courants ou de vents violents. La perte de contrôle au cours de l'amarrage peut constituer un autre risque potentiel.

Pour minimiser l'activation accidentelle de l'interrupteur d'arrêt d'urgence, le cordon de sécurité de 500 mm (20 in) est enroulé et peut être étiré jusqu'à 1300 mm (51 in).

ENOM00800-A

VÊTEMENT DE FLOTTAISON INDIVIDUEL

L'opérateur / le conducteur et les passagers du bateau sont tenus de porter un VFI (vêtement de flottaison individuel) lorsqu'ils sont à bord.

ENOM00010-0

ENTRETIEN, PIÈCES DE RECHANGE ET LUBRIFIANTS

Nous recommandons que seul un atelier d'entretien agréé procède aux réparations ou à la maintenance du moteur hors-bord. Veillez à utiliser des pièces d'origine et les lubrifiants prescrits ou recommandés.

ENOM00011-A

MAINTENANCE

Le propriétaire du moteur hors-bord doit être au courant des procédures de maintenance correctes en suivant les instructions de la section de ce manuel consacrée à la maintenance (voir page 60). Il en va de la responsabilité de l'opérateur d'effectuer tous les contrôles de sécurité et de veiller à ce que toutes les instructions en matière de lubrification et de maintenance soient respectées pour un fonctionnement en toute sécurité. Veuillez donc vous assurer de suivre à la lettre toutes les instructions relatives à la lubrification et à la maintenance. Il convient d'emmener le moteur chez un distributeur ou dans un atelier d'entretien agréé pour l'inspection périodique aux dates préconisées.

Une maintenance périodique correcte et des soins appropriés du moteur hors-bord limiteront le risque de problèmes et les coûts de fonctionnement globaux.

Risque d'empoisonnement au monoxyde de carbone

Les gaz d'échappement contiennent du monoxyde de carbone, un gaz incolore et inodore qui peut être mortel lorsqu'il est inhalé sur une certaine durée.

Ne démarrez ni ne faites fonctionner le moteur à l'intérieur ou dans tout espace incorrectement ventilé.

Essence

L'essence et ses vapeurs sont des produits hautement inflammables aux propriétés explosives. Soyez extrêmement prudent lorsque vous manipulez de l'essence. Veillez donc à connaître parfaitement les techniques correctes de manipulation de l'essence en lisant attentivement ce manuel.

CARACTÉRISTIQUES TECHNIQUES

ENOM00810-A

CARACTÉRISTIQUES DES MODÈLES

2

Modèle		F9.9E					F15E			F20E				
Type		MF	EF	EFT	EP	EPT	MF	EF	EPT	MF	EF	EFT	EP	EPT
Hauteurs du tableau arrière	S	●	●		●	●	●	●	●	●	●	●	●	●
	L	●	●	●	●	●	●	●	●	●	●	●	●	●
	UL			●		●								
Poignée de barre		●	●	●			●	●		●	●	●		
Commande à distance					●	●			●				●	●
Dispositif de relevage				●		●			●			●		●
Relevage manuel		●	●		●		●	●		●	●		●	

ENOM00811-A

EXEMPLE POUR UN MODÈLE

F 20E EPTL

F	20	E	E	P	T	L
Description du modèle	Puissance	Génération de produits	Système de démarrage	Système de direction	Système de relevage	Longueur de l'arbre
F = Quatre temps D = Deux temps ID	-	A et suivantes	E = Démarrage électrique M = Démarrage manuel	P=Commande à distance (plaisance) F=Poignée de barre (Pêche)	T = Dispositif d'inclinaison et de relevage G = Assisté par gaz En blanc = Relevage manuel	S = Court, 15 in L = Long, 20 in UL = Ultra long, 25 in

ENOM00301-0

MF, EF, EFT

2

Élément	MODÈLE	F9.9E/15E/20E		
		MF	EF	EFT
Longueur totale	mm (in)	1038 (40.9)		
Largeur totale	mm (in)	343 (13.5)		339 (13.3)
Hauteur totale S-L-UL	mm (in)	1116 (43.9)	1258 (49.5)	1386 (54.5)
Hauteur du tableau arrière S-L-UL	mm (in)	413 (16.3)	562 (22.1)	689 (27.1)
Poids*1	S kg (lb)	43 (95)	47 (104)	52.5 (116)
	L kg (lb)	44 (97)	48 (106)	53.5 (118)
	UL kg (lb)	45.5 (100)	49.5 (109)	55 (121)
Puissance	kW (ps)	9.9E : 7.3 (9.9) 15E : 11.0 (15) 20E : 14.7 (20)		
Plage de régime max.	min ⁻¹ (tr/min)	5400-6100		
Vitesse de ralenti en marche avant	min ⁻¹ (tr/min)	950		
Vitesse de ralenti au point mort	min ⁻¹ (tr/min)	950		
Type de moteur		4 temps FI		
Nombre de cylindres		2		
Alésage × course	mm (in)	61 × 57 (2.40 × 2.24)		
Cylindrée	cm ³ (Cu in)	333 (20.32)		
Système d'échappement		Échappement par le moyeu de l'hélice		
Système de refroidissement		Refroidissement par eau		
Lubrification du moteur		Pompe trochoïde		
Système de démarrage		Manuel	Démarreur électrique*2	
Système d'allumage		Volant magnétique, allumage à décharge de condensateur		
Bougie d'allumage		NGK DCPR6E		
Position de l'assiette		6		5
Huile moteur	ml (fl.oz.)	API, SH, SJ ou SL SAE 10W-30/40, Env. 1000 (33.8)		
Huile pour embase	ml (fl.oz.)	Huile pour embase d'origine ou API GL5, SAE #80-90, environ 465 (15.7)		
Carburant		Essence ordinaire sans plomb : R+M/2 : 87 ou IOR supérieur : 91 ou plus		
Capacité du réservoir à carburant	L (US gal)	12 (3.17)		
Rapport de démultiplication		2.15 (13 : 28)		
Système antipollution		IM (Injection multipoint)		
Pression acoustique perçue par l'opérateur (ICOMIA 39/94) dB (A)		84.2		
Niveau de vibration transmis à la main (ICOMIA 38/94) m/s ²		2.5		

Remarque : Les caractéristiques techniques peuvent être modifiées sans avis préalable.

*1 Avec hélice, avec le câble de batterie.

*2 Avec démarrage manuel

Le moteur hors-bord Tohatsu est réglé à puissance nominale conformément à la norme ISO8665 (sortie de l'arbre d'hélice).

ENOM00302-0

EP, EPT

2

Élément	MODÈLE	F9.9E/15E/20E		
		EP		EPT
Longueur totale	mm (in)	629 (24.7)		
Largeur totale	mm (in)	343 (13.5)	339 (13.3)	
Hauteur totale S:L:UL	mm (in)	1116 (43.9)	1258 (49.5)	1386 (54.5)
Hauteur du tableau arrière S:L:UL	mm (in)	413 (16.3)	562 (22.1)	689 (27.1)
Poids	S kg (lb)	46 (101)	51.5 (114)	
	L kg (lb)	47 (104)	52.5 (116)	
	UL kg (lb)	48.5 (107)	54 (119)	
Puissance	kW (ps)	9.9E : 7.3(9.9)	15E : 11.0 (15)	20E : 14.7 (20)
Plage de régime max.	min ⁻¹ (tr/min)	5400-6100		
Vitesse de ralenti en marche avant	min ⁻¹ (tr/min)	950		
Vitesse de ralenti au point mort	min ⁻¹ (tr/min)	950		
Type de moteur		4 temps FI		
Nombre de cylindres		2		
Alésage × course	mm (in)	61 × 57 (2.40 × 2.24)		
Cylindrée	cm ³ (Cu in)	333 (20.32)		
Système d'échappement		Échappement par le moyeu de l'hélice		
Système de refroidissement		Refroidissement par eau		
Lubrification du moteur		Pompe trochoïde		
Système de démarrage		Démarrateur électrique avec manuel*2		
Système d'allumage		Volant magnétique, allumage à décharge de condensateur		
Bougie d'allumage		NGK DCPR6E		
Position de l'assiette		6	5	
Huile moteur	ml (fl.oz.)	API, SH, SJ ou SL SAE 10W-30/40, Env. 1000 (33.8)		
Huile pour embase	ml (fl.oz.)	Huile pour embase d'origine ou API GL5, SAE #80-90, environ 465 (15.7)		
Carburant		Essence ordinaire sans plomb : R+M/2 : 87 ou IOR supérieur : 91 ou plus		
Capacité du réservoir à carburant	L (US gal)	12 (3.17)		
Rapport de démultiplication		2.15 (13 : 28)		
Système antipollution		IM (Injection multipoint)		
Pression acoustique perçue par l'opérateur (ICOMIA 39/94) dB (A)		84,2		
Niveau de vibration transmis à la main (ICOMIA 38/94) m/s ²		-		

Remarque : Les caractéristiques techniques peuvent être modifiées sans avis préalable.

*1 Avec hélice, avec le câble de batterie.

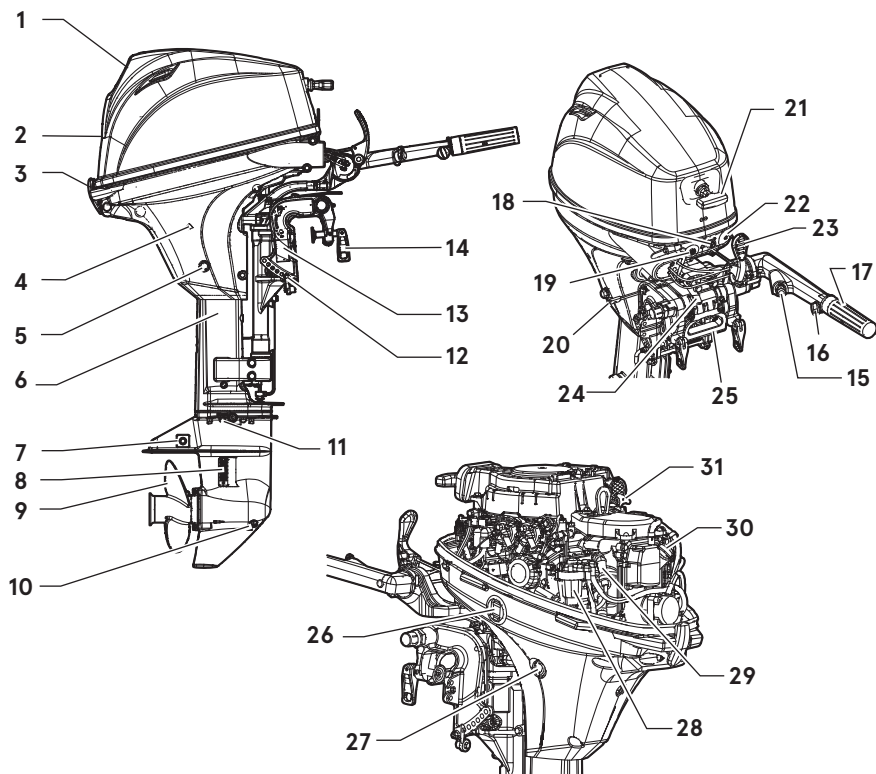
*2 Avec démarrage manuel

Le moteur hors-bord Tohatsu est réglé à puissance nominale conformément à la norme ISO8665 (sortie de l'arbre d'hélice).

NOM DES PIÈCES

ENOM00303-0

MF, EF, EP, EFT, EPT



- 1 Poignée de levage
- 2 Capot supérieur
- 3 Capot inférieur
- 4 Orifice de contrôle de l'eau de refroidissement
- 5 Vis de vidange d'huile
- 6 Logement de l'arbre moteur
- 7 Anode
- 8 Prise d'eau
- 9 Hélice
- 10 Bouchon d'huile (inférieur) (remplissage)
- 11 Bouchon d'huile (supérieur) (Niveau)
- 12 Tige de butée
- 13 Étrier de fixation

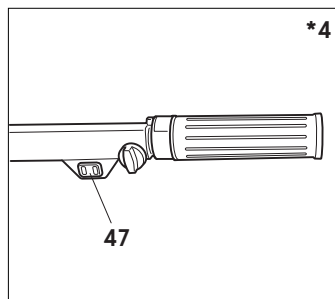
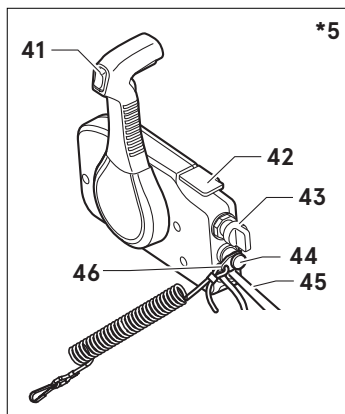
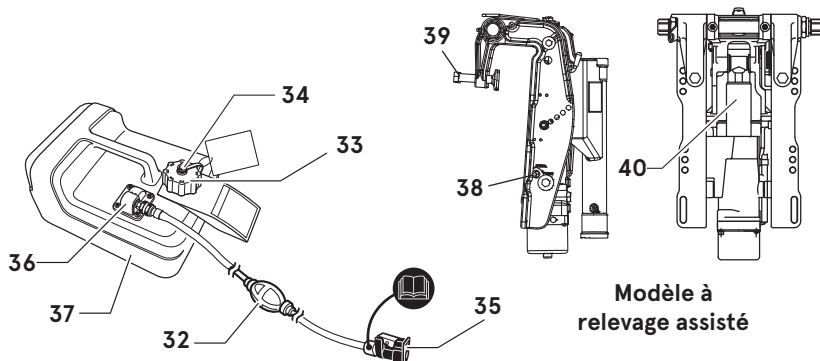
- 14 Vis de serrage
- 15 Interrupteur d'arrêt*1
- 16 Vis de réglage de la friction de la poignée des gaz*1
- 17 Poignée des gaz*1
- 18 Lampe témoin
- 19 Interrupteur de démarrage*2
- 20 Levier de verrouillage de marche arrière
- 21 Poignée de lanceur
- 22 Raccord de carburant
- 23 Levier inverseur*1
- 24 Levier de friction d'embrayage
- 25 Poignée de transport

- 26 Interrupteur du dispositif de relevage (type EPT uniquement)
 - 27 Bouchon du raccord de rinçage
 - 28 Filtre à carburant
 - 29 Bougie d'allumage
 - 30 Bouchon de remplissage d'huile
 - 31 Jauge d'huile
- *1 : Modèle à poignée de barre seulement.
- *2 : Modèle de démarreur électrique seulement

ENOF01202-1

MF, EF, EP, EFT, EPT

3

**32** Poire d'amorçage**33** Bouchon du réservoir à carburant**34** Vis d'évent**35** Raccord de carburant**36** Coude de prise de carburant**37** Réservoir à carburant**38** Valve de vidange manuelle *3**39** Vis de serrage *4**40** Dispositif de relevage *3**41** Interrupteur du dispositif de relevage *5**42** Boîtier de commande à distance *5**43** Interrupteur principal *5**44** Interrupteur d'arrêt *5**45** Faisceau de câbles *5**46** Câble du filin d'arrêt du moteur *5**47** Interrupteur du dispositif de relevage

*3 : Modèle à relevage assisté seulement.

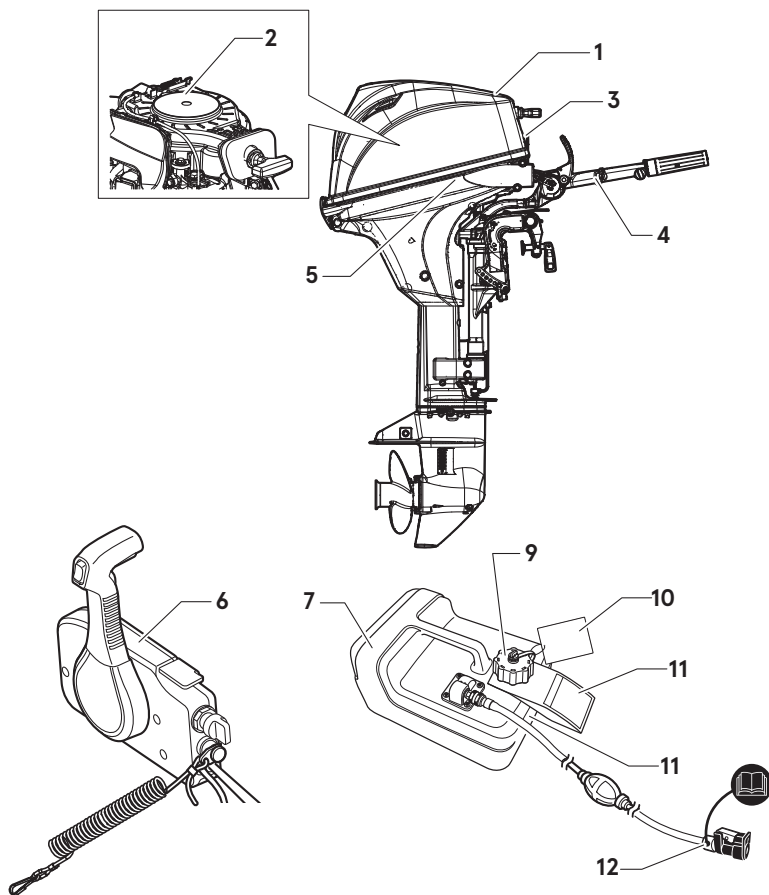
*4 : Dispositif de relevage, poignée de barre seulement.

*5 : Modèle à commande à distance seulement.

EMPLACEMENTS DES ÉTIQUETTES

ENOM00019-A

Emplacement des étiquettes de mise en garde



1. Étiquette de mise en garde recommandant vivement la lecture du manuel de l'utilisateur



ENOF00005-0

- 2-1. Étiquette de mise en garde relative aux températures élevées.
 2-2. Étiquette de mise en garde relative à l'objet en rotation.
 2-3. Étiquette de mise en garde relative à la haute tension



ENOF00005-S

3. Étiquette de mise en garde relative aux pannes/dysfonctionnements du moteur (Voir page 32).



ENOF00130-0

4. Étiquette de mise en garde relative à l'interrupteur d'arrêt (Voir pages 39, 47)



ENOF00131-B

5. Étiquette de mise en garde sur le positionnement du moteur hors-bord lorsqu'il est détaché de l'embarcation.



ENOF00006-0

Pour le modèle à commande à distance

6. Étiquette de mise en garde relative au cordon de sécurité coupe-circuit.



ENOF00005-D

7. Étiquette de mise en garde sur l'essence (voir page 27).



REMOVE FROM BOAT FOR FILLING

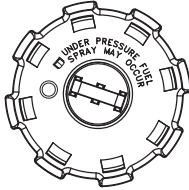
ENOF00005-U

8. Étiquette de mise en garde sur l'essence (voir page 27).



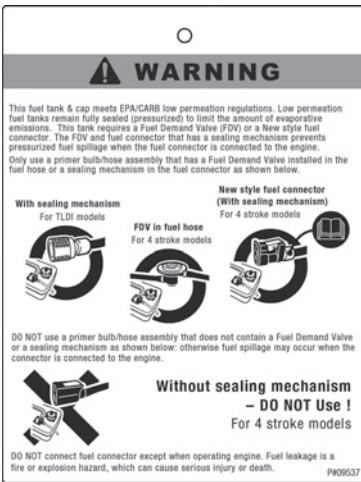
ENOF00005-L

9. Mise en garde relative au bouchon du réservoir de carburant (Voir page 28).



ENOF00012-A

10. Étiquette de mise en garde à propos de l'association du réservoir à carburant et de la poire d'amorçage (Voir page 35).



ENOF00005-T

11. Étiquette de mise en garde concernant les instructions du bouchon du réservoir à carburant (Voir page 28).



ENOF00011-0

12. Mise en garde concernant le raccordement de carburant (Voir page 28).

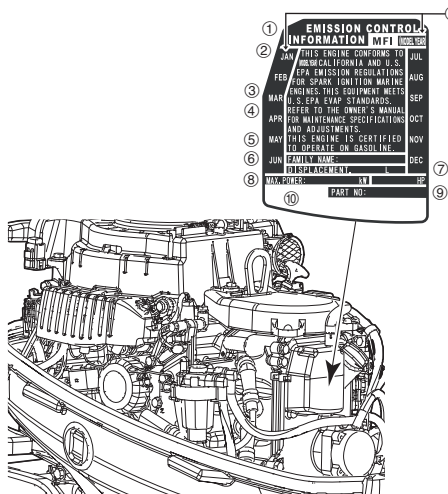


ENOF00005-J

ENOM00019-A

Emplacement de l'étiquette ECI (Emission Control Information - Informations sur le contrôle des émissions)

4



- ① INFORMATIONS PORTANT SUR LA RÉDUCTION DES ÉMISSIONS
- ② CE MOTEUR RÉPOND AUX EXIGENCES DES NORMES D'ÉMISSIONS EPA DE LA CALIFORNIE ET DES ÉTATS-UNIS POUR LES MOTEURS NAUTIQUES À ALLUMAGE COMMANDÉ AUX EXIGENCES DES NORMES EPA EVAP DES ÉTATS-UNIS EN MATIÈRE D'ALLUMAGE PAR ÉTINCELLE.
- ③ CET ÉQUIPEMENT RÉPOND AUX EXIGENCES DES NORMES EPA EVAP DES ÉTATS-UNIS.
- ④ SE REPORTER AU MANUEL DE L'UTILISATEUR POUR LES SPÉCIFICATIONS ET RÉGLAGES DE MAINTENANCE.
- ⑤ CE MOTEUR EST CERTIFIÉ POUR FONCTIONNER AVEC DU PROPANE.
- ⑥ NOM DU MOTEUR
- ⑦ DÉPLACEMENT
- ⑧ PUISSANCE MAXIMALE
- ⑨ PIÈCE No.
- ⑩ MARQUE ET NOM DE FABRICATION
- ⑪ MOIS ET ANNÉE DU MODÈLE

ENOF01237-A1

Réglementations de l'EPA en matière d'émissions

Les moteurs hors-bord vendus aux États-Unis sont certifiés par l'Agence américaine pour la protection de l'environnement (United States Environmental Protection Agency - EPA), conformément aux exigences des réglementations relatives au contrôle de la pollution atmosphérique des nouveaux moteurs hors-bord. Cette certification dépend de certains réglages devant être effectués selon les normes d'usine. C'est la raison pour laquelle la procédure de l'usine pour la réparation du produit doit être strictement respectée et, autant que faire se peut, s'aligner sur la conception d'origine.

L'entretien, le remplacement ou la réparation des dispositifs et des systèmes de contrôle des émissions peuvent être effectués par un distributeur agréé.

Pour attester de leur certification EPA permanente, les moteurs arborent une étiquette avec les informations sur le contrôle des émissions.

Couverture de garantie antipollution INFORMATIONS SUR LA GARANTIE Garantie limitée sur le moteur hors-bord quatre temps

Les personnes résidant au Canada et en Californie ayant acheté un moteur hors-bord auprès d'un distributeur canadien ou californien ont droit à une couverture de garantie supplémentaire pour les composants spécifiquement liés aux émissions. Pour comprendre exactement ce à quoi votre couverture de garantie correspond, nous vous conseillons vivement de lire notre Déclaration de garantie standard, ainsi que la Déclaration de garantie antipollution fournie par votre distributeur.

INSTALLATION

ENOW00024-C

1. Montage du moteur hors-bord sur le bateau

ENOW00006-B

AVERTISSEMENT

Avant d'installer le moteur hors-bord sur le bateau, suspendez le moteur par son crochet de suspension à l'aide d'un palan ou d'un dispositif similaire. Veillez à utiliser un palan permettant d'utiliser une charge d'au moins 150 kg (330 lb).

ENOW00006-0

AVERTISSEMENT

La plupart des bateaux sont classés et certifiés en fonction de leur puissance nominale maximale autorisée, telle que mentionnée sur leur plaque de certification. N'équipez jamais votre bateau d'un moteur hors-bord excédant cette limite. N'hésitez pas à contacter votre distributeur en cas de doute.

Ne mettez pas le moteur hors-bord en service jusqu'à ce qu'il ait été solidement monté sur le bateau, conformément aux instructions ci-dessous.

ENOW00009-0

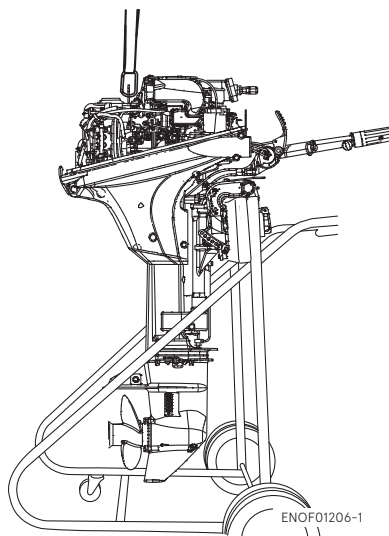
AVERTISSEMENT

- Le non-respect des instructions de montage du moteur hors-bord contenues dans ce manuel peut conduire à des conditions dangereuses, telles qu'une piètre manœuvrabilité, une perte de contrôle ou un incendie.
- Des vis de serrage et / ou des boulons d'assemblage mal fixés peuvent provoquer le détachement ou le déplacement du moteur hors-bord, ce qui entraînerait une perte de contrôle et / ou d'éventuels préjudices corporels graves. Assurez-vous que les fixations

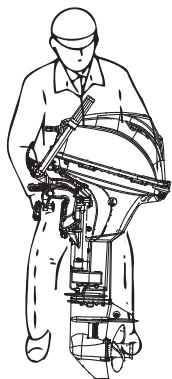
sont correctement serrées au couple spécifié (30 N·m (3.0 kgf·m) 13 ft·lb). Vérifiez de temps à autre le serrage des fixations.

- Veillez à utiliser les fixations fournies dans l'emballage avec le moteur hors-bord ou leurs équivalents en termes de taille, matériau, qualité et robustesse. Serrez les fixations au couple spécifié (30 N·m (3.0 kgf·m) 13 ft·lb). Faites un essai sur l'eau pour vérifier que les fixations sont solidement assujetties.
- Le montage du moteur hors-bord doit être réalisé à l'aide d'un appareil de levage ou palan de capacité suffisante par du personnel technique formé.

Le montage du moteur hors-bord doit être réalisé à l'aide d'un appareil de levage ou palan de capacité suffisante par du personnel technique formé.



Gardez le moteur hors-bord dans une position verticale quand vous le montez.

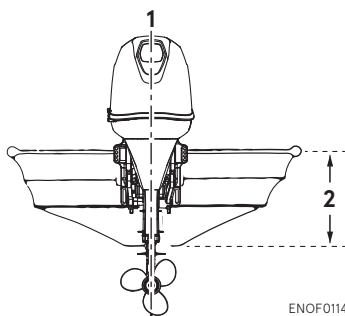


ENOF01239-0

ENOM00025-0

Position... Au-dessus de la ligne de quille

Placez le moteur au centre du bateau.



ENOF01141-0

1. Centre du bateau
2. Tableau arrière du bateau

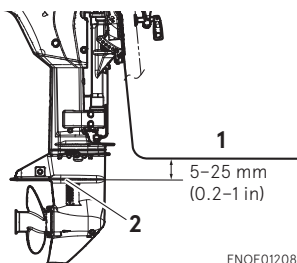
ENOM00026-0

Adaptation au tableau arrière

Assurez-vous que la plaque anti-cavitation du moteur hors-bord soit à 5-25 mm (0.2-1 in) au-dessous de la partie inférieure de la coque.

Veuillez consulter votre distributeur agréé si cette condition ne peut être

respectée en raison de la forme du bas de votre bateau.



ENOF01208-1

1. Partie inférieure de la coque
2. Plaque anti-cavitation

ENOW00007-0

⚠ CONSEIL DE PRUDENCE

- Avant de lancer l'essai de fonctionnement, vérifiez que le bateau flotte correctement sur l'eau lorsqu'il est chargé au maximum de sa capacité nominale. Contrôlez la position de la surface de l'eau par rapport à l'échappement. Si la surface de l'eau s'approche de l'échappement, de l'eau pourrait s'introduire dans les cylindres en présence de retour de vagues.
- Une hauteur de montage incorrecte du moteur hors-bord, la présence d'objets sous l'eau, tels que la partie inférieure de la coque, ou autres accessoires sous la ligne de flottaison, voire d'autres conditions de la surface du fond, peuvent entraîner des projections d'eau pouvant s'introduire dans le moteur par un orifice du capot inférieur pendant la navigation. L'exposition prolongée du moteur à de telles conditions peut sérieusement endommager celui-ci.

ENOM00830-A

Boulons de fixation

Type à relevage manuel

1. Pour fixer le moteur hors-bord au bateau, serrez les vis de serrage en tournant leurs poignées.

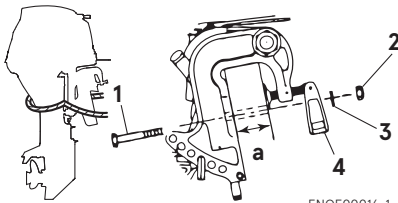
De plus, utilisez les boulons pour fixer les étriers du moteur hors-bord sur le panneau du tableau arrière.

Fixez le moteur hors-bord avec une corde pour éviter qu'il ne tombe par-dessus bord.

ENON00002-0

Remarque

La corde n'est pas comprise dans les accessoires fournis.



ENOF00016-1

- 1. Boulon (8 × 85)
 - 2. Écrou
 - 3. Rondelle
 - 4. Vis de serrage
- a.40 - 60 mm

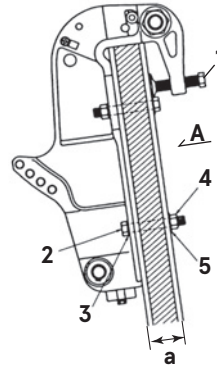
ENOW00945-0

⚠ CONSEIL DE PRUDENCE

- **Veillez inspecter si les vis de serrage ou les boulons de montage se sont desserrés avant votre départ.**
- **Le desserrage peut provoquer une situation dangereuse telle que la perte de contrôle.**

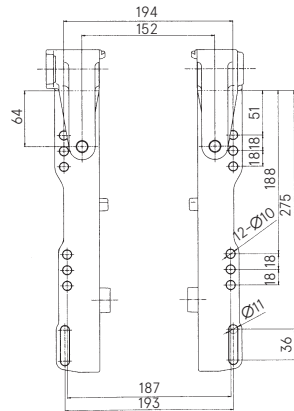
Type PT

1. Pour fixer le moteur hors-bord au bateau, utilisez les boulons pour sécuriser les supports du moteur hors-bord au panneau du tableau arrière.



ENOF00308-1

- 1. Boulon (8 × 85)
 - 2. Rondelle (petit diamètre)
 - 3. Écrou
 - 4. Rondelle (grand diamètre)
- a.30 - 63 mm



ENOF00305-0

Vue A

ENOW00008-A

⚠ CONSEIL DE PRUDENCE

- **Les boulons d'assemblage doivent être fixés avec la tête de boulon à l'intérieur de la surface du panneau du tableau arrière. La fixation des boulons avec l'extrémité filetée dépassant sur la surface intérieure du tableau du panneau arrière peut entraîner des préjudices corporels.**

- Serrez les boulons suffisamment afin d'éviter une chute du moteur hors-bord.

ENON00003-A

Remarques

1. Appliquez un matériau isolant tel que de la silicone entre les boulons et le panneau du tableau arrière avant de serrer les boulons.
2. Assurez-vous de serrer les écrous des boulons d'assemblage au couple spécifié.
(30 N·m (3.0 kgf·m) 13 ft·lb)

ENOM00840-0

5 2. Installation du dispositif de commande à distance

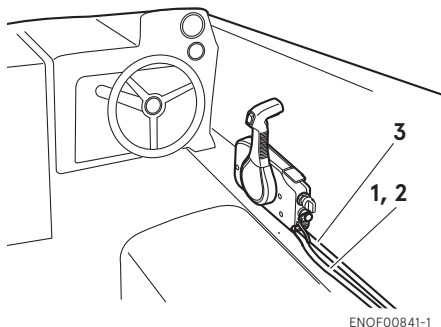
ENOW00100-B

⚠ CONSEIL DE PRUDENCE

Veillez à ce que les câbles de la commande à distance ne forment pas une boucle d'un diamètre inférieur à 406 mm (16 in). Dans le cas contraire, elle pourrait affecter la durée de vie du câble.

ENOW00850-0

Emplacement du boîtier de commande à distance



ENOF00841-1

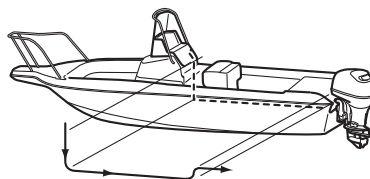
1. Câble du changement de vitesse
2. Câble d'accélérateur
3. Faisceau de câbles B

Installez le boîtier de commande à

distance à un endroit facile d'accès pour manipuler les commandes. Assurez-vous qu'aucun obstacle n'interfère sur le fonctionnement du câble de la commande à distance.

ENOW00850-0

Longueur du câble de la commande à distance



ENOF00842-0

Mesurez la distance entre le boîtier de la commande à distance et le moteur hors-bord sur lequel le câble de la commande à distance doit être connecté.

Préparez un câble dont la longueur est de 300 à 450 mm (11.8-17.7 in) supérieure à la distance mesurée.

Disposez le câble le long du passage prévu pour vous assurer que sa longueur est suffisante.

Raccordez le câble de la commande à distance au moteur, puis tirez-le vers le boîtier de la commande à distance, en veillant à ce qu'il ne soit pas trop courbé ni trop tendu, et qu'aucune obstruction ne puisse interférer avec la commande de la direction.

ENOM00029-A

3. Installation de la batterie

ENOW00012-A

AVERTISSEMENT

L'électrolyte de la batterie est une substance dangereuse puisqu'il contient de l'acide sulfurique. Il peut provoquer des brûlures lorsqu'il entre en contact avec la peau ou un empoisonnement lorsqu'il est avalé.

Maintenez la batterie et l'électrolyte hors de portée des enfants

Lors de toute manipulation de la batterie, veillez à :

- Lire attentivement toutes les mises en garde figurant sur la batterie.
- Éviter tout contact de l'électrolyte avec toute partie de votre corps. Le contact peut causer de graves brûlures ou la perte de vue. Utilisez des lunettes de sécurité et des gants en caoutchouc.

Si l'électrolyte de la batterie entre en contact avec :

- la peau, rincez abondamment la partie affectée à l'eau ;
- les yeux, rincez-les abondamment à l'eau et consultez immédiatement un médecin.

En cas d'ingestion de l'électrolyte de la batterie :

- consultez immédiatement un médecin.

ENOW00013-A

AVERTISSEMENT

Toute batterie produit de l'hydrogène, un gaz explosif. Par conséquent, veillez à :

- charger la batterie dans un espace bien ventilé ;
- placer la batterie à l'écart de toute source potentielle d'incendie, d'étincelles et de flammes nues, telles que des brûleurs ou du matériel de soudage ;
- Ne pas fumer à proximité de la batterie.

- Ne pas charger la batterie quand le niveau d'électrolyte est bas. Sinon la batterie pourrait être endommagée et causer une panne.

ENOW00014-0

CONSEIL DE PRUDENCE

- Assurez-vous que les câbles de batterie ne se coincent pas entre l'embarcation et le moteur hors-bord lorsqu'il tourne, etc.
- Le démarreur peut ne pas fonctionner si les câbles ne sont pas connectés correctement.
- Veillez à connecter correctement les câbles (+) et (-). Dans le cas contraire, le système de charge pourrait être endommagé.
- Ne déconnectez jamais les câbles de la batterie lorsque le moteur fonctionne afin de ne pas endommager les éléments électriques.
- Utilisez toujours une batterie complètement chargée.

ENOW00015-0

CONSEIL DE PRUDENCE

N'utilisez jamais une batterie non recommandée. L'utilisation d'une batterie non recommandée pourrait entraîner une perte de performance du système électrique et / ou l'endommager.

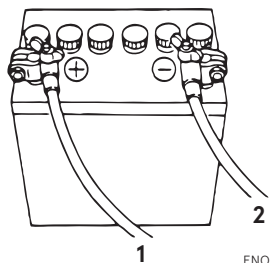
ENON00006-A

Remarque

Batterie recommandée : 12V 40Ah/5HR, 350 (Cold Cranking Amps (CCA), par temps froid : 12V70Ah/5HR (650CCA)) Les spécifications et caractéristiques des batteries peuvent varier d'un fabricant à l'autre. Consultez le fabricant de votre batterie pour de plus amples informations.

* La batterie, non fournie avec le moteur hors-bord, doit être achetée séparément.

1. Placez le caisson porte-batterie dans une position adéquate à l'écart de toute projection d'eau. Assujettissez fermement le caisson et la batterie afin qu'ils ne bougent pas en cas de secousses.
2. Connectez le câble positif (+) à la borne positive (+) de la batterie, puis le câble négatif (-) à la borne négative (-). Lors du débranchement de la batterie, déconnectez toujours le câble négatif (-) en premier lieu. Après connexion du câble sur la borne positive (+), emboîtez correctement le capuchon de protection pour éviter tout court-circuit.



ENOF00022-0

1. Câble de batterie (rouge)
2. Câble de batterie (noir)

MESURES À PRENDRE AVANT LE DÉMARRAGE

ENOM00030-A

1. Traitement du carburant

ENOW000017-0

CONSEIL DE PRUDENCE

L'utilisation d'un mauvais type d'essence peut endommager le moteur. Tout endommagement du moteur découlant de l'utilisation d'un mauvais type d'essence est considéré comme usage abusif du moteur et ne sera par conséquent pas couvert par la garantie limitée.

ENOM00031-A

CLASSE DE CARBURANT

Les moteurs TOHATSU fonctionneront correctement avec de l'essence sans plomb d'une grande marque présentant les caractéristiques suivantes :

États-Unis et Canada – Utilisez de l'essence avec un indice d'octane affiché à la pompe de 87 (R+M)/2 au minimum. L'essence super (indice d'octane de 92 [R+M]/2) convient également. N'utilisez jamais de l'essence au plomb.

En dehors des États-Unis et du Canada – Utilisez de l'essence sans plomb avec un indice d'octane recherche de 91 au moins. L'utilisation d'essence super avec un IOR de 98 est également autorisée.

ENOM00032-A

ESSENCES CONTENANT DE L'ALCOOL

Les composants du système d'alimentation de votre moteur TOHATSU résistent à l'essence contenant jusqu'à 10 % d'alcool éthylique (repris ci-après sous le nom

d'« éthanol »). Cependant, si l'essence dans votre région contient un taux d'éthanol inférieur à 10 %, vous devez savoir que certains effets négatifs pourraient se produire. L'augmentation du pourcentage d'alcool peut par ailleurs aggraver les effets négatifs. Certains de ces effets négatifs proviennent de l'absorption de l'humidité de l'air par l'alcool contenu dans l'essence, ce qui provoque une séparation de l'eau / alcool de l'essence dans le réservoir à carburant.

Ceux-ci peuvent augmenter :

- la corrosion des pièces métalliques ;
- la détérioration des pièces en caoutchouc ou en plastique ;
- l'infiltration du carburant à travers les tuyaux d'alimentation en caoutchouc ;
- les problèmes de démarrage et de fonctionnement.

Si l'utilisation d'essences contenant de l'alcool est inévitable ou si une présence d'alcool est suspectée dans l'essence, il est recommandé d'équiper le moteur d'un filtre décanteur séparateur d'eau, de contrôler plus fréquemment toute éventuelle fuite du système d'alimentation en carburant et de vérifier plus souvent si les pièces mécaniques ne présentent pas de signes de corrosion et d'usure anormale.

En cas de détection d'une telle anomalie, cessez immédiatement d'utiliser ce type d'essence et contactez votre distributeur dans les plus brefs délais.

Si le moteur hors-bord n'est pas destiné

à un usage fréquent, veuillez vous reporter aux remarques relatives à la détérioration du carburant dans le chapitre consacré à l'ENTREPOSAGE (P 81) pour de plus amples informations.

ENOW00020-1

CONSEIL DE PRUDENCE

En utilisant un moteur TOHATSU avec de l'essence contenant de l'alcool, il faut éviter que le réservoir à carburant contienne ce type d'essence pendant des périodes prolongées. De longues périodes de stockage sont à l'origine de sérieux problèmes. Dans le cas des véhicules, les mélanges alcool-essence sont généralement consommés avant qu'ils ne puissent absorber suffisamment d'humidité pour causer des problèmes, alors que les bateaux sont souvent immobilisés suffisamment longtemps pour permettre la démixtion. Par ailleurs, une corrosion interne peut se produire au cours du stockage si l'alcool a attaqué le film d'huile protecteur des composants internes.

ENOW00018-0

AVERTISSEMENT

Toute fuite de carburant peut être à l'origine d'un incendie ou d'une explosion pouvant entraîner de graves préjudices corporels, voire même la mort. Chaque élément du système d'alimentation doit être contrôlé périodiquement, et tout spécialement après un entreposage de longue durée, à la recherche de fuites de carburant, d'une modification de la dureté du caoutchouc et de signes de dilatation et / ou de corrosion des pièces métalliques. En présence d'un quelconque signe de fuite de carburant ou de détérioration d'un élément du système d'alimentation, il convient de remplacer immédiatement la pièce en question avant de démarrer le moteur.

ENOW00019-1

AVERTISSEMENT

Ne remplissez pas le réservoir à carburant au-delà de sa capacité. L'augmentation de la température de l'essence peut provoquer sa dilatation et la dispersion de l'essence dans l'air via la vis d'évent lorsque celle-ci est ouverte. Toute fuite d'essence représente un risque élevé d'incendie.

ENOM00043-B

2. Remplissage du réservoir à carburant

ENOW00028-A

AVERTISSEMENT

Consultez, le cas échéant, un distributeur agréé pour toute information sur la manipulation de l'essence.

L'essence et ses vapeurs sont des produits hautement inflammables aux propriétés explosives.

Lors du transport d'un réservoir contenant de l'essence :

- Fermez le bouchon du réservoir de carburant et la vis d'évent de celui-ci pour empêcher toute émission de vapeur d'essence par la vis et éviter tout risque d'incendie.
- Il est interdit de fumer.

Pendant ou avant le remplissage du réservoir :

- Assurez-vous d'éliminer l'électricité statique que vous avez accumulée dans votre corps avant de faire le plein.
- Les étincelles causées par l'électricité statique peut causer une explosion de l'essence inflammable.
- Arrêtez le moteur et ne le relancez pas pendant le ravitaillement.
- Il est interdit de fumer.

- Veillez à ne pas trop remplir le réservoir à carburant. Essayez immédiatement toute traînée d'essence.

Pendant ou avant le nettoyage du réservoir d'essence :

- Démontez le réservoir de carburant du bateau.
- Placez le réservoir de carburant à bonne distance de toute source d'ignition, telle que des étincelles ou des flammes nues.
- Effectuez l'opération en plein air ou dans un espace bien ventilé.
- Essayez immédiatement et correctement toute trace d'essence après tout renversement.

Après le nettoyage du réservoir d'essence :

- Essayez immédiatement et correctement toute trace d'essence après tout renversement.
- Si le réservoir à carburant a été démonté pour le nettoyage, remontez-le correctement. Un assemblage incorrect peut provoquer une fuite d'essence pouvant entraîner un risque d'incendie ou d'explosion.
- Éliminez l'essence âgée ou contaminée conformément à la réglementation locale.

EENOW0029-A

⚠ AVERTISSEMENT

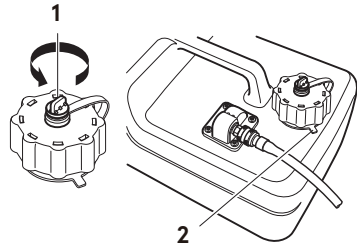
En ouvrant le bouchon du réservoir de carburant, veillez à suivre la procédure décrite ci-dessous. En appliquant une autre procédure, de l'essence pourrait jaillir par le bouchon du réservoir à carburant si celui-ci est desserré, spécialement lorsque la pression de l'essence dans le réservoir a augmenté à cause de sources de chaleur, telles que les rayons du soleil.

ENOW00946-0

⚠ CONSEIL DE PRUDENCE

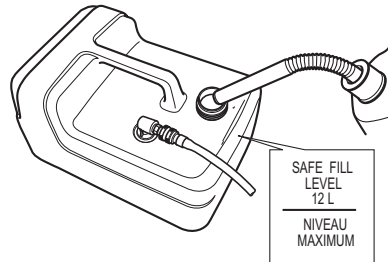
Assurez-vous que le réservoir séparé est fixé à une position appropriée, de sorte qu'il soit bien ventilé et ne bouge pas ni ne tombe lors du fonctionnement.

1. Ouvrez complètement la vis d'évent du bouchon du réservoir pour relâcher la pression interne.



ENOF00421-0

1. Vis d'évent
 2. Bouchon du réservoir
2. Ouvrez lentement le bouchon du réservoir de carburant.
 3. Remplissez prudemment d'essence pour éviter tout débordement.



ENOF00419-A

4. Après le remplissage du réservoir, refermez le bouchon du réservoir à carburant.

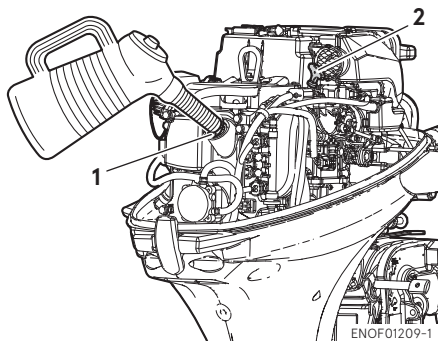
ENOM00037-A

3. Recommandations relatives à l'huile moteur

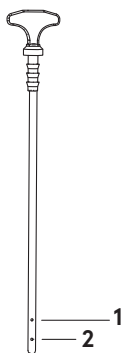
ENOW00022-A

⚠ CONSEIL DE PRUDENCE

L'huile moteur est vidangée pour l'expédition au départ de l'usine. N'oubliez pas de remplir le moteur d'huile jusqu'au niveau correct avant de le mettre en marche. (Pour le remplissage correct du moteur en huile, reportez-vous aux instructions, Voir page 68)



1. Orifice de remplissage
2. Jauge d'huile

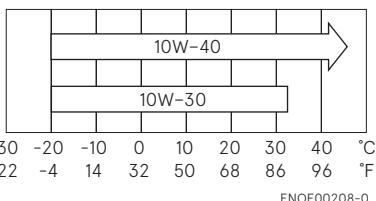


1. Niveau maximum
2. Niveau minimum

Utilisez uniquement de l'huile moteur 4 temps de haute qualité pour garantir la performance et la durée de vie du moteur.

L'huile SAE de viscosité 10W-30 ou l'huile moteur pour moteur hors-bord 10W-40 FC-W est recommandée.

Vous pouvez également utiliser des huiles de catégorie API SH, SJ, ou SL. Sélectionnez, dans le tableau ci-après, la viscosité appropriée en fonction de la température atmosphérique.



ENOW0002A-A

⚠ CONSEIL DE PRUDENCE

L'utilisation d'huiles pour moteurs ne répondant pas à ces exigences réduira la durée de vie du moteur et engendra d'autres problèmes mécaniques.

JENOM00033-A

4. Rodage

Le nouveau moteur hors-bord et le bloc de propulsion nécessitent un rodage des composants mobiles suivant les durées recommandées dans le tableau ci-dessous.

Veuillez vous reporter à la section consacrée au FONCTIONNEMENT DU MOTEUR (voir page 35) pour les instructions relatives au démarrage et au fonctionnement corrects du moteur hors-bord.

ENOW00024-A

DANGER

Ne faites pas fonctionner le moteur dans un espace confiné ni dans un local non équipé d'un système de ventilation forcée.

Les gaz d'échappement émis par ce moteur hors-bord contiennent du monoxyde de carbone pouvant entraîner la mort s'ils sont inhalés en permanence. Dans un premier temps, l'inhalation de ces gaz produit des symptômes tels qu'une sensation de nausées, un engourdissement et des maux de tête.

Pendant le fonctionnement du moteur hors-bord :

- **Veillez à ce que la zone périphérique soit bien ventilée.**
- **Essayez toujours de vous tenir de telle sorte que la direction du vent éloigne les émissions.**

ENOW00023-1

CONSEIL DE PRUDENCE

L'utilisation du moteur hors-bord sans rodage peut réduire la durée de vie du produit.

En cas de détection d'une anomalie pendant le rodage :

- **Arrêtez immédiatement toute activité.**
- **Demandez au distributeur de vérifier le produit et de prendre, le cas échéant, les mesures qui s'imposent.**

ENON00008-0

Remarque

Un rodage dans les règles de l'art permet au moteur hors-bord de dégager toute sa puissance pour une durée de vie plus longue.

	1-10 min	10 min – 2 h	2-3 h	3-10 h	Après 10 h
Position de la commande des gaz	Ralenti	Commande des gaz ouverte à moins de 1/2	Commande des gaz ouverte à moins de 3/4	Commande des gaz ouverte à 3/4	Commande des gaz ouverte à fond
Vitesse		Environ 3000 min ⁻¹ (tr/min) au maximum	Fonctionnement à plein régime autorisé pendant 1 min toutes les 10 min	Environ 4000 min ⁻¹ (tr/min). Fonctionnement à plein régime autorisé pendant 2 min toutes les 10 min	

ENOM00039-D

5. Système d'alarme

Si le moteur hors-bord présente une défaillance ou un problème, l'avertisseur sonore émettra un bip continu ou une série de bips intermittents. Dans ce cas, la lampe témoin s'allumera en synchronisation avec l'avertisseur et la vitesse du moteur sera réduite (le moteur ne s'arrêtera cependant pas).

*Aucun avertisseur localisé pour le type de poignée et le type EP sur le moteur. Consultez le tableau de la page suivante pour avoir une explication des causes conduisant à un problème ou une défaillance.

6

ENOM00040-1

Emplacement de l'avertisseur sonore et de la lampe témoin

■ Alarme sonore

Modèle à commande à distance : Situé à l'intérieur de la commande à distance.

Modèle à poignée de barre : Aucune alarme sonore.

■ Lampe témoin

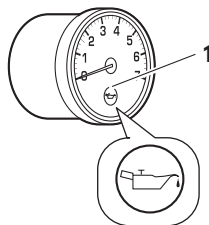
Modèle à commande à distance : Situé dans le tachymètre et le capot inférieur.

Modèles de poignées de barre : Situés sur le capot inférieur.

ENON00009-A

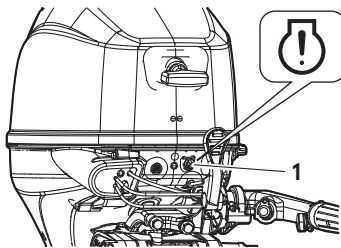
Remarque

Le voyant d'avertissement du tachymètre optionnel se synchronisera avec le voyant d'avertissement pour le côté moteur.



ENOF00851-A

1. Lampe témoin



ENOF00314-A2

1. Lampe témoin

ENOM00041-B

Signaux d'alarme, défaillances et remèdes

Signal d'alarme				Description de la défaillance	Remède
Signal sonore	Lampe témoin (DEL)	ESG basse vitesse	ESG haute ESG		
Un bip	Allumée 5 sec.			Test normal du système au démarrage	
Bip continu	Position ON		Position ON	Le régime du moteur dépasse les TR/MIN maximaux autorisés.	1
Continu* ²	ON* ²	ON* ²		Faible pression d'huile* ¹	2
Bip continu	Position ON	Position ON		Surchauffe de l'eau	3
Bips courts intermittents* ²	Clignotement* ²	ON* ²		Température de l'eau ou pression absolue du collecteur en dehors des limites	4

Remarques

*1: Dans ce cas, le manocontacteur de pression d'huile est positionné sur ON.

*2: Il est nécessaire d'arrêter le moteur pour couper les signaux activés et réinitialiser le système d'alarme.

ESG (Electronic Safety Governor – Régulateur de sécurité électronique) haute vitesse

L'ESG haute vitesse est un dispositif de prévention du sur-régime du moteur. Si la charge moteur s'allège pour une raison ou une autre, celui-ci tourne à une vitesse supérieure à la normale. Dans ce cas, le signal sonore se fait alors entendre et l'ESG est activé pour ne pas amorcer la bougie d'allumage, ce qui modifie donc la vitesse moteur qui est ainsi contrôlée sous 6300 min⁻¹ (tr/min).

ESG basse vitesse

L'ESG basse vitesse est un dispositif de prévention d'endommagement du moteur. Si le moteur présente des problèmes au niveau de l'eau de refroidissement, de la pression d'huile et des capteurs, l'ESG basse vitesse est activé pour ne pas amorcer la bougie d'allumage et l'alimentation en carburant est coupée, ce qui modifie la vitesse moteur qui est ainsi contrôlée sous 2800 min⁻¹ (tr/min).

Remède

1. Réduisez les gaz jusqu'à ce que le papillon soit refermé à plus de la moitié, rejoignez rapidement un endroit sûr et arrêtez le moteur. Contrôlez si les pales de l'hélice ne sont pas tordues ou endommagées. Consultez un distributeur agréé si le moteur présente toujours le même problème, même après le remplacement de l'hélice par une nouvelle.

2. Rejoignez rapidement un endroit sûr et arrêtez le moteur.

Vérifiez le niveau d'huile moteur et rajoutez-en, si nécessaire.

Consultez votre distributeur si le niveau d'huile du moteur est trop bas ou trop haut.

3. Rejoignez rapidement un endroit sûr, vérifiez l'écoulement de l'eau de refroidissement au niveau de l'orifice de contrôle de l'eau de refroidissement avec le moteur au ralenti, puis arrêtez le moteur. Retirez tout corps étranger

éventuellement présent dans l'embase et sur l'hélice. Consultez un distributeur agréé en cas de non-écoulement de l'eau de refroidissement.

4. Consultez un distributeur agréé.

ENOW00025-B



CONSEIL DE PRUDENCE

- **ESG basse vitesse activé** : Le régime du moteur sera limité 2800 min^{-1} (tr/min). Il est cependant conseillé d'arrêter le moteur.
- **ESG haute vitesse activé** : Le régime du moteur sera limité à 6300 min^{-1} (tr/min), mais le moteur continuera à avoir des ratés jusqu'à réduction des gaz.

FONCTIONNEMENT DU MOTEUR

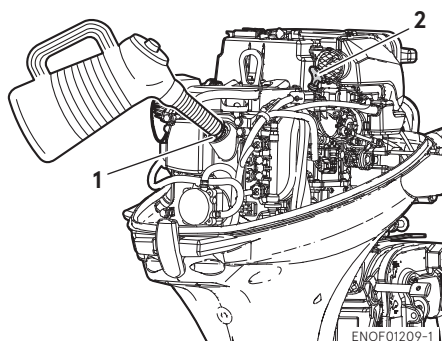
ENOM00042-0

Avant le démarrage

ENOW00022-A

⚠ CONSEIL DE PRUDENCE

L'huile moteur est vidangée pour l'expédition au départ de l'usine. N'oubliez pas de remplir le moteur d'huile jusqu'au niveau correct avant de le mettre en marche. (Pour le remplissage correct du moteur en huile, reportez-vous aux instructions de la Voir page 68)



1. Orifice de remplissage
2. Jauge d'huile

ENOW00027-A

⚠ CONSEIL DE PRUDENCE

Avant la première mise en service du moteur, après son remontage ou après l'hivernage, il convient de déconnecter le mécanisme de verrouillage de l'interrupteur et de tourner la manivelle une dizaine de fois pour amorcer la pompe à huile.

ENOM00044-C

1. Alimentation en carburant

ENOW00029-A

⚠ AVERTISSEMENT

En ouvrant le bouchon du réservoir de carburant, veillez à suivre la procédure décrite ci-dessous. En appliquant une autre procédure, de l'essence pourrait jaillir par le bouchon du réservoir à carburant si celui-ci est desserré, spécialement lorsque la pression de l'essence dans le réservoir a augmenté à cause de sources de chaleur, telles que les rayons du soleil.

ENOW00030-B

⚠ AVERTISSEMENT

Lors de l'utilisation d'un réservoir à carburant approuvé par l'EPA, n'utilisez qu'un ensemble poire d'amorçage / tuyau équipé d'une soupape à la demande (Fuel Demand Valve - FDV) dans le tuyau de carburant ou d'un mécanisme d'étanchéité dans le raccord de carburant, comme le montre l'illustration ci-dessous.

La FDV et le raccord de carburant muni d'un mécanisme d'étanchéité empêchent le déversement de carburant sous pression lorsque le raccord de carburant est connecté au moteur.



ENOF00035-0

1. Soupape à la demande dans le tuyau de carburant
2. Mécanisme d'étanchéité dans le raccord de carburant
3. Identification

N'utilisez JAMAIS un ensemble poire d'amorçage / tuyau non équipé d'une soupape à la demande ou d'un mécanisme

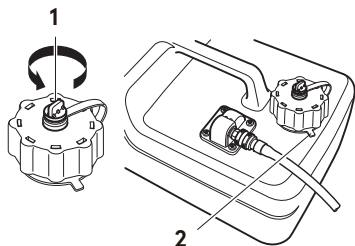
d'étanchéité (voir illustration ci-dessous). Dans le cas contraire, un déversement de carburant peut se produire lorsque le raccord est connecté au moteur.



ENOF00036-0

Ne pas connecter le raccord de carburant à moins que le moteur soit en fonctionnement. Toute fuite de carburant représente un risque d'incendie ou d'explosion pouvant entraîner des lésions corporelles graves, voire mortelles.

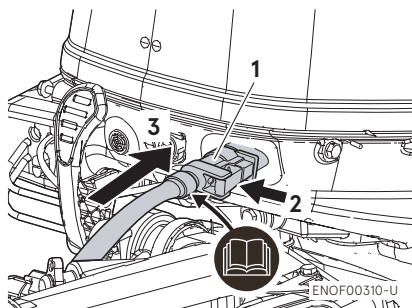
1. Desserrez complètement la vis d'évent du bouchon du réservoir de carburant.



ENOF00421-0

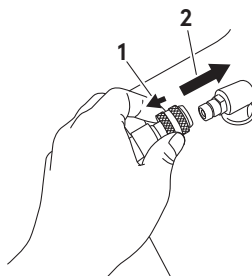
1. Vis d'évent
2. Bouchon du réservoir à carburant

2. Desserrez le bouchon du réservoir jusqu'à ce qu'il touche la languette de sûreté et relâchez complètement la pression interne. Fermez ensuite le bouchon du réservoir jusqu'à ce que vous entendiez deux déclics.
3. Connectez le raccord de carburant du moteur et du réservoir à carburant.



ENOF00310-U

1. Raccord de carburant
2. Pousser
3. Insérer



ENOF00861-A

1. Tirer
2. Insérer
4. Pressez la poire d'amorçage jusqu'à ce qu'elle offre de la résistance pour alimenter le séparateur de vapeur en carburant. Dirigez la flèche vers le haut lors de l'amorçage.



ENOF00862-0

1. Côté moteur
2. Côté réservoir à carburant

Ne pressez pas la poire d'amorçage

lorsque le moteur fonctionne ou lorsque le moteur hors-bord est relevé. Dans le cas contraire, le carburant pourrait déborder. Dans le cas contraire, le carburant pourrait déborder.

ENOM00045-F

2. Démarrage du moteur

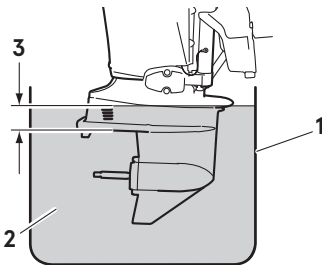
ENOW00036-A

CONSEIL DE PRUDENCE

Pour éviter toute surchauffe et tout endommagement de la pompe à eau lors du démarrage du moteur dans le réservoir de jaugeage, veillez à ce que le niveau d'eau soit au minimum à 10 cm (4 in.) au-dessus de la plaque anti-cavitation.

Veillez également à retirer l'hélice lors du démarrage du moteur dans le réservoir de jaugeage (Voir page 74)

Faire tourner le moteur uniquement en régime ralenti.



ENOF00863-0

1. Réservoir de jaugeage
2. Eau
3. Au moins 10 cm (4 in.)

ENOW00036-0

CONSEIL DE PRUDENCE

Arrêtez immédiatement le moteur s'il n'y a aucun écoulement d'eau par l'orifice de contrôle de l'eau de refroidissement et vérifiez que la prise d'eau de

refroidissement n'est pas obstruée. Le fonctionnement du moteur peut entraîner une surchauffe potentiellement dommageable pour celui-ci. Consultez un distributeur agréé si la cause du problème n'est pas identifiée.

ENOW00032-A

CONSEIL DE PRUDENCE

Ne tournez pas le démarreur et ne le maintenez pas pendant plus de 5 secondes pour limiter la consommation de la batterie, ce qui rendrait impossible tout éventuel démarrage du moteur et / ou pourrait endommager le mécanisme.

Si le moteur ne démarre pas après 5 secondes, repositionnez la clé de contact sur ON, puis redémarrez le moteur après 10 secondes ou plus.

Ne pas essayer d'amorcer le moteur une fois qu'il a démarré.

Ce modèle est fourni avec une protection de démarrage en prise.

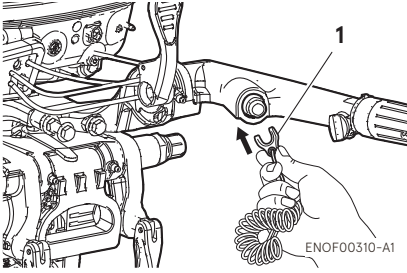
ENON00010-0

Remarque

La protection de démarrage en prise empêche le moteur de démarrer dans une position autre que celle du point mort. Le démarrage en prise du moteur mettra instantanément le bateau en mouvement et pourrait faire chuter les passagers, voire les projeter par-dessus bord.

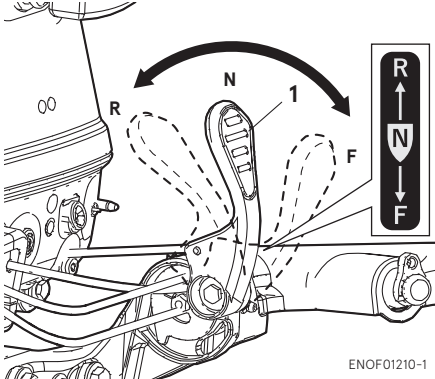
Modèle à poignée de barre

1. Assurez-vous de placer le mécanisme de verrouillage sur l'interrupteur d'arrêt et attachez correctement le cordon de sécurité coupe-circuit à l'opérateur ou à son VFI (vêtement de flottaison individuel).



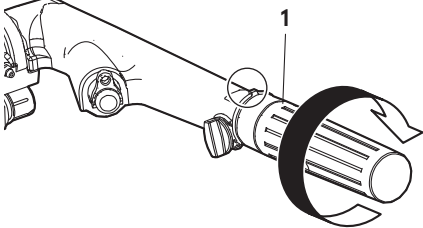
1. Mécanisme de verrouillage de l'interrupteur d'arrêt

2. Positionnez le levier de commande au point mort (N).



1. Levier inverseur

3. Positionnez la poignée des gaz sur START.

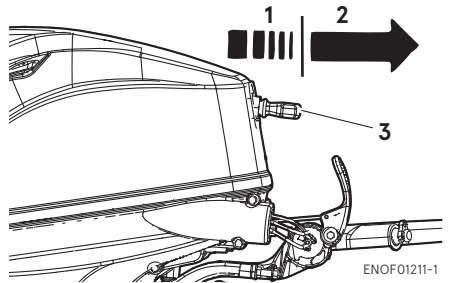


1. Poignée des gaz

(Modèle à démarrage manuel)

Ce moteur est équipé d'une commande de décompression.

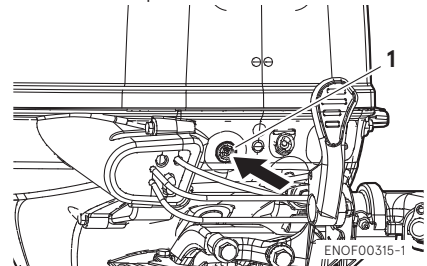
4. Tirez la poignée de lanceur jusqu'à ce que vous sentiez une prise, continuez à tirer jusqu'à ce que vous sentiez la résistance faiblir, Ensuite, tirez dessus rapidement, et recommencez l'opération si nécessaire jusqu'au démarrage.



- 1. Lentement
- 2. Rapidement
- 3. Poignée de lanceur

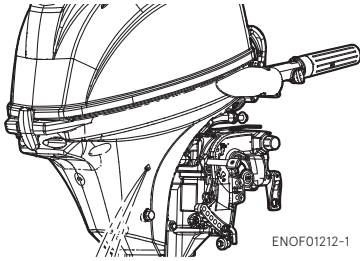
(Modèle à démarrage électrique)

1. Poussez le bouton de l'interrupteur de démarrage et relâchez le bouton une fois que le moteur a démarré.



1. Bouton de démarrage

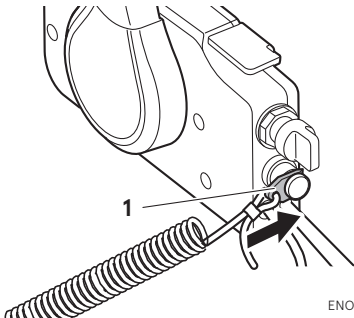
2. Contrôlez l'écoulement de l'eau de refroidissement via l'orifice de contrôle de l'eau de refroidissement.



ENOF01212-1

Modèle à commande à distance à montage latéral

1. Assurez-vous de placer le mécanisme de verrouillage sur l'interrupteur d'arrêt et attachez correctement le cordon de sécurité coupe-circuit à l'opérateur ou à son VFI (vêtement de flottaison individuel).



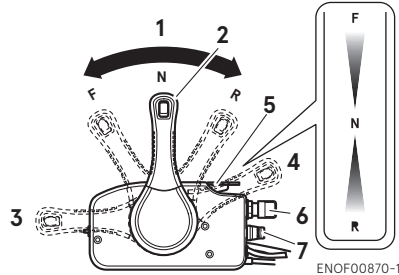
ENOF00869-1

1. Mécanisme de verrouillage de l'interrupteur d'arrêt
2. Insérez la clé de l'interrupteur principal.
3. Positionnez le levier de commande au point mort (N).

ENON00504-0

Remarque

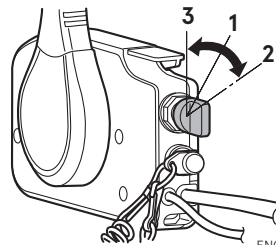
Le levier d'accélération au point mort ne peut être soulevé lorsque le levier de commande est positionné sur marche avant ou marche arrière.



ENOF00870-1

1. Point mort (N)
2. Levier de commande
3. Complètement ouvert (marche avant)
4. Complètement ouvert (marche arrière)
5. Manette des gaz au point mort
6. Clé de l'interrupteur principal
7. Interrupteur d'arrêt

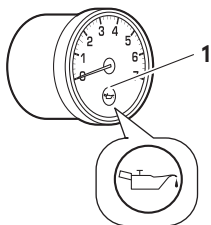
4. Tournez la clé de l'interrupteur principal sur START.



ENOF00871-1

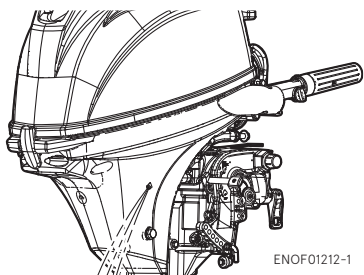
1. Position ON
2. Position START
3. Position OFF
5. Cessez de pousser la clé de contact après démarrage du moteur. La clé revient automatiquement à sa position initiale.

6. Repassez le levier d'accélération au point mort vers la position fermée.
7. Confirmer l'allumage du voyant puis éteindre après le démarrage du moteur.



ENOF00851-A

1. Lampe témoin
8. Contrôlez l'écoulement de l'eau de refroidissement via l'orifice de contrôle de l'eau de refroidissement.



ENOF01212-1

ENOM00042-B

Démarrage d'urgence

ENOW00099-A

AVERTISSEMENT

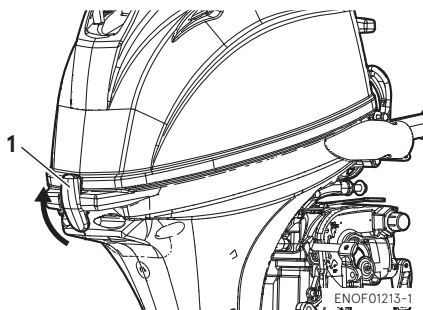
Lorsque la corde de secours du lanceur est utilisée pour démarrer le moteur :

- La protection de démarrage en prise ne fonctionne pas. Assurez-vous de positionner le levier au point mort. Dans le cas contraire, le moteur mettra immédiatement le bateau en mouvement,

ce qui pourrait causer des préjudices corporels.

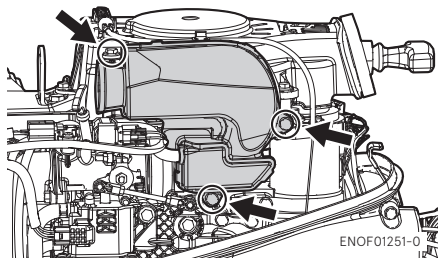
- Veillez à ce que vos habits ou autres articles ne soient pas happés par les pièces rotatives du moteur.
- Pour prévenir tout accident ou préjudice corporel causé par des pièces rotatives, ne remplacez pas le couvercle du volant moteur ni le capot supérieur après le démarrage du moteur.
- Ne tirez pas sur la corde du lanceur si une personne se trouve derrière vous. Cette opération pourrait la blesser.
- Attachez le filin d'arrêt du moteur à un vêtement ou à une partie de votre corps (bras par exemple) avant de démarrer le moteur.

1. Enlevez le capot supérieur.



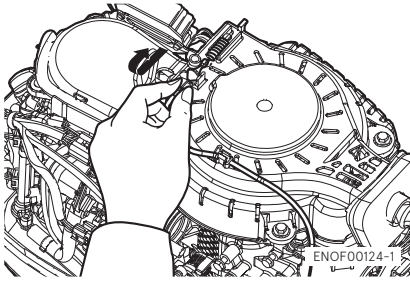
ENOF01213-1

1. Verrou du capot
2. Retirez les boulons (au nombre de 3) et enlevez le silencieux d'aspiration.

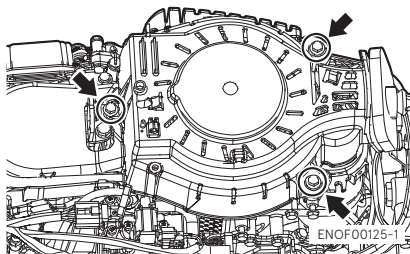


ENOF01251-0

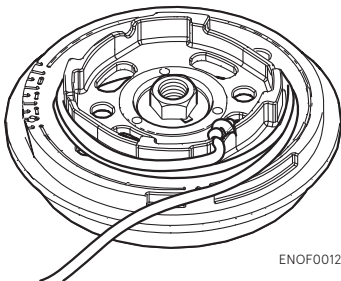
3. Retirez le câble du démarreur du lanceur à rappel.



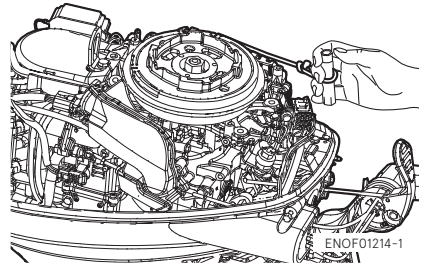
4. Retirez les boulons (au nombre de 3) et enlevez le lanceur à rappel.



5. Insérez l'extrémité nouée de la corde du lanceur dans l'entaille du volant moteur et enroulez plusieurs fois la corde autour du volant moteur dans le sens des aiguilles d'une montre.



6. Faites une boucle à l'autre extrémité de la corde de secours du lanceur et attachez-y la clé à douille fournie avec la boîte à outils.



ENOW00860-0

⚠ CONSEIL DE PRUDENCE

Veillez à maintenir le faisceau à bonne distance des pièces rotatives.

7. Assurez-vous de placer le mécanisme de verrouillage sur l'interrupteur d'arrêt et attachez correctement le cordon de sécurité coupe-circuit à l'opérateur ou à son VFI (vêtement de flottaison individuel).
8. Positionnez le levier de commande au point mort (N).
9. Tirez la poignée de lanceur jusqu'à ce que vous sentiez une prise, continuez à tirer jusqu'à ce que vous sentiez la résistance faiblir, puis tirez-la rapidement.
10. Après le démarrage du moteur, ne remplacez pas le couvercle du volant moteur ni le capot supérieur.

ENOM00043-B

3. Mise en température du moteur

ENOW00932-0

CONSEIL DE PRUDENCE

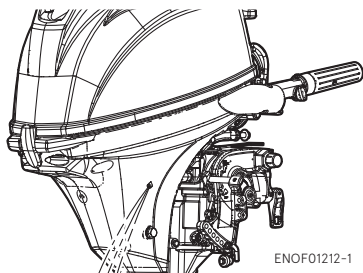
Assurez-vous de vérifier que l'eau de refroidissement sort bien par l'orifice de contrôle de l'eau de refroidissement pendant la mise en température.

Chauffez le moteur au ralenti pendant environ :

3 minutes : au-dessus de 5°C (41°F)

5 minutes à 2000 min⁻¹ (tr/min) : en dessous de 5°C (41°F)

Cela permet à l'huile lubrifiante de circuler sur toutes les pièces du moteur. Utiliser le moteur sans l'avoir mis en température réduira sa durée de vie.



ENOM00044-0

Régimes du moteur

Ralenti après la mise en température.

Remarque : Lors du démarrage d'un moteur froid, la vitesse de ralenti est augmentée jusqu'à environ 400 min⁻¹ (tr/min) pendant quelques minutes.

Embrayage (en prise)	Débrayage (au point mort)
950 min ⁻¹ (tr/min)	950 min ⁻¹ (tr/min)

ENOM00972-0

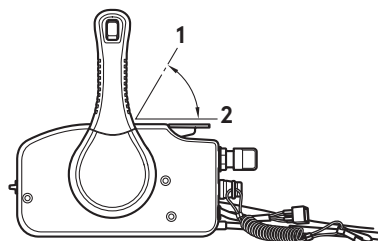
Manette des gaz au point mort (Modèle à commande à distance à montage latéral)

ENOW00956-0

CONSEIL DE PRUDENCE

- Gardez la manette des gaz au point mort en position complètement fermée lors du démarrage du moteur.
- La manette des gaz au point mort reste inopérante à moins que le levier de commande ne soit mis au point mort.
- Le levier de commande reste également inopérant à moins que la manette des gaz au point mort ne soit remise en position complètement fermée.

La manette des gaz au point mort sert à la mise en température. (Pas nécessaire pour le démarrage du moteur) En gardant le levier de commande au point mort, déplacez la manette des gaz au point mort vers le haut pour ouvrir les gaz.



1. Complètement ouvert
2. Complètement fermé

ENOM00046-A

4. Marche avant, marche arrière et accélération

ENOW00037-0

AVERTISSEMENT

Avant de passer la marche avant ou la marche arrière, assurez-vous que le bateau soit correctement amarré et que le moteur hors-bord puisse être complètement tourné vers la droite et vers la gauche. Assurez-vous qu'aucun baigneur ne se trouve à l'avant ni à l'arrière du bateau.

ENOW00038-A

AVERTISSEMENT

- Attachez l'autre extrémité du cordon de sécurité coupe-circuit à un bras ou à un vêtement de flottaison personnel de l'opérateur et maintenez-le attaché pendant la navigation.
- N'attachez pas le cordon à un vêtement qui se déchire facilement à la moindre traction.
- Veillez à attacher le cordon de sorte qu'il ne puisse être happé par un objet à la moindre traction.
- Veillez à ne pas tirer accidentellement sur le cordon pendant la navigation. Un arrêt involontaire du moteur peut entraîner une perte de contrôle du moteur hors-bord. Une perte brutale de puissance du moteur peut occasionner la chute des passagers, voire leur éjection par-dessus bord.

ENOW00042-0

AVERTISSEMENT

- N'enclenchez pas la marche arrière au cours du déjaugeage pour éviter toute perte de contrôle qui pourrait entraîner de sérieux préjudices corporels, la

submersion du bateau et / ou l'endommagement de la coque.

- N'enclenchez pas la marche arrière pendant la navigation pour éviter toute perte de contrôle, toute chute des passagers ou toute éjection de ceux-ci par-dessus bord. Ceci pourrait entraîner de sérieux préjudices corporels, ainsi que l'endommagement du circuit de direction et / ou du mécanisme d'inversion.

ENOW00861-0

AVERTISSEMENT

N'inversez pas le sens de la marche du bateau à vitesse élevée pour éviter toute perte de contrôle, toute chute des passagers ou toute éjection de ceux-ci par-dessus bord. Ceci pourrait entraîner de sérieux préjudices corporels.

ENOW00862-0

CONSEIL DE PRUDENCE

Le fait d'inverser le sens de la marche à haut régime peut occasionner d'importants dégâts aux engrenages et à l'embrayage. Le moteur doit toujours tourner au ralenti avant d'effectuer toute inversion de marche.

ENOW00863-0

CONSEIL DE PRUDENCE

La vitesse de ralenti peut être plus élevée pendant la mise en température du moteur. S'il est en position "Forward" (Marche avant) ou "Reverse" (Marche arrière) pendant la mise en température, il peut s'avérer difficile de le ramener en position "Neutral" (Point mort). Dans cette éventualité, arrêtez le moteur, mettez-le au point mort et redémarrez le moteur pour le réchauffer.

ENON00014-0

Remarque

De fréquents enclenchements en marche avant ou marche arrière peuvent

accélérer l'usure ou la dégradation des pièces. Dans ce cas, remplacez plus souvent l'huile pour embase par rapport aux intervalles spécifiés.

ENOW00864-0

⚠ CONSEIL DE PRUDENCE

N'augmentez pas inutilement le régime du moteur lorsque le levier de vitesse est positionné au point mort ou en marche arrière afin d'éviter tout endommagement du moteur.

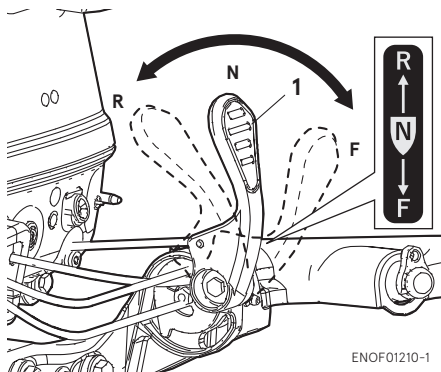
ENOM00890-A

Modèle à poignée de barre

ENOW00865-A

⚠ CONSEIL DE PRUDENCE

Ne forcez pas l'inversion de marche si la poignée des gaz n'est pas complètement fermée pour éviter tout endommagement du circuit de direction et / ou du mécanisme d'inversion.



ENOF01210-1

1. Levier inverseur

Marche avant

1. Tournez la poignée des gaz pour réduire le régime du moteur.

2. Quand le moteur atteint le régime de pêche à la traîne (ou le ralenti), tirez rapidement le levier inverseur sur la position de marche avant.

Marche arrière

1. Tournez la poignée des gaz pour réduire le régime du moteur.
2. Quand le moteur atteint le régime de pêche à la traîne (ou le ralenti), tirez rapidement le levier inverseur sur la position de marche arrière.

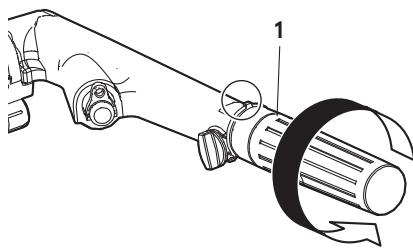
Accélération

ENOW00867-0

⚠ AVERTISSEMENT

Une accélération et décélération soudaine pourrait faire basculer ou projeter le(s) passager(s) par-dessus bord.

Ouvrez graduellement la poignée des gaz.



ENOF01109-1

1. Poignée des gaz

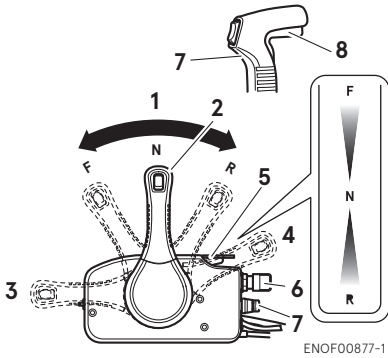
ENOM0900-0

Modèle à commande à distance à montage latéral

ENOW00867-0

⚠ AVERTISSEMENT

Une accélération et décélération soudaine pourrait faire basculer ou projeter le(s) passager(s) par-dessus bord.



- 1. Marche avant (F)
- 2. Point mort (N)
- 3. Marche arrière (R)
- 4. Complètement ouvert (marche avant)
- 5. Complètement ouvert (marche arrière)
- 6. Manette des gaz au point mort
- 7. Levier de commande
- 8. Bouton de verrouillage

Marche avant

1. Poussez rapidement le levier de commande sur la position marche avant (F) à 32°, à l'endroit où l'engrenage est couplé, tout en appuyant sur le bouton de verrouillage situé sous la poignée du levier de commande.
2. Tout déplacement ultérieur en marche avant ouvrira le papillon des gaz.

Marche arrière

1. Tirez rapidement le levier de commande sur la position marche arrière (R) à 32°, à l'endroit où l'engrenage est couplé, tout en appuyant sur le bouton de verrouillage situé sous la poignée du levier de commande.
2. Tout déplacement ultérieur en marche arrière ouvrira le papillon des gaz.

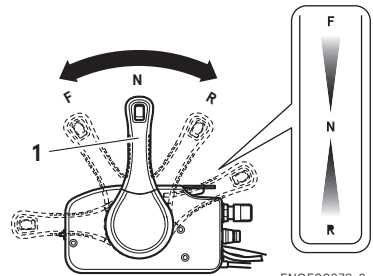
Accélération

ENOW00867-A

⚠ CONSEIL DE PRUDENCE

Une accélération et décélération soudaine pourrait faire basculer ou projeter le(s) passager(s) par-dessus bord.

Ouvrez graduellement le levier de commande.



- 1. Levier de commande

ENOM00049-A

5. Arrêt du moteur

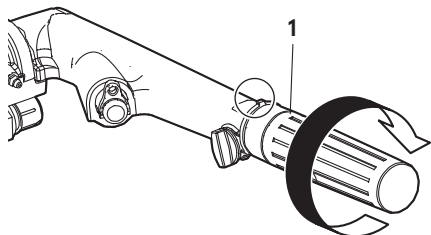
ENOW00868-0

⚠ AVERTISSEMENT

Faites attention à ne pas retirer accidentellement le filin d'arrêt du moteur de ce dernier lorsque le bateau est en mouvement. Un brusque arrêt du moteur pourrait entraîner une perte de contrôle de la direction. En raison de la force d'inertie consécutive à une perte de vitesse du bateau, il pourrait également entraîner la projection en avant de la ou des personnes présentes à bord et / ou des objets se trouvant sur le bateau.

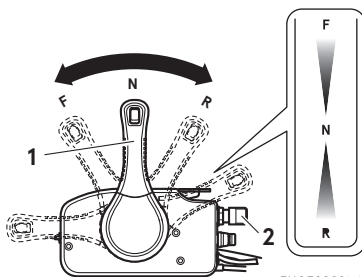
Modèle à poignée de barre

1. Tournez la poignée des gaz en position de régime lent.



ENOF01107-1

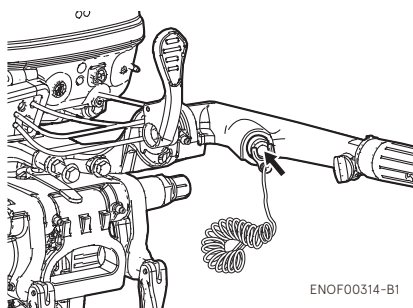
1. Poignée des gaz
2. Placez le levier inverseur sur le point mort (Neutral).
Faites tourner le moteur pendant 2-3 minutes au ralenti pour le refroidir s'il a fonctionné à plein gaz.
3. Poussez l'interrupteur d'arrêt pendant quelques secondes pour arrêter le moteur.



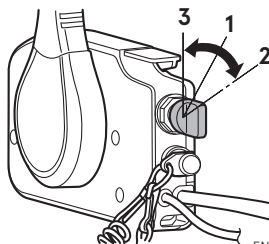
ENOF00881-1

1. Levier de commande
 2. Clé de l'interrupteur principal
2. Tournez la clé de l'interrupteur principal en position OFF ou actionnez l'interrupteur d'arrêt. (Ne pas oublier de mettre la clé de contact sur OFF).

7



ENOF00314-B1



ENOF00871-1

1. Position ON
2. Position START
3. Position OFF

ENOW00869-0

⚠ AVERTISSEMENT

Après arrêt du moteur :

- Fermez la vis d'évent du bouchon du réservoir de carburant.
- Débranchez le raccord de carburant du moteur et du réservoir à carburant.
- Débranchez les câbles de la batterie après chaque utilisation.

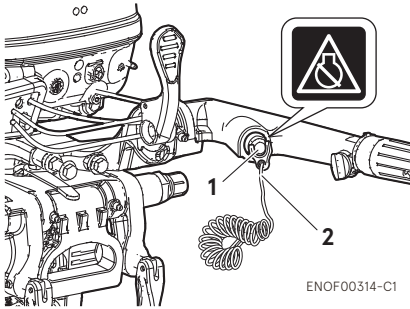
Modèle à commande à distance à montage latéral

1. Positionnez le levier inverseur au point mort et faites tourner le moteur au ralenti pendant 2 à 3 minutes pour le refroidir s'il vient de fonctionner à plein régime.

Arrêt d'urgence du moteur

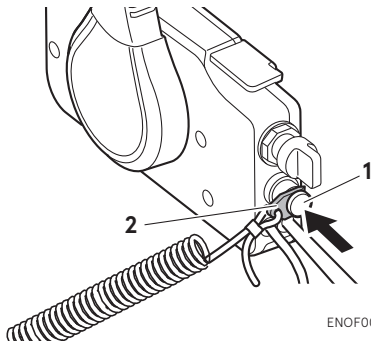
Retirer le mécanisme de verrouillage de

l'interrupteur d'arrêt afin de couper le moteur.



ENOF00314-C1

1. Interrupteur d'arrêt
2. Mécanisme de verrouillage de l'interrupteur d'arrêt



ENOF00869-A

1. Interrupteur d'arrêt
2. Mécanisme de verrouillage de l'interrupteur d'arrêt

ENOM00910-0

Mécanisme de verrouillage de l'interrupteur d'arrêt d'urgence de recharge

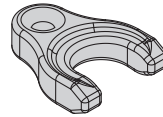
La trousse à outils contient un mécanisme de verrouillage de l'interrupteur d'arrêt d'urgence de recharge.

Lorsqu'ils sont utilisés conformément aux instructions, le clip de l'interrupteur d'arrêt d'urgence et le cordon de sécurité coupe-circuit arrêtent le

moteur si l'opérateur s'éloignait des commandes.

Si l'opérateur venait à tomber à l'eau, veuillez à utiliser le mécanisme de verrouillage de l'interrupteur d'arrêt d'urgence de recharge.

Assurez-vous que le mécanisme de verrouillage de l'interrupteur d'arrêt d'urgence de recharge se trouve bien dans la boîte à outils avant le démarrage du moteur.



ENOF00891-0

ENOM00920-0

6. Conduite

ENOW00870-0

⚠ AVERTISSEMENT

Tout changement soudain de direction pourrait faire basculer ou projeter les passagers par-dessus bord.

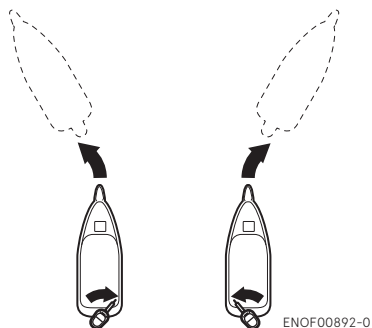
Modèle à poignée de barre

Virage à droite

Déplacez la poignée de barre vers la gauche.

Virage à gauche

Déplacez la poignée de barre vers la droite.



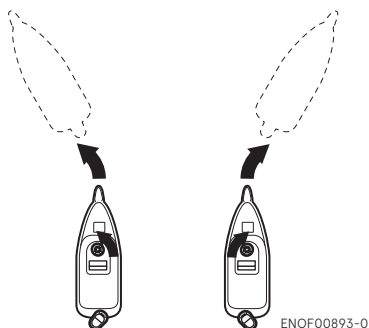
Modèle à commande à distance

Virage à droite

Tournez le volant vers la droite.

Virage à gauche

Tournez le volant vers la gauche.



ENOM00050-0

7. Angle d'assiette

ENOW00043-A

⚠ AVERTISSEMENT

- Ajuster l'angle de relevage lorsque le moteur est arrêté.
- N'introduisez pas vos doigts ou vos mains entre le bloc du moteur hors-bord et l'étrier de fixation pendant le réglage de l'angle d'assiette pour éviter toute

blessure au cas où le bloc moteur venait à tomber.

- Une position de l'assiette incorrecte peut provoquer une perte de contrôle du bateau. Lors de l'essai d'une position de l'assiette, naviguez d'abord à vitesse réduite pour vérifier que le bateau peut être contrôlé en toute sécurité.

ENOW00044-0

⚠ AVERTISSEMENT

Une assiette relevée ou rabaissée à l'excès peut rendre la conduite du bateau instable et éventuellement être à l'origine de problèmes de manœuvrabilité entraînant un risque d'accident pendant la navigation.

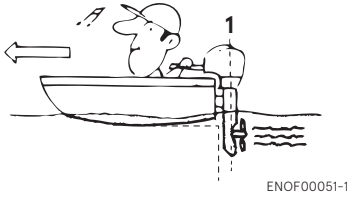
- Ne naviguez pas à une vitesse élevée si vous suspectez une position incorrecte de l'assiette. Dans cette éventualité, arrêtez le bateau et réajustez l'angle d'assiette avant de poursuivre la navigation.
- Pour les modèles de moteurs hors-bord équipés d'un interrupteur autobloquant sur le capot inférieur, n'actionnez pas cet interrupteur pendant la navigation pour éviter toute perte de contrôle du bateau.

L'angle d'assiette du moteur hors-bord peut être ajusté en fonction de l'angle du tableau arrière de la coque et des conditions de charge. Choisissez l'angle d'assiette approprié qui permettra à la plaque anti-cavitation de se déplacer parallèlement à la surface de l'eau pendant la navigation.

ENOM00052-0

Angle d'assiette correct

La position de la tige de butée est correcte si la coque est horizontale pendant la navigation.



ENOF00051-1

1. Perpendiculaire à la surface de l'eau

ENOM00053-0

Angle d'assiette incorrect (la proue est trop élevée)

Réglez la tige de butée plus bas si la proue est plus élevée que l'horizontale.



ENOF00052-0

ENOM00054-0

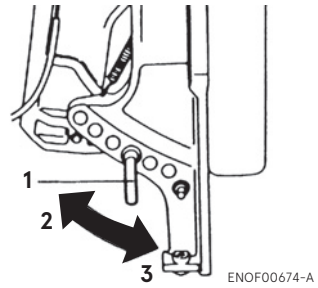
Angle d'assiette incorrect (la proue plonge dans l'eau)

Réglez la tige de butée plus haut si la proue est moins élevée que l'horizontale.



ENOF00053-0

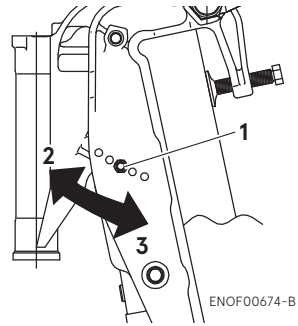
■ Type à relevage manuel



ENOF00674-A

1. Tige de butée
2. Plus haut
3. Partie inférieure

■ Type à relevage assisté



ENOF00674-B

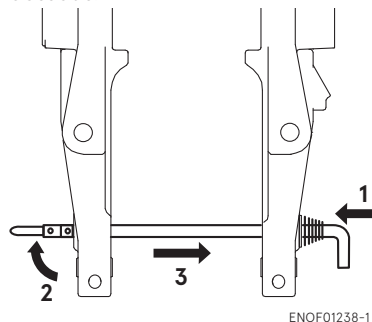
1. Goupille de verrouillage de relevage
2. Plus haut
3. Partie inférieure

Ajustement d'angle de relevage (type à relevage manuel)

Ajustement d'angle du tableau arrière

1. Arrêtez le moteur.
2. Placer le levier au point mort.
3. Placez le moteur hors-bord en position relevée.

4. Modifiez la position de la tige de butée en suivant la figure ci-dessous.



ENOF01238-1

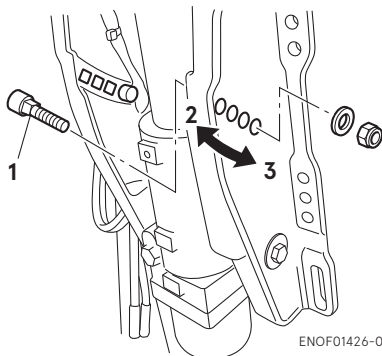
1. Pousser vers l'intérieur
 2. Relever la butée
 3. Retirer
5. Réinstaller correctement la barre de réglage.
 6. Abaissez doucement le moteur hors-bord.

Ajustement d'angle de relevage (type à relevage assisté)

Ajustement d'angle du tableau arrière

1. Arrêtez le moteur
2. Activez l'interrupteur du dispositif de relevage et relevez le moteur hors-bord.
3. Verrouiller le relevage avec la butée de relevage.

4. Modifier la position de la tige de blocage de l'assiette en suivant la figure ci-dessous.



ENOF01426-0

1. Goupille de verrouillage de relevage
 2. Plus haut
 3. Partie inférieure
5. Réinstallez la goupille de verrouillage de relevage en toute sécurité.
 6. Activez l'interrupteur du dispositif de relevage et abaissez le moteur hors-bord.

ENOM00060-B

8. Relever et abaisser

ENOW00055-0

AVERTISSEMENT

Ne relevez pas ni n'inclinez le moteur hors-bord quand des baigneurs ou des passagers se trouvent à proximité pour éviter qu'ils soient pris entre le bloc du moteur hors-bord et l'étrier de fixation au cas où le moteur venait à tomber.

ENOW00048-0

AVERTISSEMENT

Lors d'une opération d'inclinaison ou de relevage, ne placez jamais votre main entre

Le support d'articulation et le bras du tableau arrière.

Veillez à abaisser lentement le moteur hors-bord.

ENOW00056-A

AVERTISSEMENT

Lorsque vous relevez le moteur hors-bord avec le raccord à carburant en position au-delà de quelques minutes, n'oubliez pas de débrancher le tuyau de carburant pour éviter tout risque de fuite, et par conséquent, tout risque d'incendie.

ENOW00057-0

CONSEIL DE PRUDENCE

Ne relevez pas le moteur hors-bord pendant que le moteur fonctionne ou s'il n'y a pas d'approvisionnement en eau de refroidissement, car cela pourrait entraîner un grippage du moteur à cause d'une surchauffe.

ENON00921-0

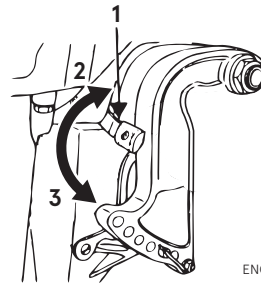
Remarque

Après avoir arrêté le moteur hors-bord, laissez-le en position de fonctionnement pendant environ une minute avant de le relever pour permettre l'écoulement de l'eau présente dans le moteur.

ENOM00062-0

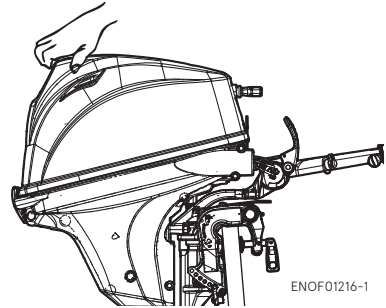
Type à relevage manuel
 Relevage

Poussez le levier de verrouillage de marche arrière vers le bas jusqu'à ce qu'il s'arrête. (C'est la position relevée.) Maintenant, relevez le moteur hors-bord complètement jusqu'à ce qu'il se verrouille.



ENOF00059-0

- 1. Levier de verrouillage de marche arrière
- 2. Position abaissée
- 3. Position relevée

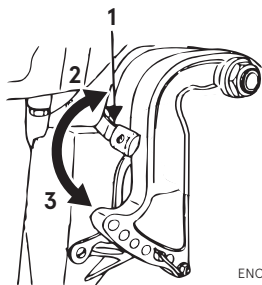


ENOF01216-1

ENOM00063-1

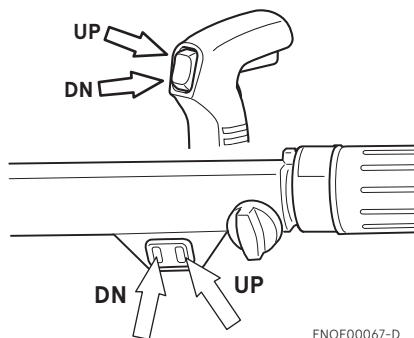
Rabaissement

Tirez le levier de verrouillage de marche arrière vers le haut jusqu'à ce qu'il s'arrête. (C'est la position abaissée.) Soulevez légèrement le moteur hors-bord, puis abaissez-le.



ENOF00059-0

1. Levier de verrouillage de marche arrière
2. Position abaissée
3. Position relevée



ENOF00067-D

ENOM00069-A

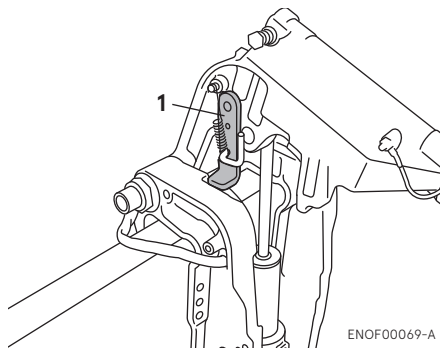
Type à relevage assisté

Relevage

1. Activez l'interrupteur du dispositif de relevage et relevez le moteur hors-bord.
2. Verrouillez l'inclinaison à l'aide de la butée de relevage après avoir relevé le moteur hors-bord

Rabaissement

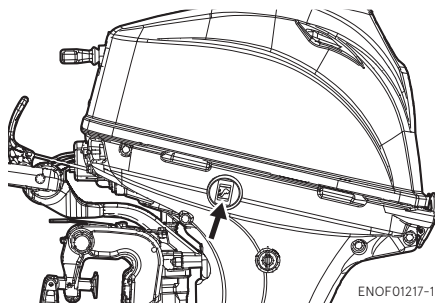
1. Relâchez la butée de relevage de la position de paramétrage tout en inclinant légèrement le moteur hors-bord.
2. Activez l'interrupteur d'inclinaison et de relevage, puis abaissez le moteur hors-bord jusqu'à ce qu'il touche la tige de butée.



ENOF00069-A

1. Butée de relevage

Le moteur hors-bord peut également être relevé en activant l'interrupteur situé sous le capot inférieur.



ENOF01217-1

Il est possible de relever ou d'abaisser le moteur, indépendamment du fait que

l'interrupteur principal soit en position ON ou OFF.

ENOM00940-0

Soupape de décharge manuelle

Si le dispositif d'inclinaison et de relevage ne fonctionne pas parce que la batterie est à plat, ouvrez complètement la soupape de décharge manuelle dans la direction Manuel. Cette opération permettra le relevage manuel du moteur hors-bord.

ENOW00872-0

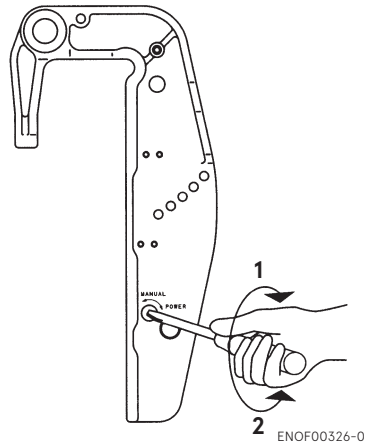
⚠ AVERTISSEMENT

Assurez-vous de fermer la soupape de décharge manuelle avant de démarrer le moteur hors-bord. Si cette dernière n'est pas fermée, le moteur hors-bord se relèvera lorsqu'il fonctionne en marche arrière.

ENOW00873-0

⚠ AVERTISSEMENT

Avant d'ouvrir la soupape de décharge manuelle, veillez à ce que personne ne se trouve sous le moteur hors-bord. Si le moteur hors-bord se trouve en position relevée, il pourrait se rabaisser soudainement si la soupape de décharge manuelle est relâchée en direction « Manuel ».



- 1. Électrique
- 2. Manuel

ENOM00068-A

9. Utilisation en eaux peu profondes

7

ENOW00051-0

⚠ AVERTISSEMENT

Lors de l'utilisation en eaux peu profondes, ne placez jamais votre main entre le support d'articulation et l'étrier de fixation. Veillez à abaisser lentement le moteur hors-bord.

ENOW00053-0

⚠ CONSEIL DE PRUDENCE

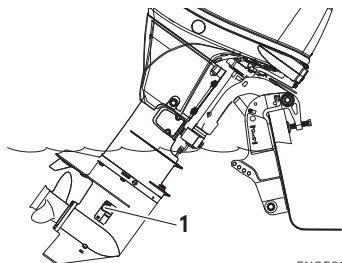
N'enclenchez pas la marche arrière lorsque vous naviguez en eaux peu profondes. Faites tourner le moteur hors-bord à faible régime et maintenez la prise d'eau de refroidissement immergée.

ENOW00054-0

⚠ CONSEIL DE PRUDENCE

N'inclinez pas trop le moteur hors-bord lors d'une navigation en eaux peu profondes,

sinon de l'air pourrait être aspiré par la prise d'eau et la prise d'eau secondaire et le moteur pourrait potentiellement surchauffer.

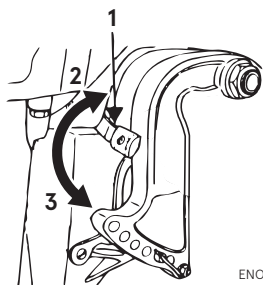


ENOF01144-A

1. Prise d'eau

Type à relevage manuel

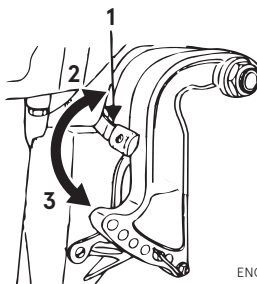
1. Position de fonctionnement en eaux peu profondes :
Placez le levier de verrouillage de marche arrière en position relevée et levez le moteur hors-bord pour le mettre en position de navigation en eaux peu profondes.



ENOF00059-0

1. Levier de verrouillage de marche arrière
2. Position abaissée
3. Position relevée

2. Retour en position de fonctionnement normal :
Placez le levier de verrouillage de marche arrière en position abaissée, soulevez légèrement le moteur, puis abaissez-le.



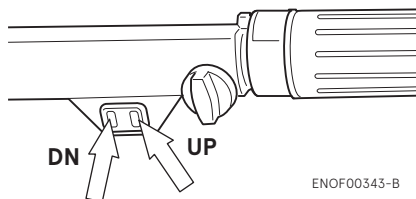
ENOF00059-0

1. Levier de verrouillage de marche arrière
2. Position abaissée
3. Position relevée

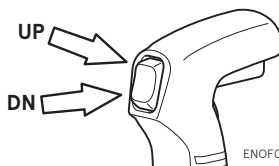
ENOM00069-A

Type à relevage assisté

1. Activez l'interrupteur du dispositif d'inclinaison et de relevage et relevez le moteur hors-bord dans la position de fonctionnement en eaux peu profondes souhaitée.



ENOF00343-B



ENOF00067-2

■ DÉPOSE ET TRANSPORT DU MOTEUR HORS-BORD

ENOM00070-A

1. Dépose du moteur hors-bord

ENOW00890-0

⚠ AVERTISSEMENT

Avant d'installer le moteur hors-bord sur le bateau, suspendez le moteur par son crochet de suspension à l'aide d'un palan ou d'un dispositif similaire.

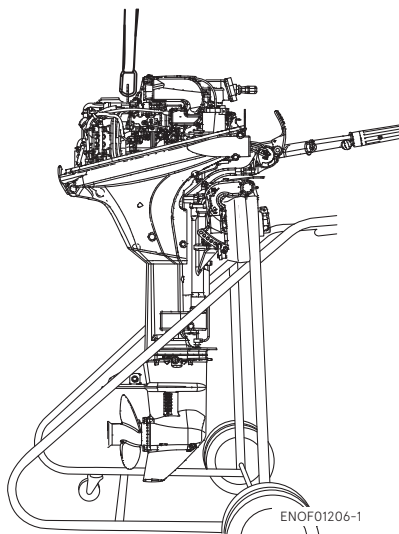
Veillez à utiliser un palan permettant d'utiliser une charge d'au moins 150 kg (330 lb).

ENOW00064-0

⚠ CONSEIL DE PRUDENCE

Le moteur peut être chaud immédiatement après avoir été utilisé et peut entraîner des brûlures s'il est touché. Laissez refroidir le moteur hors-bord avant de le transporter.

1. Arrêtez le moteur.
2. Enlevez le capot supérieur.
3. Débranchez le raccord de carburant, les câbles de commande à distance et les câbles de batterie du moteur hors-bord.
4. Fixez les crochets du palan au crochet de suspension du moteur.
5. Retirez le moteur hors-bord du bateau et vidangez toute l'eau de l'embase.



ENOM00071-A

2. Transport du moteur hors-bord

ENOW00933-0

⚠ AVERTISSEMENT

N'oubliez pas de débrancher le raccord de carburant lorsque le moteur n'est pas en fonctionnement.

Toute fuite de carburant représente un risque d'incendie ou d'explosion pouvant entraîner des lésions corporelles graves, voire mortelles.

ENOW00065-0

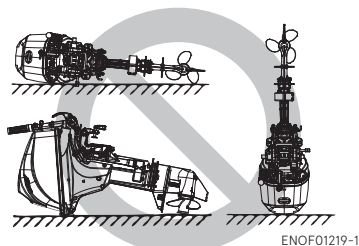
⚠ AVERTISSEMENT

Fermez la vis d'évent du réservoir à carburant avant tout transport ou entreposage du moteur et du réservoir afin d'éviter tout risque de fuite et, par conséquent, tout risque d'incendie.

ENOW00066-0

⚠ CONSEIL DE PRUDENCE

- Évitez tout choc au moteur hors-bord pendant le transport. Ceci pourrait l'endommager.
- Ne transportez ni n'entrez le moteur hors-bord dans une position comme celle décrite ci-dessous. Sinon, toute fuite d'huile pourrait endommager le moteur ou des biens à proximité.

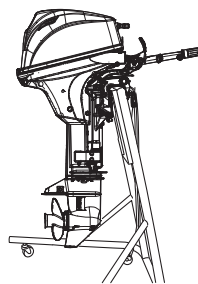
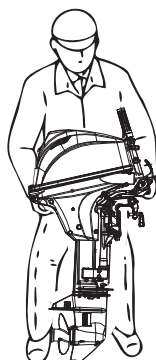


ENOF01219-1

8

Gardez le moteur hors-bord dans une position verticale quand vous le transportez.

Il est recommandé d'utiliser le support en option pour maintenir le moteur hors-bord à la verticale pendant le transport et l'entreposage.

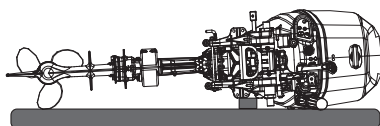


ENOF01220-1

ENON00021-1

Remarque

- Si le moteur hors-bord doit être couché, veillez à vidanger le carburant avant de le poser sur son côté bâbord comme le montre l'illustration ci-dessus.
- Soulevez le bloc moteur de 2 à 4 in. en cas de déplacement pour éviter toute fuite d'huile.



ENOF01221-1

ENOM00072-A

3. Remorquage

ENOW00072-0

⚠ CONSEIL DE PRUDENCE

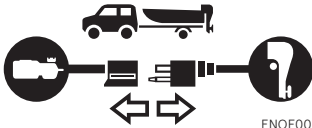
Le remorquage avec le moteur en position inclinée peut endommager le moteur hors-bord, le bateau, etc.

ENOW00073-A

AVERTISSEMENT

N'oubliez pas de débrancher le raccord de carburant lorsque le moteur n'est pas en fonctionnement.

Toute fuite de carburant représente un risque d'incendie ou d'explosion pouvant entraîner des lésions corporelles graves, voire mortelles.



ENOF00075-1

ENOW00068-0

AVERTISSEMENT

Fermez la vis d'évent du réservoir à carburant et le robinet de carburant avant tout transport ou entreposage du moteur et du réservoir afin d'éviter tout risque de fuite et, par conséquent, tout risque d'incendie.

ENOW00071-0

CONSEIL DE PRUDENCE

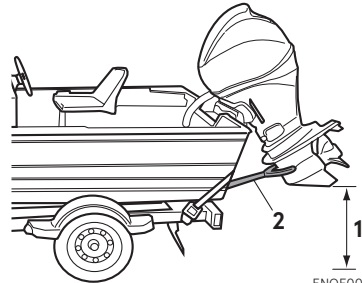
Le support d'inclinaison fourni avec votre moteur hors-bord n'est pas prévu pour le remorquage. Il est destiné à supporter le moteur lorsque le bateau est amarré, tiré au sec, etc.

Lors du transport en remorque du bateau avec le moteur hors-bord encore fixé, il convient de déconnecter au préalable le tuyau à carburant de ce dernier et de le maintenir en position de fonctionnement normal ou sur une barre de protection du tableau arrière.

Modèle à poignée de barre

Pour empêcher le moteur hors-bord de

bougner lorsqu'il est fixé sur un bateau pendant le transport de celui-ci sur une remorque, il faut resserrer correctement le levier de friction d'embrayage (page 58).



ENOF00073-A

1. Veillez à une garde au sol suffisante.
2. Barre de protection du tableau arrière

ENOW00067-0

AVERTISSEMENT

Ne passez jamais sous le moteur hors-bord relevé, même s'il est soutenu par une barre de soutien. En effet, toute chute accidentelle du moteur pourrait entraîner de sérieux préjudices corporels.

ENOM00073-0

1. Friction d'embrayage

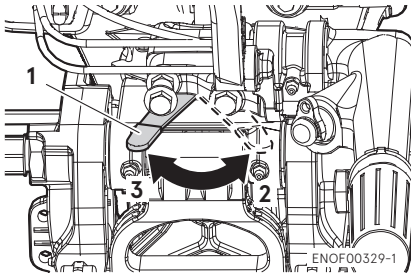
Modèle à poignée de barre

ENOW00074-A

⚠ AVERTISSEMENT

Ne serrez pas trop le levier de friction de direction car cela pourrait rendre le mouvement difficile et provoquer une perte de contrôle, pouvant causer un accident et entraîner de sérieux préjudices corporels.

Réglez ce levier pour obtenir la friction d'embrayage (frottement) souhaitée au niveau de la poignée de barre. Déplacez le levier vers (2) pour diminuer la friction et vers (3) pour l'augmenter.



1. Levier de friction d'embrayage
2. Diminution
3. Augmentation

ENOM00074-A

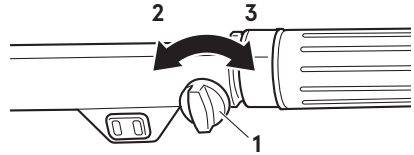
2. Friction de la poignée des gaz

ENOW00074-B

⚠ AVERTISSEMENT

Ne serrez pas trop la vis de réglage de la poignée des gaz car cela pourrait rendre le mouvement difficile et provoquer une perte de contrôle pouvant causer un accident et entraîner de sérieux préjudices corporels.

L'ajustement de la friction de la poignée des gaz peut être réalisé au moyen de la vis de réglage de la poignée des gaz.



ENOF00330-1

1. Levier de friction d'embrayage
2. Diminution
3. Augmentation

ENOM00075-0

3. Friction du levier de commande à distance

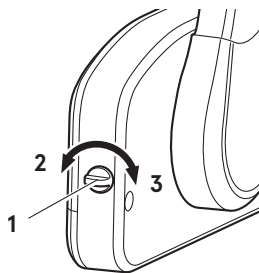
ENOW00074-C

⚠ AVERTISSEMENT

Ne serrez pas trop la vis de réglage de la friction de la poignée des gaz de la commande à distance car cela pourrait rendre le mouvement difficile et provoquer une perte de contrôle pouvant causer un accident et entraîner de sérieux préjudices corporels.

Pour ajuster la charge du levier de commande à distance, tournez la vis de réglage de la friction de la poignée des gaz sur le devant de la commande à distance. Tournez dans le sens contraire des aiguilles d'une montre pour augmenter la charge ou dans le sens contraire pour la diminuer.

Modèle à montage latéral



ENOF00078-2

1. Vis de réglage de la friction de la poignée des gaz
2. Diminution
3. Augmentation

INSPECTION ET MAINTENANCE

ENOM00077-0

Entretien du moteur hors-bord

Pour maintenir votre moteur hors-bord dans les meilleures conditions de fonctionnement, il est impératif que vous effectuiez une maintenance quotidienne et périodique, conformément au calendrier d'entretien ci-après.

ENOW00077-0

CONSEIL DE PRUDENCE

- **Votre sécurité personnelle et celle de vos passagers dépendent de la manière dont vous entretenez votre moteur hors-bord. Suivez attentivement toutes les procédures d'inspection et de maintenance décrites dans ce chapitre.**
- **Les intervalles de maintenance spécifiés dans la liste de contrôle s'appliquent à un moteur hors-bord exploité dans des conditions normales. Si vous utilisez fréquemment votre moteur hors-bord à plein régime, dans des eaux saumâtres ou à des fins commerciales, sa maintenance doit être effectuée à des intervalles plus courts. N'hésitez pas à demander conseil à votre distributeur en cas de doute.**
- **Nous recommandons vivement de n'utiliser que des pièces de rechange d'origine sur votre moteur hors-bord. Tout dommage occasionné à votre moteur hors-bord découlant de l'utilisation de pièces de rechange autres que celles d'origine n'est pas couvert par la garantie.**

ENOM00322-1

1. Inspection quotidienne

Effectuez les contrôles suivants avant et après chaque utilisation du moteur.

ENOW00078-1



AVERTISSEMENT

N'utilisez en aucun cas le moteur hors-bord sur lequel la moindre anomalie a été détectée lors du contrôle avant la mise en marche afin d'éviter tout risque d'endommagement sérieux du moteur ou tout préjudice corporel grave.

Élément	Points à contrôler	Remède
Système d'alimentation	<ul style="list-style-type: none"> Contrôlez le niveau de carburant dans le réservoir. Vérifiez que le filtre à carburant ne contienne ni débris ni eau. Vérifiez que les tuyaux en caoutchouc ne présentent aucun signe de fuite de carburant. 	<p>Remplissez le réservoir</p> <p>Nettoyez-les ou remplacez-les, si nécessaire.</p> <p>Remplacez-les, si nécessaire.</p>
Bouchon du réservoir à carburant	<ul style="list-style-type: none"> Vérifiez que le bouchon du réservoir à carburant ne présente aucune fente ni aucun signe de fuite ou d'endommagement. Vérifiez que le joint ne présente aucune fente ni aucun signe d'endommagement. Vérifiez que le bouchon ne présente aucune fuite lorsqu'il est complètement fermé. Contrôlez l'efficacité du cliquet. 	<p>Remplacez-les, si nécessaire.</p> <p>Remplacez-les, si nécessaire.</p> <p>Remplacez-les, si nécessaire.</p> <p>Remplacez-les, si nécessaire.</p>
Huile moteur	<ul style="list-style-type: none"> Vérifier le niveau d'huile. 	Ajoutez de l'huile
Équipement électrique	<ul style="list-style-type: none"> Contrôlez que l'interrupteur principal fonctionne normalement. Vérifiez si le niveau d'électrolyte et la densité de la batterie sont corrects. Vérifiez que les connexions aux bornes de la batterie ne sont pas desserrées. Vérifiez que les fonctions d'arrêt d'urgence fonctionnent normalement et assurez-vous que le mécanisme de verrouillage de l'interrupteur d'arrêt est bien en place. Vérifiez que les câbles sont bien connectés et qu'ils ne présentent aucun endommagement. Vérifiez que les bougies d'allumage ne sont pas empoussiérées ni ne présentent de signe d'usure ou de calaminage. Vérifiez la lampe témoin DEL (allumée pour une durée de 5 à 7 secs.) lors du démarrage. 	<p>Remplacez-les, si nécessaire.</p> <p>Remplissez ou rechargez-la</p> <p>Resserrez les boulons et écrous.</p> <p>Réparez-le ou remplacez-le, si nécessaire.</p> <p>Corrigez l'erreur ou remplacez-les, si nécessaire.</p> <p>Nettoyez-les ou remplacez-les, si nécessaire.</p> <p>Réparez-la</p>
Lanceur à rappel	<ul style="list-style-type: none"> Vérifiez si la corde ne présente pas de signe d'usure et d'endommagement. Contrôlez l'engagement du cliquet. 	<p>Remplacez-les, si nécessaire.</p> <p>Remplacez-les, si nécessaire.</p>

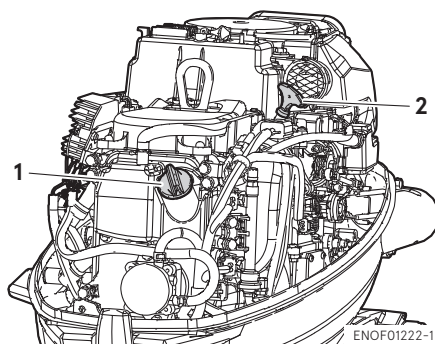
Élément	Points à contrôler	Remède
Embrayage et système d'hélice	<ul style="list-style-type: none"> · Vérifiez que l'embrayage s'engage correctement quand vous utilisez le levier inverseur. · Contrôlez visuellement si les pales de l'hélice ne sont pas tordues ou endommagées. · Vérifiez le serrage de l'écrou de l'hélice et la présence de la goupille d'arrêt. 	<p>Réglez-le</p> <p>Remplacez-les, si nécessaire.</p> <p>Resserrez-les ou remplacez-les</p>
Installation du moteur	<ul style="list-style-type: none"> · Vérifiez tous les boulons de fixation du moteur sur le bateau. · Vérifiez l'installation de la tige de butée. 	<p>Resserrez-les</p> <p>Remplacez-les, si nécessaire.</p>
Dispositif de relevage	<ul style="list-style-type: none"> · Contrôlez le fonctionnement du relevage et de l'abaissement du moteur. 	Réparez-la
Eau de refroidissement	<ul style="list-style-type: none"> · Vérifiez que l'eau de refroidissement s'évacue de l'orifice de contrôle de l'eau de refroidissement après le démarrage du moteur. 	Réparez-la
Outils et pièces détachés	<ul style="list-style-type: none"> · Vérifiez que vous avez sous la main les outils et pièces détachés nécessaires au remplacement des bougies d'allumage, de l'hélice, etc. · Contrôlez si vous disposez d'une corde et d'un mécanisme de verrouillage de l'interrupteur d'arrêt de recharge. 	<p>Commandez-les</p> <p>Commandez-les</p>
Éléments de direction	<ul style="list-style-type: none"> · Contrôlez le fonctionnement de la barre de direction. 	Réparez-la
Autres pièces	<ul style="list-style-type: none"> · Vérifiez que l'anode est correctement installée. · Vérifiez que l'anode ne présente aucune déformation ni aucun signe de corrosion. 	<p>Réparez-la, le cas échéant</p> <p>Remplacez-la</p>

ENOM00081-A

Contrôle du niveau d'huile

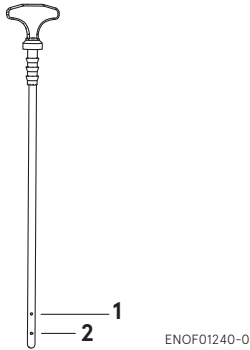
Si le niveau d'huile moteur est trop bas ou trop haut, la durée de vie du moteur sera considérablement réduite.

1. Arrêtez le moteur et positionnez-le à la verticale.
2. Enlevez le capot supérieur.
3. Retirer la jauge d'huile 5 minutes après que le moteur se soit arrêté.
4. Essuyez l'huile de la jauge avec un chiffon propre.
5. Introduisez la jauge d'huile.
6. Retirez la jauge et contrôlez le niveau d'huile.
7. Remplacez la jauge d'huile.



1. Bouchon de remplissage
2. Jauge d'huile

ENOF01222-1



1. Niveau maximum
2. Niveau minimum

ENON00024-0

Remarque

Le niveau d'huile doit être contrôlé lorsque le moteur est froid.

ENON00025-0

Remarque

Consultez un distributeur agréé si l'huile moteur présente une coloration laiteuse ou semble contaminée.

ENOM00082-A

Mise à niveau de l'huile moteur

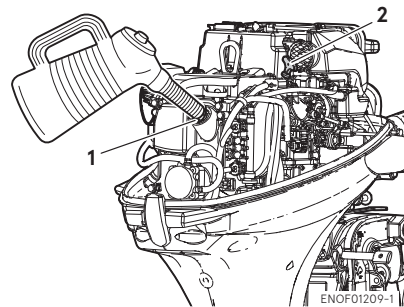
ENOW00079-A

⚠ CONSEIL DE PRUDENCE

- N'ajoutez pas de l'huile moteur d'une marque et d'une qualité autres que celles recommandées. En cas d'ajout d'huile moteur d'une marque différente ou d'une autre qualité, vidangez toute l'huile et demandez à votre distributeur ce qu'il convient de faire.
- Au cas où toute substance autre que de l'huile moteur (essence par exemple) est introduite dans la chambre de lubrification, videz-la et demandez à votre distributeur ce qu'il convient de faire.

- Lors du remplissage d'huile moteur, faites attention à n'introduire aucun corps étranger, tel que de la poussière ou de l'eau, dans la chambre de lubrification.
- Essuyez immédiatement et correctement toute trace d'huile moteur après un renversement et mettez-la au rebut conformément aux réglementations locales en matière de prévention des incendies et de protection de l'environnement.
- Lors du remplissage, ne dépassez pas la limite supérieure du niveau d'huile. En cas de remplissage excessif, retirez l'huile dépassant la limite supérieure. Si l'huile moteur dépasse la limite supérieure, ceci peut occasionner des fuites conduisant éventuellement à un endommagement du moteur.

Si le niveau d'huile est faible ou au niveau du repère inférieur, ajoutez de l'huile recommandée jusqu'au repère supérieur de la jauge.



1. Orifice de remplissage
2. Jauge d'huile

ENOM00083-B

Nettoyage du moteur hors-bord

ENOW00081-0

⚠ AVERTISSEMENT

Ne lancez jamais le moteur sans avoir démonté l'hélice pour prévenir tout risque

de lésion corporelle résultant d'une mise en service accidentelle.

ENOW00082-0

⚠️ AVERTISSEMENT

Ne démarrez ni ne faites fonctionner le moteur à l'intérieur ou dans tout espace incorrectement ventilé. Les gaz d'échappement contiennent du monoxyde de carbone, un gaz incolore et inodore qui peut être mortel lorsqu'il est inhalé sur une certaine durée.

ENOW00920-0

⚠️ CONSEIL DE PRUDENCE

Lors du nettoyage du moteur hors-bord, faites attention de ne pas pulvériser de l'eau à l'intérieur du capot supérieur, et plus particulièrement sur les composants électriques.

ENON00026-0

Remarque

Il est recommandé de vérifier les propriétés chimiques de l'eau dans laquelle le moteur hors-bord est régulièrement utilisé.

Si le moteur hors-bord est utilisé dans des eaux salées, dans des eaux saumâtres ou des eaux avec un taux d'acidité élevé, utilisez de l'eau douce pour éliminer le sel, les produits chimiques ou la boue. Et rincez le canal d'eau de refroidissement après chaque navigation ou avant d'entreposer le moteur hors-bord pendant une longue période. Avant le rinçage, retirez l'hélice et le support de butée avant.

ENOM00085-A

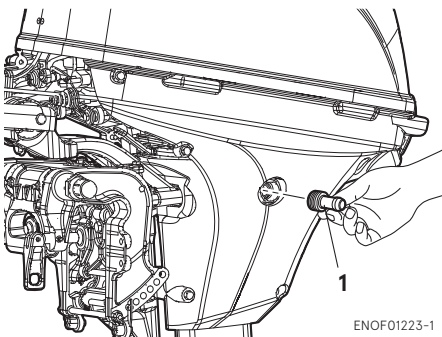
Raccord de tuyau de rinçage

ENOW00922-0

⚠️ CONSEIL DE PRUDENCE

Pour empêcher le démarrage du moteur lorsque vous vous trouvez à proximité de l'hélice, il convient de retirer le mécanisme de verrouillage de l'interrupteur d'arrêt.

1. Abaissez le moteur hors-bord.
2. Retirez le bouchon du raccord de rinçage du moteur hors-bord et vissez-y le raccord de tuyau.
3. Connecter un tuyau d'eau. Ouvrez l'eau et ajustez le flux.
Continuez de rincer le moteur hors-bord pendant 3 à 5 minutes
4. Après le rinçage, veillez à replacer le bouchon du raccord de rinçage.
5. Relevez le moteur hors-bord.



1. Raccord de tuyau (en option)

ENOM00085-A

Purge du réservoir

ENOW00081-0

⚠️ AVERTISSEMENT

Ne lancez jamais le moteur sans avoir démonté l'hélice pour prévenir tout risque

de lésion corporelle résultant d'une mise en service accidentelle.

ENOW00082-0

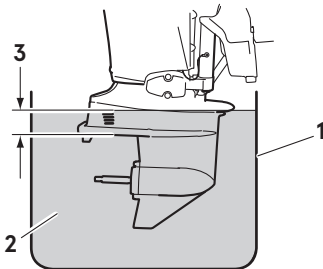
⚠ AVERTISSEMENT

Ne démarrez ni ne faites fonctionner le moteur à l'intérieur ou dans tout espace incorrectement ventilé. Les gaz d'échappement contiennent du monoxyde de carbone, un gaz incolore et inodore qui peut être mortel lorsqu'il est inhalé sur une certaine durée.

ENOW00036-A

⚠ CONSEIL DE PRUDENCE

Pour éviter toute surchauffe et tout endommagement de la pompe à eau lors du démarrage du moteur dans le réservoir de jaugeage, veillez à ce que le niveau d'eau soit au minimum à 10 cm (4 in.) au-dessus de la plaque anti-cavitation. Veillez également à retirer l'hélice lors du démarrage du moteur dans le réservoir de jaugeage (Voir page 74) Faire tourner le moteur uniquement en régime ralenti.



ENOF00863-0

1. Réservoir de jaugeage
2. Eau
3. Au moins 10 cm (4 in.)

ENOM00950-0

Remplacement d'un fusible

ENOW00923-0

⚠ CONSEIL DE PRUDENCE

Avant de remplacer un fusible, il faut débrancher le câble de batterie de la borne négative (-). Dans le cas contraire, un court-circuit pourrait se produire.

ENOW00924-0

⚠ CONSEIL DE PRUDENCE

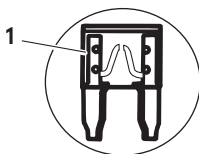
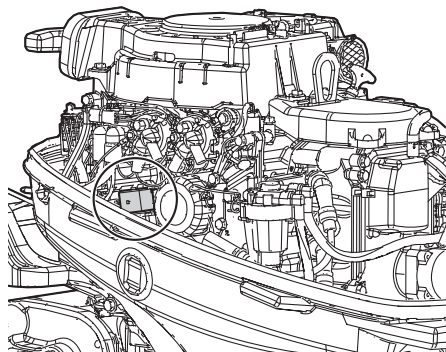
N'utilisez jamais un fusible dont l'ampérage est supérieur à celui spécifié afin de prévenir tout endommagement sérieux du système électrique.

En cas de détection d'un fusible grillé, essayez d'en déterminer la cause et corrigez l'erreur. Si la cause ou problème n'est pas corrigée, il est plus probable que le fusible grillera à nouveau.

Si le fusible grille sans arrêt, demandez à un distributeur Tohatsu agréé d'inspecter le moteur hors-bord.

1. Arrêtez le moteur et débranchez le câble de batterie de la borne négative (-).
2. Retirez le capot du moteur.
3. Retirez le couvercle du coffret à fusibles.

- Retirez le fusible et contrôlez-le. S'il est grillé, remplacez-le par un fusible de même ampérage. Le moteur hors-bord dispose de fusibles de rechange dans le porte-fusible de réserve.



ENOF01224-1

- Fusible grillé

ENOM00090-B

2. Inspections périodiques

Il est important d'inspecter et d'entretenir régulièrement votre moteur hors-bord. Veillez à effectuer les opérations d'entretien indiquées aux intervalles spécifiés dans le tableau ci-dessous.

Les intervalles de maintenance sont déterminés selon le nombre d'heures ou de mois, en fonction de la situation qui se présente en premier.

Description		Intervalles d'inspection					Procédure d'inspection	Remarques
		Premières 20 heures ou 1 mois	Chaque 50 heures ou 3 mois	Chaque 100 heures ou 6 mois	Chaque 200 heures ou 1 année	Chaque 400 heures ou 2 années		
Système d'alimentation	Filtre à carburant			●/○			Vérifiez et nettoyez, ou remplacez si nécessaire	Reportez-vous à P71
	Tuyau d'alimentation en carburant haute pression*1	●/○	●/○				Vérifiez et remplacez si nécessaire	
	Filtre à carburant (Séparateur de vapeur)*1					○	Vérifiez, nettoyez ou remplacez si nécessaire	
	Réservoir à carburant	●/○	●/○				Contrôle et nettoyage	
	Bouchon du réservoir à carburant	●/○	●/○				Vérifiez et remplacez si nécessaire	
	Pompe à carburant*1					○	Vérifiez et remplacez si nécessaire	
	Pression de carburant*1				○		Vérification	
	Tuyau*2	●/○	●/○				Vérifiez et remplacez si nécessaire	
Système d'allumage	Bougie d'allumage			●			Vérifiez et nettoyez, ou remplacez si nécessaire	Écartement (0,80-0,9mm) Reportez-vous à P75
	Bouchon de bougie d'allumage /Cordon haute tension*1	○		○			Vérifiez et remplacez si nécessaire	
Système de démarrage	Corde du lanceur*2	●/○	●/○				Vérifiez et remplacez si nécessaire	
	Démarreur*1				○		Vérification	
	Batterie /Raccordement de câble*1	○	○				Vérification	
Moteur	Huile moteur	● Remplacez-la		● Remplacez-la			Remplacez-la	Approx.1.0L Remplacement du filtre à huile 1.2 l Reportez-vous à P68
	Filtre à huile (4 temps)*1				○ Remplacez-la		Remplacez (toutes les 200 heures ou tous les 2 ans)	
	Crépine d'entrée d'huile*1				○		Contrôle et nettoyage	
	Jeu de soupape*1				○		Vérification et réglage	IN : 0.13-0.17mm EX : 0.18-0.22mm
	Courroie de distribution*1				○		Vérifiez et remplacez si nécessaire	
	Vitesse de ralenti*1	●/○	●/○				Vérification	
	Pression de compression *1				○		Vérification	
	Chambre de combustion*1					○	Vérification	
Thermostat*1				○		Vérification		

Description		Intervalles d'inspection					Procédure d'inspection	Remarques
		Premières 20 heures ou 1 mois	Chaque 50 heures ou 3 mois	Chaque 100 heures ou 6 mois	Chaque 200 heures ou 1 année	Chaque 400 heures ou 2 années		
Bloc de propulsion	Hélice	●	●				Vérifiez et remplacez si nécessaire	Reportez-vous à P74
	Goupille de cisaillement / goupille d'arrêt	●	●				Vérifiez et remplacez si nécessaire	Reportez-vous à P74
	Huile pour embase	● Remplacez-la	●	● Remplacez-la			Vérification et remplacement	Environ 465 ml Reportez-vous à P73
	Crépine d'entrée d'eau	●	●				Vérification	
	Rotor de pompe à eau*2		●/○		○ Remplacez-la		Vérifiez et remplacez si nécessaire	
	Logement de pompe à eau*1					○	Vérifiez et remplacez si nécessaire	
Inverseur/ Accélérateur	Câble d'accélérateur			○			Vérifiez et remplacez si nécessaire	
	Papillon des gaz*1	○	○				Vérification et réglage	
	Câble du changement de vitesse		○				Vérifiez et remplacez si nécessaire	
	Tringlerie*1	○	○				Vérification et réglage	
Autres	Dispositif d'inclinaison et de relevage	●/○		●/○			Vérifiez et faites l'appoint	Reportez-vous à P78
	Système d'alarme*1		○				Vérification	
	Interrupteur d'arrêt	●	●				Vérification	
	Compteurs	○	○				Vérification	
	Boulonnerie	○	○				Resserrez les boulons et écrous.	
	Pièce coulissante /pièce en rotation	●	●				Appliquez de la graisse	Reportez-vous à P80
	Tête de graisseur	●	●				Injectez de la graisse	Reportez-vous à P80
	Parties externes de l'équipement	●	●				Vérification	
	Anode (moteur)			○			Vérifiez et remplacez si nécessaire	Reportez-vous à P77
Anode (sauf pour le moteur)		●/○				Vérifiez et remplacez si nécessaire	Reportez-vous à P77	
Capot supérieur/ Loquet				●/○		Vérification et réglage		

*1"●" Cette procédure peut être effectuée par l'utilisateur final (ou le distributeur)

*2"○" Cette procédure doit être effectuée par le distributeur.

ENOM00030-0

Remarque

Votre moteur hors-bord doit faire l'objet d'une inspection minutieuse et complète toutes les 300 heures. C'est le moment idéal pour suivre les principales procédures de maintenance.

ENOM00091-A

Remplacement d'huile de moteur

De la poussière ou de l'eau mélangée à

l'huile moteur peut considérablement réduire la durée de vie du moteur.

ENOW00091-0

⚠ CONSEIL DE PRUDENCE

Si vous remplissez le moteur d'huile juste après l'arrêt de celui-ci, vous courez un risque de blessure en raison de la température élevée du moteur. Le changement d'huile moteur doit être effectué lorsque celui-ci est froid.

ENOW00092-0

⚠ CONSEIL DE PRUDENCE

- N'ajoutez pas trop d'huile afin d'éviter toute fuite d'huile et / ou tout endommagement du moteur. Si l'huile dépasse le repère supérieur de la jauge, vidangez l'huile excédentaire jusqu'à un niveau inférieur au repère supérieur.
- Assurez-vous que le moteur hors-bord se trouve à la verticale et en position correcte lors du contrôle ou du changement d'huile.
- Arrêtez immédiatement le moteur si la lampe témoin de basse pression d'huile s'allume ou si une fuite d'huile est détectée afin d'éviter tout endommagement sérieux du moteur. Consultez votre distributeur.
- Essuyez immédiatement et correctement toute trace d'huile moteur après un renversement et mettez-la au rebut conformément aux réglementations locales en matière de prévention des incendies et de protection de l'environnement.

ENOW00090-0

⚠ CONSEIL DE PRUDENCE

L'utilisation d'huiles pour moteurs ne répondant pas à ces exigences réduira la durée de vie du moteur et engendra d'autres problèmes mécaniques.

ENOW00933-0

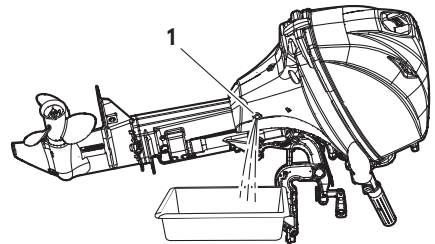
⚠ CONSEIL DE PRUDENCE

De la poussière ou de l'eau mélangée à l'huile moteur peut considérablement réduire la durée de vie du moteur.

Pour remplacer l'huile moteur :

Veillez à utiliser de l'huile moteur recommandée (voir page 13).

1. Arrêtez le moteur et laissez-le refroidir.
2. Relevez le moteur hors-bord et bloquez-le avec la butée de relevage.
3. Tournez le système de direction du moteur hors-bord de telle sorte que l'orifice de vidange soit orienté vers le bas.
4. Placez un récipient en-dessous de la vis de vidange d'huile.
5. Retirez la vis de vidange d'huile et laissez toute l'huile s'écouler du moteur.



ENOF01225-1

1. Orifice de vidange
6. Serrez la vis de purge de l'huile en appliquant de l'huile sur la surface de scellement de la vis. (Remplacez la rondelle du dispositif de vidange d'huile)

Couple de serrage de la vis de vidange d'huile

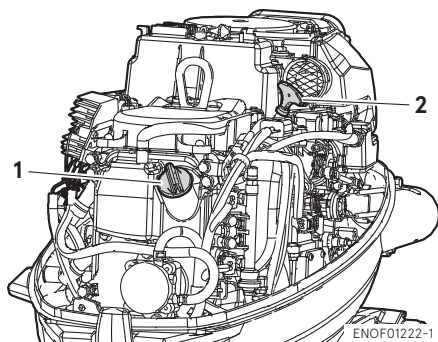
24N·m (17 ft·lb, 2.4 kgf·m)

ENON00028-A

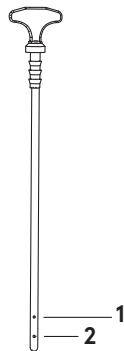
Remarque

Si aucune clé dynamométrique n'est disponible lors de la fixation d'une bougie d'allumage, il est possible d'approcher cette valeur de serrage en tournant la bougie à la main, puis en la serrant de 3/4 à 1 tour au-delà de ce premier serrage. Il faut, dès que possible, ajuster le filtre à huile au couple de serrage correct à l'aide d'une clé dynamométrique.

7. Repositionnez le moteur à la verticale.
8. Répétez deux à trois fois les étapes 3 à 7 pour vidanger complètement l'huile.
9. Retirez le capot supérieur et le bouchon de remplissage d'huile.
10. Remplissez le moteur d'huile recommandée (voir le tableau ci-après) via l'orifice de remplissage jusqu'à ce qu'elle atteigne le repère au milieu de la jauge.
11. Remplacez et resserrez le bouchon de remplissage d'huile.



1. Bouchon de remplissage
2. Jauge d'huile

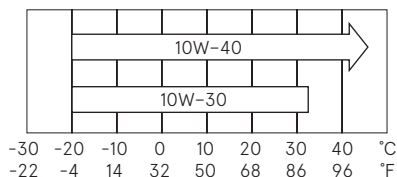


1. Repère supérieur (Max.)
2. Repère inférieur (Min.)

ENON00920-0

Remarque

Utilisez uniquement de l'huile moteur recommandée (Voir page 13)



ENOF00208-0

Volume d'huile nécessaire pour un remplissage complet	
Avec remplacement du filtre à huile	Sans remplacement du filtre à huile
1200 ml (40,6 fl.oz.)	1000 ml (33,8 fl.oz.)

ENOW00925-0

⚠️ CONSEIL DE PRUDENCE

Essayez immédiatement et correctement toute trace d'huile moteur après un renversement et mettez-la au rebut conformément aux réglementations locales en matière de prévention des incendies et de protection de l'environnement.

ENOM00031-0

Remarque

- Consultez immédiatement votre distributeur si l'huile moteur a une coloration laiteuse en raison d'une présence d'eau dans l'huile.
- Consultez également votre distributeur si l'huile moteur est contaminée avec de l'essence et dégage une forte odeur d'essence.
- Une légère dilution de l'huile est normale si le moteur fonctionne longtemps au ralenti ou est utilisé pour la pêche à la traîne pendant de longues périodes, et tout particulièrement en présence de températures plus froides de l'eau.

ENOM00093-A

Nettoyage des filtres à carburant et du réservoir à carburant

ENOW00093-0

⚠ AVERTISSEMENT

L'essence et ses vapeurs sont des produits hautement inflammables aux propriétés explosives.

- N'entamez pas cette procédure alors que le moteur tourne ou qu'il est encore chaud après l'arrêt.
- Placez le filtre à carburant à bonne distance de toute source d'ignition, telle que des étincelles ou des flammes nues.
- Essuyez immédiatement et correctement toute trace d'huile pour embase après un renversement et mettez-la au rebut conformément aux réglementations locales en matière de prévention des incendies et de protection de l'environnement.
- Assurez-vous que toutes les pièces du filtre à carburant sont correctement positionnées lors de son installation afin d'éviter toute fuite d'huile pouvant occasionner un incendie ou une explosion.

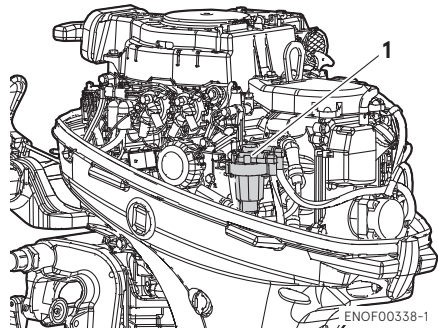
- **Contrôlez régulièrement le système d'alimentation en carburant à la recherche de toute fuite éventuelle.**
- **Contactez votre distributeur autorisé pour l'entretien du système d'alimentation en carburant. Un entretien effectué par du personnel non qualifié pourrait conduire à un endommagement du moteur.**

Les filtres à carburant se trouvent à l'intérieur du réservoir à carburant et au niveau du moteur.

ENOM00094-0

Filtre à carburant (pour le moteur)

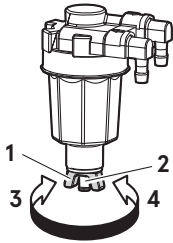
1. Vérifiez la présence d'eau et de corps étrangers dans la coupelle.



1. Filtre à carburant

■ En cas d'entrée d'eau

1. Prévoir un récipient sous la sortie du filtre à carburant.
2. Desserrer la vis de vidange du filtre à carburant.
3. Presser la poire d'amorçage plusieurs fois. Une fois l'eau égouttée, arrêter le pressage.
4. Serrer fermement la vis de vidange et vérifier qu'il n'y a pas de fuite de carburant.

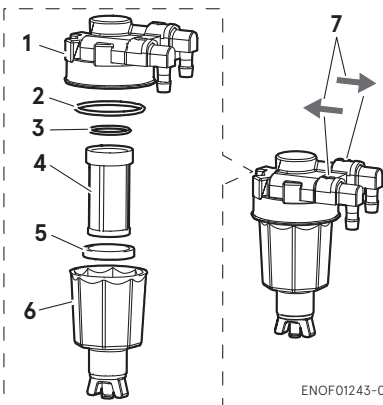


ENOF01242-1

1. Vis de vidange
2. Port de vidange
3. Desserrer
4. Resserrez-les

■ En cas de débris

1. Déconnectez les éventuels tuyaux du raccord de carburant (mâle) et de la pompe à carburant.
2. Retirez la coupelle, le filtre et les joints toriques du corps du filtre à carburant.
3. Contrôlez l'usure et l'encrassement de chaque pièce et remplacez-les, si nécessaire.
4. Enlevez le carburant, et toute trace d'eau ou corps étrangers de la coupelle, du filtre et des tuyaux.
5. Remontez toutes les pièces.



ENOF01243-0

1. Corps du filtre
2. Joint torique
3. Joint torique
4. Filtre
5. Flotteur
6. Coupelle
7. Flèche indiquant le sens du flux de carburant

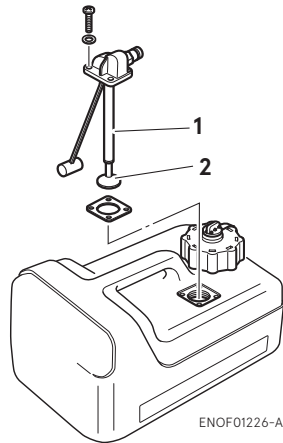
ENOM00096-A

Filtre à carburant (pour le réservoir à carburant)

La présence d'eau et / ou d'impuretés dans le réservoir à carburant nuit aux performances.

Vérifiez et nettoyez le réservoir aux intervalles spécifiés ou après l'entreposage du moteur pendant une longue période de temps (plus de trois mois).

1. Retirez le coude de prise de carburant du réservoir à carburant en le tournant dans le sens contraire des aiguilles d'une montre
2. Nettoyez le filtre à carburant et vérifiez le joint torique. Remplacez si nécessaire.
3. Remontez toutes les pièces.



ENOF01226-A

1. Tuyau d'alimentation d'arrivée
2. Filtre

ENOM00098-A

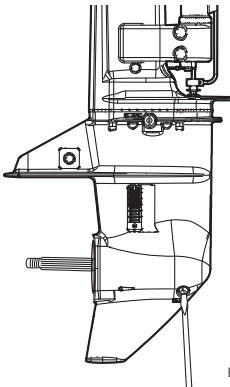
Changement de l'huile pour embase

ENOW00094-0

AVERTISSEMENT

- Assurez-vous que le moteur hors-bord est solidement fixé au tableau arrière ou à un banc d'entretien pour éviter tout risque de chute accidentelle du moteur qui pourrait entraîner de sérieuses lésions corporelles.
- Veillez à verrouiller le moteur hors-bord lorsqu'il est relevé afin de prévenir tout risque de chute accidentelle de celui-ci pouvant entraîner de sérieux préjudices corporels.
- Ne passez pas en dessous d'un moteur hors-bord relevé et verrouillé parce que la chute accidentelle de celui-ci pourrait provoquer de graves lésions corporelles.

1. Abaissez le moteur hors-bord.
2. Retirez les bouchons d'huile (supérieur et inférieur) et laissez complètement s'écouler l'huile pour embase dans un récipient.



ENOF01244-0

3. Introduisez l'injecteur du tube d'huile dans l'orifice du bouchon d'huile inférieur, puis remplissez le réservoir avec de l'huile pour embase en pressant sur le tube

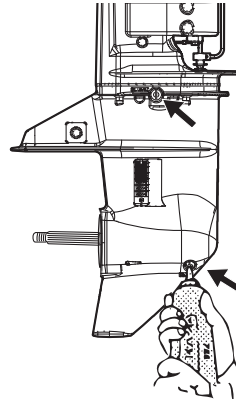
jusqu'à ce que l'huile atteigne l'orifice du bouchon d'huile supérieur et que les bulles disparaissent afin de retirer l'air présent.

ENON00033-0

Remarque

Utilisez de l'huile pour embase d'origine ou une huile recommandée (API GL-5 : SAE #80 à #90).

Volume requis : environ 465 ml (15.7 fl.Oz).



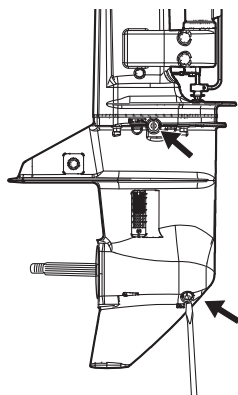
ENOF01245-0

4. Placez le bouchon d'huile supérieur, puis retirez l'injecteur du tube d'huile avant de replacer le bouchon d'huile inférieur.

ENOW00095-0

CONSEIL DE PRUDENCE

Ne réutilisez jamais le joint de bouchon d'huile. Utilisez toujours un nouveau joint et serrez correctement le bouchon d'huile pour prévenir toute pénétration d'eau dans l'embase.



ENOF01246-0

ENOW00928-0

⚠ CONSEIL DE PRUDENCE

Essayez immédiatement et correctement toute trace d'huile pour embase après un renversement et mettez-la au rebut conformément aux réglementations locales en matière de prévention des incendies et de protection de l'environnement.

ENON00032-0

Remarque

L'huile prendra une coloration laiteuse si elle contient de l'eau. Veuillez contacter votre distributeur.

ENON00033-0

Remarque

Utilisez de l'huile pour embase d'origine ou une huile recommandée (API GL-5 : SAE #80 à #90).

Volume requis : environ 465 ml (15,7 fl.Oz).

ENOM00086-A

Changement d'hélice

ENOW00084-0

⚠ AVERTISSEMENT

- Ne procédez jamais au démontage ni à l'installation de l'hélice alors que les capuchons des bougies d'allumage sont

en place, que la marche avant ou arrière est engagée, que l'interrupteur principal se trouve sur toute autre position que OFF (arrêt), que le cadenas est fixé sur l'interrupteur d'arrêt du moteur et que la clé de contact est introduite pour éviter toute mise en marche accidentelle du moteur pouvant entraîner de sérieuses lésions corporelles. Déconnectez, si possible, les câbles de la batterie.

- Le bord de l'hélice est acéré. Portez des gants de protection lors du remplacement afin de vous protéger les mains.

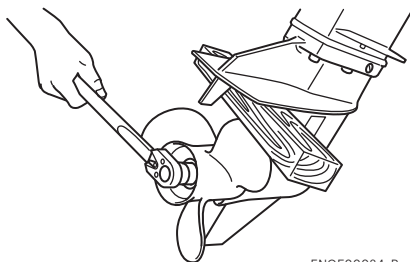
ENOW00086-0

⚠ CONSEIL DE PRUDENCE

- Pour éviter tout endommagement du moyeu de l'hélice, n'installez jamais celle-ci sans fixer le support de butée.
- Ne réutilisez jamais une goupille d'arrêt.
- Après avoir installé la goupille d'arrêt, déployez-la pour l'empêcher de tomber, ce qui pourrait entraîner le détachement de l'hélice pendant le fonctionnement.

Une hélice usée ou tordue réduit les performances du moteur et peut occasionner des problèmes mécaniques.

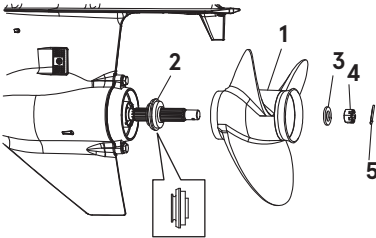
1. Maintenez-la en plaçant un bloc de bois entre les pales de l'hélice et la plaque anti-cavitation.



ENOF00084-B

2. Retirez la goupille d'arrêt, l'écrou et la rondelle de l'hélice.

- Retirez l'hélice et le support de butée.
- Enduisez l'arbre de l'hélice de graisse résistante à l'eau avant d'installer la nouvelle hélice.
- Installez le support de butée, l'hélice, la rondelle et l'écrou d'hélice sur l'arbre.



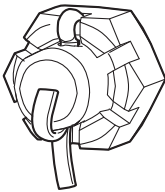
ENOF00084-C

- Hélice
- Support de butée
- Rondelle
- Écrou d'hélice
- Goupille d'arrêt
- Serrez l'écrou d'hélice au couple indiqué, puis alignez l'une des rainures sur l'orifice de la tige de l'arbre de l'hélice.

Couple de serrage de l'écrou d'hélice :

12 Nm (9 pi-lb, 1.2kgf-m)

- Installez une nouvelle goupille d'arrêt dans le trou de l'écrou et tordez-la.



ENOF00084-E

ENOW00086-0

⚠ CONSEIL DE PRUDENCE

- Pour éviter tout endommagement du moyeu de l'hélice, n'installez jamais celle-ci sans fixer le support de butée.
- Ne réutilisez jamais une goupille d'arrêt.
- Après avoir installé la goupille d'arrêt, dépliez-la pour l'empêcher de tomber, ce qui pourrait entraîner le détachement de l'hélice pendant le fonctionnement.

ENOM00087-A

Changement des bougies d'allumage

ENOW00087-0

⚠ AVERTISSEMENT

- Ne réutilisez pas une bougie d'allumage si son isolant est endommagé pour éviter que des étincelles ne fument au travers des fentes. Elles pourraient provoquer un choc électrique, une explosion et / ou un incendie.
- En raison de la température élevée des bougies d'allumage et du risque de brûlure, ne les touchez pas immédiatement après l'arrêt du moteur. Laissez d'abord refroidir le moteur.

ENOW00929-0

⚠ CONSEIL DE PRUDENCE

Utilisez uniquement des bougies d'allumage recommandées. L'utilisation de bougies d'allumage d'un degré thermique différent peut endommager le moteur.

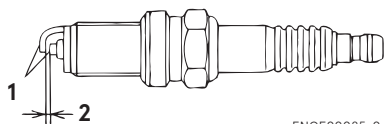
Remplacez toute bougie d'allumage encrassée, calaminée ou usée.

Lors de la réutilisation de bougies d'allumage, enlevez toute saleté des électrodes et réajustez leur écartement à la distance spécifiée.

- Arrêtez le moteur.
- Enlevez le capot supérieur.

3. Retirez les capuchons des bougies d'allumage.
4. Retirez les bougies d'allumage en les tournant dans le sens inverse des aiguilles d'une montre à l'aide d'une clé à douille de 5/8" (16 mm) et de la poignée fournie avec la boîte à outils.
5. Inspectez les bougies d'allumage. Remplacez toute bougie d'allumage dont les électrodes sont usées ou dont la garniture isolante est fissurée ou écaillée.
6. Mesurez l'écartement des électrodes de bougie d'allumage avec une jauge d'épaisseur. L'écartement doit être de 0.8-0.9 mm (0.031-0.035 in). Si l'écartement diffère, remplacez la bougie d'allumage.

Utilisez une bougie d'allumage NGK DCPR-6E.



ENOF00085-0

1. Électrode
2. Écartement des électrodes de bougie (0.8-0.9 mm, 0.031-0.035 in)

7. Placez la bougie d'allumage à la main et vissez-la délicatement pour éviter toute déformation du filetage.
8. Serrez la bougie d'allumage au couple spécifié.

ENON00028-0

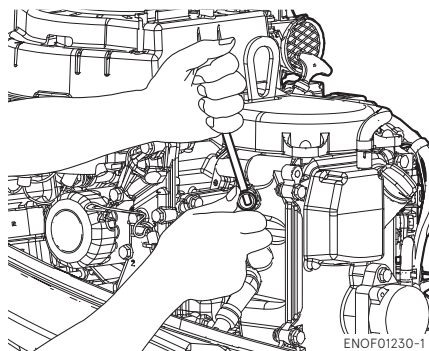
Remarque

- **Couple de serrage des bougies d'allumage :**

18.0 N·m (13.3 ft·lb) [1.84 kgf·m]

Si aucune clé dynamométrique n'est disponible lors de la fixation d'une bougie

d'allumage, il est possible d'approcher cette valeur de serrage en tournant la bougie à la main, puis en la serrant de 1/4 à 1/2 tour au-delà de ce premier serrage. Il faut, dès que possible, ajuster la bougie d'allumage au couple de serrage correct à l'aide d'une clé dynamométrique.



ENOF01230-1

ENOM00088-A

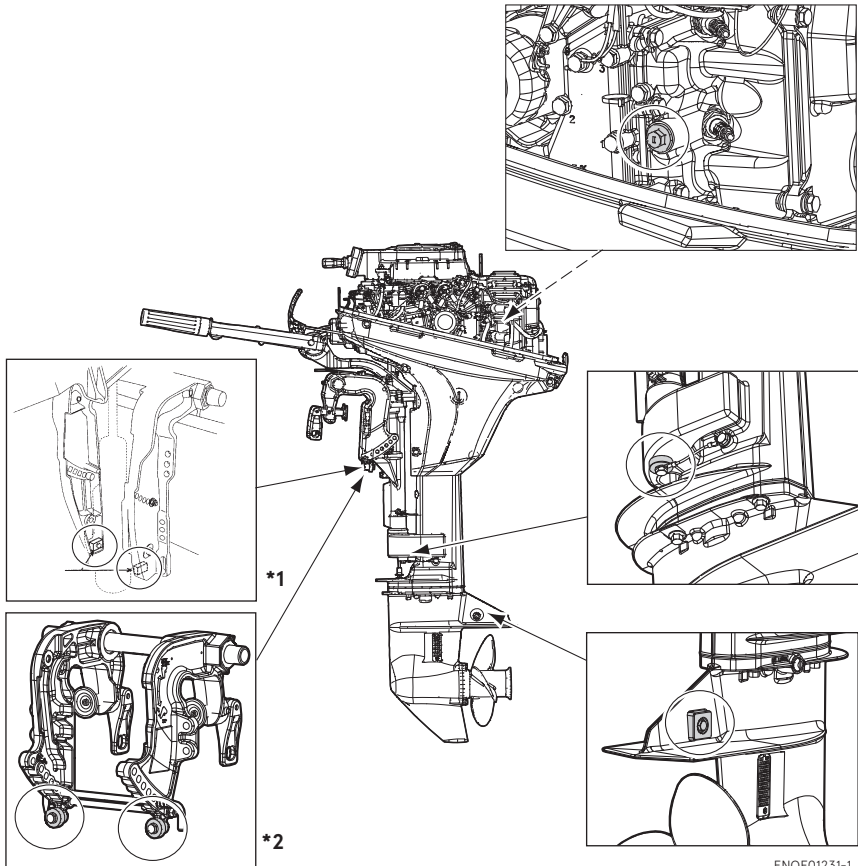
Remplacement de l'anode

Une anode consommable protège le moteur hors-bord de la corrosion électrolytique. L'anode est située sur l'embase, le cylindre, etc. Quand l'anode est érodée à plus de 1/3 de la taille initiale, remplacez-la.

ENON00029-A

Remarques

- Ne graissez ni ne peignez jamais l'anode.
- À chaque inspection, resserrez le boulon de fixation de l'anode, car il pourrait être soumis à la corrosion électrolytique.
- Étant donné que l'effet anti-corrosion diminue, assurez-vous d'installer correctement l'anode et chaque câble de masse à connecter au support lorsque l'anode est remplacée.



ENOF01231-1

*1 : Modèle PTT

*2 : Modèle à inclinaison manuelle

ENOM00089-B

Contrôle de l'huile du dispositif de relevage

ENOW00088-0

AVERTISSEMENT

- Assurez-vous que le moteur hors-bord est solidement fixé au tableau arrière ou à un banc d'entretien pour éviter tout risque de chute accidentelle du moteur qui pourrait entraîner de sérieuses lésions corporelles.
- Veillez à verrouiller le moteur hors-bord lorsqu'il est relevé afin de prévenir tout risque de chute accidentelle de celui-ci pouvant entraîner de sérieux préjudices corporels.
- Ne passez pas en dessous d'un moteur hors-bord relevé et verrouillé parce que la chute accidentelle de celui-ci pourrait provoquer de graves lésions corporelles.

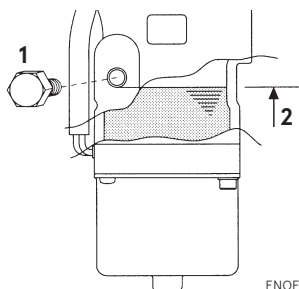
ENOW00089-A

CONSEIL DE PRUDENCE

Ne dévissez pas le bouchon d'huile avec le moteur hors-bord abaissé. L'huile sous pression contenue dans le réservoir pourrait gicler.

Vérifiez le niveau d'huile dans le réservoir alors que celui-ci est en position verticale.

1. Relevez le moteur hors-bord et bloquez-le avec la butée de relevage.
2. Dévissez et retirez le bouchon d'huile, puis vérifiez si le niveau d'huile atteint le repère inférieur de l'orifice du bouchon.



ENOF00558-0

1. Bouchon d'huile
2. Niveau d'huile

Huile recommandée

Utilisez un fluide pour transmission automatique ou similaire.

Les huiles recommandées sont reprises ci-dessous.

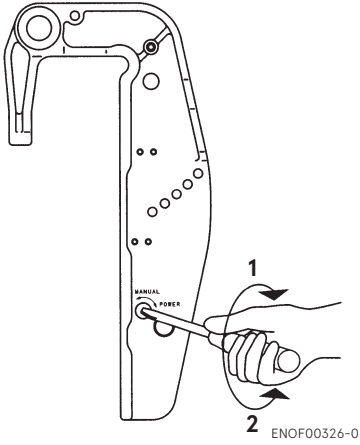
ATF Dexron III

Purgez l'air du dispositif d'inclinaison et de relevage.

L'air emprisonné dans le dispositif de relevage pourrait affecter négativement tout mouvement d'inclinaison et augmenter le bruit.

1. Avec le moteur hors-bord fixé sur le bateau, positionnez la valve de vidange manuelle sur Manuel et relevez / abaissez 5 ou 6 fois le moteur à la main tout en contrôlant le niveau d'huile.

2. Une fois cette opération réalisée, fermez la valve en la tournant dans le sens des aiguilles d'une montre vers Électrique.



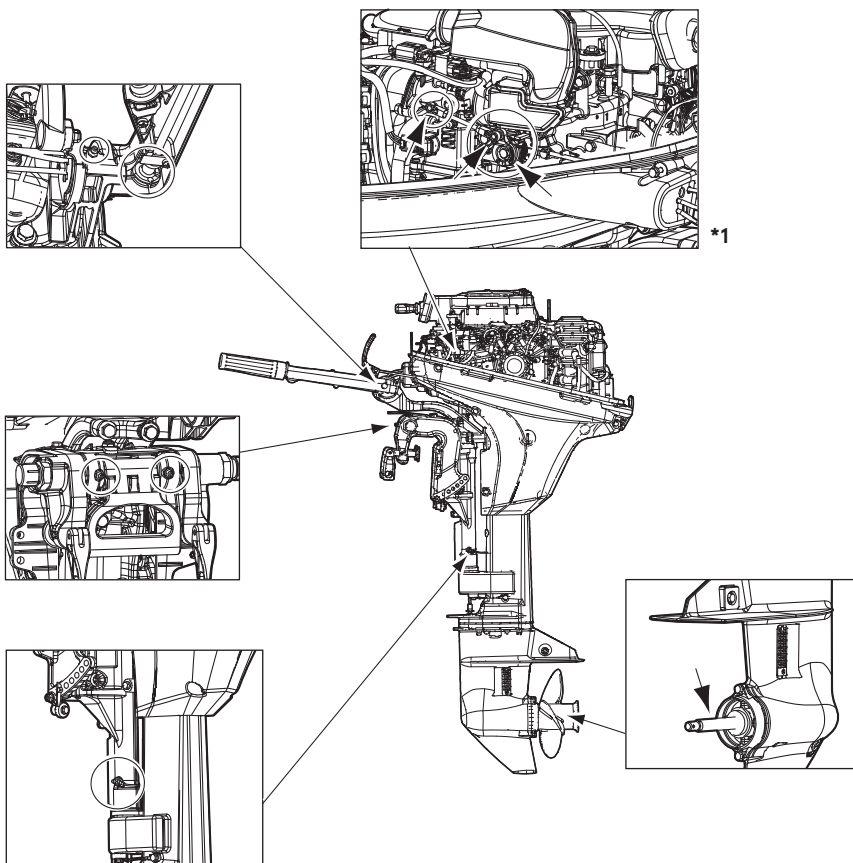
ENOF00326-0

1. ÉLECTRIQUE
2. MANUEL

ENOM00960-0

Points de graissage

Appliquez de la graisse hydrofuge sur les pièces illustrées ci-dessous.



10

*1: De l'autre côté.

ENOF01232-1

ENOM00100-A

3. Hivernage

ENOW00934-0



AVERTISSEMENT

- **N'oubliez pas de débrancher le raccord de carburant lorsque le moteur n'est pas en fonctionnement.**
- **Toute fuite de carburant représente un risque d'incendie ou d'explosion pouvant entraîner des lésions corporelles graves, voire mortelles.**

ENOW00097-0



AVERTISSEMENT

Utilisez un chiffon pour éliminer toute trace de carburant dans le capot et jetez-le conformément à la législation locale en matière de prévention des incendies et de protection de l'environnement.

ENOW00096-0



CONSEIL DE PRUDENCE

Avant de procéder à la maintenance du moteur pour le remisage :

- **Retirez les câbles de la batterie.**
- **Retirez les capuchons des bougies d'allumage.**
- **Ne faites pas fonctionner le moteur en dehors de l'eau.**

Profitez du remisage de votre moteur hors-bord pour procéder à son entretien ou le faire réviser et préparer par votre distributeur.

Avant le remisage, faites fonctionner le moteur avec un stabilisateur de carburant. (Voir page 82)

ENOM00101-B

Moteur

1. Nettoyez l'extérieur du moteur et rincez bien le système de refroidissement d'eau à l'eau douce. Laissez toute l'eau s'écouler. Essuyez toute trace d'eau en surface à l'aide d'un chiffon imbibé d'huile.
2. Débranchez le tuyau de carburant du moteur hors-bord.
3. Purgez tous les tuyaux d'alimentation en carburant, la pompe à carburant et le séparateur de vapeur (voir page 83), avant de nettoyer ces pièces.
N'oubliez pas que la stagnation d'essence dans le séparateur de vapeur pendant une période prolongée peut entraîner la formation de gomme et de vernis, à l'origine d'un éventuel blocage du pointeau et une réduction de l'écoulement du carburant.
4. Retirez les bougies d'allumage et versez une cuillerée à café d'huile moteur ou vaporisez de l'huile de stockage dans la chambre de combustion par les trous de bougie.
5. Lancez plusieurs fois le démarreur pour lubrifier l'intérieur du cylindre.

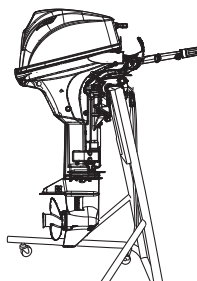
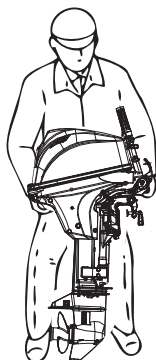
ENOW00930-0



AVERTISSEMENT

- **Veillez à retirer le mécanisme de verrouillage de l'interrupteur d'arrêt pour prévenir l'allumage des bougies.**
 - **Nettoyez toute trace d'huile moteur déversée dans les trous de bougie d'allumage à l'aide d'un chiffon avant le démarrage du moteur hors-bord.**
6. Changez l'huile moteur (Voir page 68).

7. Changez l'huile pour embase dans l'embase (Voir page 73).
8. Appliquez de la graisse au point de graissage (Voir page 80).
9. Positionnez le moteur hors-bord à la verticale dans un endroit sec.



ENOF01220-1

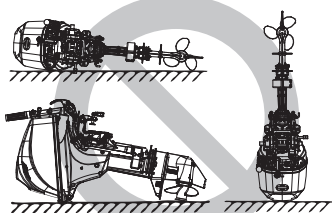
ENOW00066-0



CONSEIL DE PRUDENCE

Ne transportez ni n'entreposez le moteur hors-bord dans une position comme celle décrite ci-dessous.

Sinon, toute fuite d'huile pourrait endommager le moteur ou des biens à proximité.



ENOF01219-1

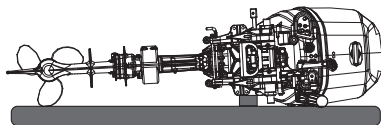
ENON00021-1

Remarque

- Si le moteur hors-bord doit être couché, veillez à vidanger le carburant et l'huile moteur avant de le poser sur un coussin comme le montre

l'illustration ci-dessous (Voir page 82 et page 56).

- Soulevez le bloc moteur de 2 à 4 in. en cas de déplacement pour éviter toute fuite d'huile.



ENOF01221-1

ENOM00950-0

Ajout d'un stabilisateur de carburant

Lorsque vous ajoutez un stabilisateur de carburant (disponible dans le commerce), il convient de remplir d'abord le réservoir avec du combustible neuf. Si le réservoir à carburant est seulement partiellement rempli, l'air contenu dans le réservoir peut détériorer le carburant pendant l'entreposage.

1. Vidangez le séparateur de vapeur avant d'ajouter un stabilisateur de carburant (Voir page 83).
2. Suivez les instructions mentionnées sur l'étiquette lors de l'ajout du stabilisateur de carburant.
3. Après avoir ajouté le stabilisateur, faites tourner le moteur hors-bord dans l'eau pendant 10 minutes pour vous assurer que le carburant présent dans le système d'alimentation a été entièrement remplacé par du carburant contenant le stabilisateur.
4. Arrêtez ensuite le moteur.

ENON00891-0

Remarque

Si vous utilisez le moteur de temps à autre, il est recommandé d'utiliser un bon stabilisateur de carburant et de maintenir le réservoir rempli pour limiter la condensation et l'évaporation.

ENOM00970-E

Vidange du système de carburant

ENOW00936-0

AVERTISSEMENT

Pour toute information relative à la manipulation du carburant, veuillez contacter un distributeur agréé.

Le carburant et ses vapeurs sont des produits hautement inflammables aux propriétés explosives.

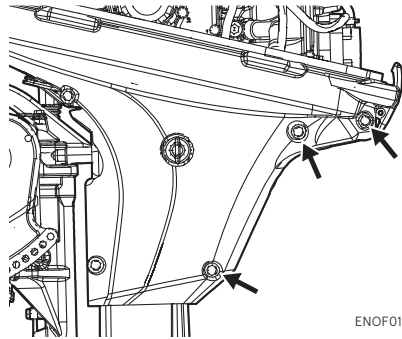
- En cas de déversement de carburant, essuyez-le immédiatement.
- Maintenez le réservoir à carburant à bonne distance de toute source d'ignition, telle que des étincelles ou des flammes nues.
- Effectuez toutes les opérations en plein air ou dans un espace bien ventilé.

ENOW00097-0

AVERTISSEMENT

Utilisez un chiffon pour éliminer toute trace de carburant dans le capot et jetez-le conformément à la législation locale en matière de prévention des incendies et de protection de l'environnement.

1. Débranchez le tuyau de carburant du moteur hors-bord.
2. Enlevez le capot supérieur.
3. Desserrez la vis (3 pièces) du couvercle du logement de l'arbre moteur du côté bâbord.



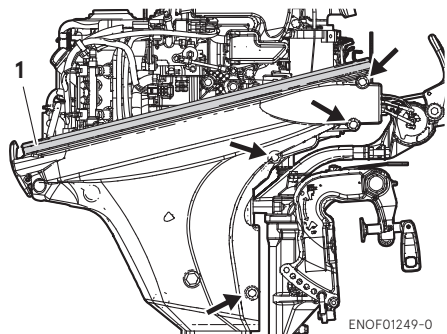
ENOF01248-0

ENON00936-0

Remarque

Pour éviter de perdre les boulons, les boulons desserrés ne peuvent pas être enlevés.

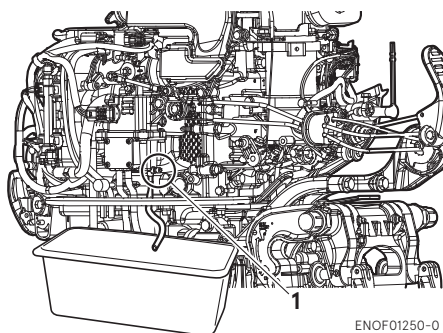
4. Retirez le joint de capot et desserrez les vis (4 pièces) du couvercle du logement de l'arbre moteur à tribord.



ENOF01249-0

1. Joint de capot
5. Placez un conteneur à carburant homologué sous le drain de vidange et utilisez un entonnoir pour éviter tout déversement de carburant.
6. Desserrez la vis de vidange du séparateur de vapeur.

7. Lorsque le réservoir est complètement vide, resserrez correctement la vis de vidange.
8. Vérifiez si le carburant vidangé ne contient aucune trace d'eau ou d'autres contaminants. En présence de l'une ou l'autre de ces substances, remontez le moteur hors-bord, remplissez le séparateur de vapeur de carburant et vidangez à nouveau le carburant. Répétez cette opération jusqu'à disparition complète de toute trace d'eau ou d'autres contaminants dans le carburant vidangé.



1. Vis de vidange

ENOM00102-0

Batterie

ENOW00931-A


AVERTISSEMENT

- **placer la batterie à l'écart de toute source potentielle d'incendie, d'étincelles et de flammes nues, telles que des brûleurs ou du matériel de soudage ;**
- **Maintenez la batterie éloignée du réservoir à carburant. Des étincelles de la batterie pourraient faire exploser l'essence.**

1. Débranchez les câbles de la batterie en retirant d'abord la borne négative.
2. Essuyez toute trace de dépôts chimiques, de saleté ou de graisse.
3. Graissez les bornes de la batterie.
4. Chargez complètement la batterie avant de la remiser pour l'hiver.
5. Rechargez la batterie une fois par mois pour éviter qu'elle ne se décharge et empêcher toute détérioration de l'électrolyte.
6. Entreposez la batterie dans un endroit sec.

ENOM00104-A

4. Inspection pré-saisonnière

Suivez les étapes ci-après avant la première utilisation du moteur au terme du remisage hors-saison.

1. Vérifiez le fonctionnement correct du levier inverseur et de la poignée des gaz. (N'oubliez pas de faire tourner l'arbre d'hélice lors de la vérification de la fonction d'inversion de marche afin d'éviter tout endommagement de la barre franche.)
2. Contrôlez le niveau de l'électrolyte et mesurez la tension et la densité relative de la batterie.

Densité relative à 20°C	Tension aux bornes (V)	État de charge
1.120	10.5	Complètement déchargée
1.160	11.1	Chargée à 1/4
1.210	11.7	Chargée à 1/2
1.250	12	Chargée à 3/4
1.280	13.2	Complètement chargée

3. Veillez à ce que la batterie soit bien sécurisée et que les câbles soient correctement raccordés.
4. Changez l'huile moteur (Voir page 68).
5. Avant de démarrer le moteur, déconnectez le mécanisme de verrouillage de l'interrupteur d'arrêt et amorcez environ 10 en tirant sur le lanceur à rappel (modèle à démarrage manuel) ou 3 fois pendant 3 secondes en tournant le moteur du démarreur (modèle à démarrage électrique) afin d'amorcer la pompe à huile.
6. Remplissez complètement le réservoir de carburant.
7. Démarrez le moteur et chauffez-le au point mort NEUTRAL pendant 3 minutes.
8. Faites tourner le moteur au ralenti pendant 5 minutes.
9. Faites tourner le moteur à mi-puissance pendant 10 minutes. L'huile de stockage présente à l'intérieur du moteur sera ainsi mise en circulation pour assurer une performance optimale.

ENOM00105-A

5. Moteur hors-bord immergé

ENOW00098-0



CONSEIL DE PRUDENCE

N'essayez surtout pas de démarrer un moteur immergé dès sa sortie de l'eau. Ceci pourrait sérieusement l'endommager.

Après avoir retiré le moteur de l'eau, amenez-le immédiatement à votre distributeur.

Les mesures d'urgence suivantes

doivent être prises pour tout moteur hors-bord immergé, si vous ne pouvez pas l'amener toute de suite à un distributeur.

1. Lavez le moteur hors-bord avec de l'eau douce pour retirer le sel et les saletés.
2. Retirez la vis de vidange d'huile et laissez l'eau et l'huile s'écouler complètement du moteur.
3. Retirez les bougies d'allumage et vidangez toute l'eau du moteur en tirant plusieurs fois sur le lanceur à rappel.
Remplacez le filtre à huile et mettez l'huile à niveau.
Il peut s'avérer nécessaire de remplacer à nouveau l'huile et le filtre après une courte période d'utilisation pour éliminer toute trace d'humidité du carter moteur.
4. Injectez une quantité suffisante d'huile moteur par les trous de bougie d'allumage.
Tirez le lanceur de rappel plusieurs fois pour faire circuler l'huile dans le moteur hors-bord.

ENOM00106-A

6. Précautions par temps froid

Si vous amarrez votre bateau par temps froid, à une température au-dessous de 0 °C (32 °F), il existe un risque que l'eau gèle dans la pompe à eau de refroidissement, ce qui pourrait endommager la pompe, le rotor, etc. Pour éviter ce problème, immergez la moitié inférieure du moteur hors-bord dans l'eau.

ENOM00107-A

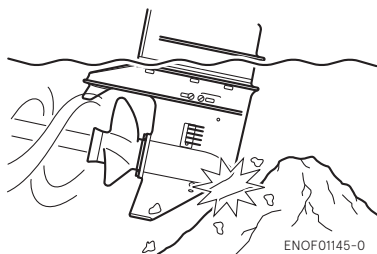
7. Impact avec un objet immergé

ENOW00935-0

CONSEIL DE PRUDENCE

Tout impact avec le fond marin ou un objet immergé peut sérieusement endommager le moteur hors-bord.

1. Arrêtez immédiatement le moteur.
2. Contrôlez le système de commande, l'embase, le tableau arrière du bateau, etc.
3. Rejoignez lentement et prudemment le port le plus proche.
4. Consultez un distributeur pour qu'il inspecte le moteur hors-bord avant de le démarre à nouveau.



ENOM00120-2

8. Fonctionnement du moteur hors-bord auxiliaire

Lorsque le moteur hors-bord auxiliaire n'est pas en marche, assurez-vous de retirer le mécanisme de verrouillage de l'interrupteur d'arrêt, passez en marche avant, puis relevez le moteur hors-bord. Autrement, cela pourrait entraîner une rotation excessive de l'hélice du fait de la pulvérisation et de l'ingestion de l'eau

qui pourrait endommager le moteur hors-bord.

DIAGNOSTIC DE PANNES

ENOM00326-0

Si vous rencontrez un problème, veuillez consulter la liste de contrôle ci-dessous pour déterminer la cause et prendre les mesures qui s'imposent.

Tout distributeur agréé se fera un plaisir de vous assister et de vous donner des informations.

* ESG basse vitesse activé.

		Systèmes d'alimentation et de lubrification											Cause possible		
		Le moteur ne démarre pas.	Le moteur cale immédiatement après le démarrage.	Défaut de ralenti	Accélération défectueuse	Le moteur tourne très vite, ce qui entraîne un ESG à grande vitesse.	Le régime moteur est très faible, ce qui entraîne un ESG à basse vitesse.	Le bateau ne peut pas naviguer à grande vitesse.	Le moteur chauffé trop.	La batterie n'est pas chargée.	Le démarreur ne fonctionne pas.	Le dispositif de relevage ne fonctionne pas.		La lampe témoin est allumée.	La lampe témoin clignote.
	<input type="radio"/>	<input type="radio"/>													Niveau bas d'essence dans le réservoir.
	<input type="radio"/>	<input type="radio"/>	<input type="radio"/>	<input type="radio"/>		<input type="radio"/>	<input type="radio"/>	<input type="radio"/>							Branchement imparfait du système d'alimentation en carburant.
	<input type="radio"/>	<input type="radio"/>	<input type="radio"/>	<input type="radio"/>		<input type="radio"/>	<input type="radio"/>	<input type="radio"/>							Le système d'alimentation en carburant aspire l'air.
	<input type="radio"/>	<input type="radio"/>	<input type="radio"/>	<input type="radio"/>		<input type="radio"/>	<input type="radio"/>	<input type="radio"/>							Tuyau d'alimentation en essence tordu.
	<input type="radio"/>	<input type="radio"/>	<input type="radio"/>	<input type="radio"/>		<input type="radio"/>	<input type="radio"/>	<input type="radio"/>							Évent fermé.
	<input type="radio"/>	<input type="radio"/>	<input type="radio"/>	<input type="radio"/>		<input type="radio"/>	<input type="radio"/>	<input type="radio"/>							Filter à carburant, pompe à carburant ou carburateur obstrué.
	<input type="radio"/>		<input type="radio"/>	<input type="radio"/>		<input type="radio"/>	<input type="radio"/>	<input type="radio"/>							Essence de mauvaise qualité.
	<input type="radio"/>		<input type="radio"/>	<input type="radio"/>		<input type="radio"/>	<input type="radio"/>	<input type="radio"/>							Poire d'amorçage obstruée.
	<input type="radio"/>	<input type="radio"/>	<input type="radio"/>	<input type="radio"/>		<input type="radio"/>	<input type="radio"/>	<input type="radio"/>							Pompe d'alimentation en carburant défectueuse ou obstruée.
						<input type="radio"/>	<input type="radio"/>						<input type="radio"/>		Le capteur de température de l'eau ou le capteur de pression d'admission est défectueux ou le circuit du capteur est déconnecté.
		<input type="radio"/>	<input type="radio"/>		<input type="radio"/>	<input type="radio"/>	<input type="radio"/>	<input type="radio"/>							Utilisation d'une huile moteur de mauvaise qualité.
		<input type="radio"/>	<input type="radio"/>												Quantité d'huile moteur trop importante (échappement de fumée).
					<input type="radio"/>		<input type="radio"/>						<input type="radio"/>		Manque d'huile moteur (le manostat de pression d'huile fonctionne).
					<input type="radio"/>		<input type="radio"/>						<input type="radio"/>		Filter à huile bouché (le manostat de pression d'huile fonctionne).
					<input type="radio"/>		<input type="radio"/>						<input type="radio"/>		Pompe à huile défectueuse (le manostat de pression d'huile fonctionne).

	Le moteur ne démarre pas.	Le moteur cale immédiatement après le démarrage.	Défait de ralenti	Accélération défectueuse	Le moteur tourne très vite, ce qui entraîne un ESG à grande vitesse.	Le régime moteur est très faible, ce qui entraîne un ESG à basse vitesse.	Le bateau ne peut pas naviguer à grande vitesse.	Le moteur chauffe trop.	La batterie n'est pas chargée.	Le démarreur ne fonctionne pas.	Le dispositif de relevage ne fonctionne pas.	La lampe témoin est allumée.	La lampe témoin clignote.	Cause possible
Système électrique	<input type="checkbox"/>	<input type="checkbox"/>	<input type="checkbox"/>	<input type="checkbox"/>	<input type="checkbox"/>	<input type="checkbox"/>	<input type="checkbox"/>	<input type="checkbox"/>	<input type="checkbox"/>	<input type="checkbox"/>	<input type="checkbox"/>	<input type="checkbox"/>	<input type="checkbox"/>	Utilisation d'autres bougies d'allumages que celles spécifiées.
	<input type="checkbox"/>	<input type="checkbox"/>	<input type="checkbox"/>	<input type="checkbox"/>	<input type="checkbox"/>	<input type="checkbox"/>	<input type="checkbox"/>	<input type="checkbox"/>	<input type="checkbox"/>	<input type="checkbox"/>	<input type="checkbox"/>	<input type="checkbox"/>	<input type="checkbox"/>	Bougie d'allumage polluée.
	<input type="checkbox"/>	<input type="checkbox"/>	<input type="checkbox"/>	<input type="checkbox"/>	<input type="checkbox"/>	<input type="checkbox"/>	<input type="checkbox"/>	<input type="checkbox"/>	<input type="checkbox"/>	<input type="checkbox"/>	<input type="checkbox"/>	<input type="checkbox"/>	<input type="checkbox"/>	Étincelle faible ou nulle.
	<input type="checkbox"/>	<input type="checkbox"/>	<input type="checkbox"/>	<input type="checkbox"/>	<input type="checkbox"/>	<input type="checkbox"/>	<input type="checkbox"/>	<input type="checkbox"/>	<input type="checkbox"/>	<input type="checkbox"/>	<input type="checkbox"/>	<input type="checkbox"/>	<input type="checkbox"/>	Interrupteur d'arrêt en court-circuit.
	<input type="checkbox"/>	<input type="checkbox"/>	<input type="checkbox"/>	<input type="checkbox"/>	<input type="checkbox"/>	<input type="checkbox"/>	<input type="checkbox"/>	<input type="checkbox"/>	<input type="checkbox"/>	<input type="checkbox"/>	<input type="checkbox"/>	<input type="checkbox"/>	<input type="checkbox"/>	Mécanisme de verrouillage de l'interrupteur d'arrêt non fixé.
	<input type="checkbox"/>	<input type="checkbox"/>	<input type="checkbox"/>	<input type="checkbox"/>	<input type="checkbox"/>	<input type="checkbox"/>	<input type="checkbox"/>	<input type="checkbox"/>	<input type="checkbox"/>	<input type="checkbox"/>	<input type="checkbox"/>	<input type="checkbox"/>	<input type="checkbox"/>	Câble de masse défectueux, câble débranché ou desserré.
	<input type="checkbox"/>	<input type="checkbox"/>	<input type="checkbox"/>	<input type="checkbox"/>	<input type="checkbox"/>	<input type="checkbox"/>	<input type="checkbox"/>	<input type="checkbox"/>	<input type="checkbox"/>	<input type="checkbox"/>	<input type="checkbox"/>	<input type="checkbox"/>	<input type="checkbox"/>	Charge de batterie défectueuse, ou défaillance du redresseur.
	<input type="checkbox"/>	<input type="checkbox"/>	<input type="checkbox"/>	<input type="checkbox"/>	<input type="checkbox"/>	<input type="checkbox"/>	<input type="checkbox"/>	<input type="checkbox"/>	<input type="checkbox"/>	<input type="checkbox"/>	<input type="checkbox"/>	<input type="checkbox"/>	<input type="checkbox"/>	Batterie à plat, la connexion est lâche ou corrodée. Niveau d'électrolyte de la batterie faible.
	<input type="checkbox"/>	<input type="checkbox"/>	<input type="checkbox"/>	<input type="checkbox"/>	<input type="checkbox"/>	<input type="checkbox"/>	<input type="checkbox"/>	<input type="checkbox"/>	<input type="checkbox"/>	<input type="checkbox"/>	<input type="checkbox"/>	<input type="checkbox"/>	<input type="checkbox"/>	Fusible de 20 A grillé.
	<input type="checkbox"/>	<input type="checkbox"/>	<input type="checkbox"/>	<input type="checkbox"/>	<input type="checkbox"/>	<input type="checkbox"/>	<input type="checkbox"/>	<input type="checkbox"/>	<input type="checkbox"/>	<input type="checkbox"/>	<input type="checkbox"/>	<input type="checkbox"/>	<input type="checkbox"/>	Position neutre (N) du levier inverseur inappropriée.
Système de compression	<input type="checkbox"/>	<input type="checkbox"/>	<input type="checkbox"/>	<input type="checkbox"/>	<input type="checkbox"/>	<input type="checkbox"/>	<input type="checkbox"/>	<input type="checkbox"/>	<input type="checkbox"/>	<input type="checkbox"/>	<input type="checkbox"/>	<input type="checkbox"/>	<input type="checkbox"/>	Interrupteur de démarrage ou interrupteur principal défectueux.
	<input type="checkbox"/>	<input type="checkbox"/>	<input type="checkbox"/>	<input type="checkbox"/>	<input type="checkbox"/>	<input type="checkbox"/>	<input type="checkbox"/>	<input type="checkbox"/>	<input type="checkbox"/>	<input type="checkbox"/>	<input type="checkbox"/>	<input type="checkbox"/>	<input type="checkbox"/>	Défaillance du démarreur ou du solénoïde du starter.
	<input type="checkbox"/>	<input type="checkbox"/>	<input type="checkbox"/>	<input type="checkbox"/>	<input type="checkbox"/>	<input type="checkbox"/>	<input type="checkbox"/>	<input type="checkbox"/>	<input type="checkbox"/>	<input type="checkbox"/>	<input type="checkbox"/>	<input type="checkbox"/>	<input type="checkbox"/>	Interrupteur autobloquant (PTT) ou solénoïde défectueux.
	<input type="checkbox"/>	<input type="checkbox"/>	<input type="checkbox"/>	<input type="checkbox"/>	<input type="checkbox"/>	<input type="checkbox"/>	<input type="checkbox"/>	<input type="checkbox"/>	<input type="checkbox"/>	<input type="checkbox"/>	<input type="checkbox"/>	<input type="checkbox"/>	<input type="checkbox"/>	Air mélangé au fluide de PTT.
	<input type="checkbox"/>	<input type="checkbox"/>	<input type="checkbox"/>	<input type="checkbox"/>	<input type="checkbox"/>	<input type="checkbox"/>	<input type="checkbox"/>	<input type="checkbox"/>	<input type="checkbox"/>	<input type="checkbox"/>	<input type="checkbox"/>	<input type="checkbox"/>	<input type="checkbox"/>	Temporisation de vanne incorrecte (courroie étirée ou mal installée).
	<input type="checkbox"/>	<input type="checkbox"/>	<input type="checkbox"/>	<input type="checkbox"/>	<input type="checkbox"/>	<input type="checkbox"/>	<input type="checkbox"/>	<input type="checkbox"/>	<input type="checkbox"/>	<input type="checkbox"/>	<input type="checkbox"/>	<input type="checkbox"/>	<input type="checkbox"/>	Jeu de soupape défectueux.
	<input type="checkbox"/>	<input type="checkbox"/>	<input type="checkbox"/>	<input type="checkbox"/>	<input type="checkbox"/>	<input type="checkbox"/>	<input type="checkbox"/>	<input type="checkbox"/>	<input type="checkbox"/>	<input type="checkbox"/>	<input type="checkbox"/>	<input type="checkbox"/>	<input type="checkbox"/>	Joint d'étanchéité de soupape défectueux.
	<input type="checkbox"/>	<input type="checkbox"/>	<input type="checkbox"/>	<input type="checkbox"/>	<input type="checkbox"/>	<input type="checkbox"/>	<input type="checkbox"/>	<input type="checkbox"/>	<input type="checkbox"/>	<input type="checkbox"/>	<input type="checkbox"/>	<input type="checkbox"/>	<input type="checkbox"/>	Piston, segment et/ou cylindre de piston trop usés(s).
	<input type="checkbox"/>	<input type="checkbox"/>	<input type="checkbox"/>	<input type="checkbox"/>	<input type="checkbox"/>	<input type="checkbox"/>	<input type="checkbox"/>	<input type="checkbox"/>	<input type="checkbox"/>	<input type="checkbox"/>	<input type="checkbox"/>	<input type="checkbox"/>	<input type="checkbox"/>	Dépôt de carbone trop important dans la chambre de combustion.
	<input type="checkbox"/>	<input type="checkbox"/>	<input type="checkbox"/>	<input type="checkbox"/>	<input type="checkbox"/>	<input type="checkbox"/>	<input type="checkbox"/>	<input type="checkbox"/>	<input type="checkbox"/>	<input type="checkbox"/>	<input type="checkbox"/>	<input type="checkbox"/>	<input type="checkbox"/>	Bougie d'allumage insuffisamment serrée.
Autres	<input type="checkbox"/>	<input type="checkbox"/>	<input type="checkbox"/>	<input type="checkbox"/>	<input type="checkbox"/>	<input type="checkbox"/>	<input type="checkbox"/>	<input type="checkbox"/>	<input type="checkbox"/>	<input type="checkbox"/>	<input type="checkbox"/>	<input type="checkbox"/>	<input type="checkbox"/>	(Manque d'eau de refroidissement.) Pompe défectueuse ou bouchée.
	<input type="checkbox"/>	<input type="checkbox"/>	<input type="checkbox"/>	<input type="checkbox"/>	<input type="checkbox"/>	<input type="checkbox"/>	<input type="checkbox"/>	<input type="checkbox"/>	<input type="checkbox"/>	<input type="checkbox"/>	<input type="checkbox"/>	<input type="checkbox"/>	<input type="checkbox"/>	Fonctionnement défectueux du thermostat.
	<input type="checkbox"/>	<input type="checkbox"/>	<input type="checkbox"/>	<input type="checkbox"/>	<input type="checkbox"/>	<input type="checkbox"/>	<input type="checkbox"/>	<input type="checkbox"/>	<input type="checkbox"/>	<input type="checkbox"/>	<input type="checkbox"/>	<input type="checkbox"/>	<input type="checkbox"/>	Plaques anti-cavitation endommagées.
	<input type="checkbox"/>	<input type="checkbox"/>	<input type="checkbox"/>	<input type="checkbox"/>	<input type="checkbox"/>	<input type="checkbox"/>	<input type="checkbox"/>	<input type="checkbox"/>	<input type="checkbox"/>	<input type="checkbox"/>	<input type="checkbox"/>	<input type="checkbox"/>	<input type="checkbox"/>	Utilisation d'une hélice mal adaptée.
	<input type="checkbox"/>	<input type="checkbox"/>	<input type="checkbox"/>	<input type="checkbox"/>	<input type="checkbox"/>	<input type="checkbox"/>	<input type="checkbox"/>	<input type="checkbox"/>	<input type="checkbox"/>	<input type="checkbox"/>	<input type="checkbox"/>	<input type="checkbox"/>	<input type="checkbox"/>	Hélice endommagée ou déformée.
	<input type="checkbox"/>	<input type="checkbox"/>	<input type="checkbox"/>	<input type="checkbox"/>	<input type="checkbox"/>	<input type="checkbox"/>	<input type="checkbox"/>	<input type="checkbox"/>	<input type="checkbox"/>	<input type="checkbox"/>	<input type="checkbox"/>	<input type="checkbox"/>	<input type="checkbox"/>	Position de la tige de butée incorrecte.
	<input type="checkbox"/>	<input type="checkbox"/>	<input type="checkbox"/>	<input type="checkbox"/>	<input type="checkbox"/>	<input type="checkbox"/>	<input type="checkbox"/>	<input type="checkbox"/>	<input type="checkbox"/>	<input type="checkbox"/>	<input type="checkbox"/>	<input type="checkbox"/>	<input type="checkbox"/>	Bateau déséquilibré du fait d'une mauvaise position de charge.
	<input type="checkbox"/>	<input type="checkbox"/>	<input type="checkbox"/>	<input type="checkbox"/>	<input type="checkbox"/>	<input type="checkbox"/>	<input type="checkbox"/>	<input type="checkbox"/>	<input type="checkbox"/>	<input type="checkbox"/>	<input type="checkbox"/>	<input type="checkbox"/>	<input type="checkbox"/>	Hauteur d'installation du tableau arrière trop élevée ou trop basse.
	<input type="checkbox"/>	<input type="checkbox"/>	<input type="checkbox"/>	<input type="checkbox"/>	<input type="checkbox"/>	<input type="checkbox"/>	<input type="checkbox"/>	<input type="checkbox"/>	<input type="checkbox"/>	<input type="checkbox"/>	<input type="checkbox"/>	<input type="checkbox"/>	<input type="checkbox"/>	Réglage défectueux de la tige de papillon.

KIT D'OUTILS ET PIÈCES DÉTACHÉES

ENOM00327-0

Voici la liste des outils et pièces détachées fournis avec le moteur.

	Pièces	Quantité	Remarque	
Outils de service	Trousse à outils	1		
	Pincès	1		
	Clé à douille	1	10 x 13 mm	
	Clé à douille	1	16 mm	
	Poignée de clé à douille	1		
	Tournevis	1	Cruciforme et à lame plate	
	Poignée de tournevis	1		
Pièces détachées	Corde de secours du lanceur	1		
	Bougie d'allumage	1	NGK DCPR6E	
	Goupille d'arrêt	1		
	Mécanisme de verrouillage de l'interrupteur d'arrêt	1		
Éléments contenus dans l'emballage du moteur	Réservoir à carburant	1	12 L	
	Poire d'amorçage	1 jeu		
	Boîtier de commande à distance	1 jeu	Pour les modèles EP et EPT	
	Lien de la commande à distance	1 jeu	Pour les modèles EP et EPT	
	Barre de direction	1	Pour les modèles EP et EPT	
	Pour la fixation de l'étrier			
	Boulon	4	8 mm] Modèles EPT/EFT seulement
	Écrou	4	8 mm	
Rondelle	8	8 mm		

TABLEAU DES HÉLICES

ENOM00329-0

Utilisez uniquement une hélice d'origine.

Une hélice doit être sélectionnée de telle sorte que le régime à pleins gaz lors de la navigation s'inscrive dans la plage recommandée.

5400–6100 min⁻¹ (tr/min)

	Marque de l'hélice	Taille de l'hélice (nb hélices x diamètre x pas)	
		in.	mm
Bateaux légers	11.5	3 × 9.25 × 11.5	3 × 235 × 292
	10	3 × 9.25 × 10	3 × 235 × 254
	9	3 × 9.25 × 9	3 × 235 × 229
	8	3 × 9.25 × 8	3 × 235 × 203
	7	3 × 9.2 × 6.9	3 × 234 × 174
	6	3 × 9.2 × 6.1	3 × 234 × 155
Bateaux lourds	7	4 × 10 × 4	4 × 254 × 178

■ INFORMATIONS RELATIVES AU SYSTÈME ANTIPOLLUTION

ENOM01000-0

Sources d'émission

Du monoxyde de carbone, des oxydes d'azote et des hydrocarbures sont produits au cours du processus de combustion. Le contrôle de la production des oxydes d'azote et des hydrocarbures est primordial puisqu'ils réagissent pour former un smog photochimique sous certaines conditions lorsqu'ils sont soumis aux rayons du soleil. Bien que le monoxyde de carbone ne réagisse pas de la même manière, il est néanmoins considéré comme sous-produit toxique.

ENOM01001-0

Système de contrôle de la séquence d'allumage

Pour réduire la quantité de HC, CO et NOx produits, le système de contrôle de la séquence d'allumage règle en permanence la séquence d'allumage.

ENOM01002-1

Système d'injection de carburant

Le système d'injection de carburant repose sur l'injection multipoint pour la commande du moteur et de l'alimentation. L'unité de commande du moteur (ECU) compte plusieurs capteurs qui déterminent la quantité de carburant nécessaire à l'injection sous toutes les conditions de fonctionnement.

ENOM01003-0

Lois américaine et californienne sur l'assainissement et Environnement Canada

Les réglementations de l'EPA, de l'état de Californie et du Canadian exigents que tous les fabricants fournissent des instructions écrites décrivant le fonctionnement et la maintenance des systèmes antipollution commerciaux.

Les instructions et procédures suivantes doivent être respectées pour que les émissions de votre moteur ne franchissent pas ces normes d'émission.

ENOM01004-0

Falsification et modifications

La falsification est une violation des lois fédérales américaines et californiennes.

La falsification ou l'altération du système antipollution pourrait augmenter les émissions au-delà des seuils légaux. Les actes suivants, non exhaustifs, sont assimilés à une falsification :

- la dépose ou la modification de toute pièce du système d'admission, d'alimentation en carburant ou d'échappement ; et
- toute modification provoquant le fonctionnement du moteur en dehors de ses paramètres de conception.

ENOM01005-0

Problèmes pouvant affecter les émissions

Si vous observez l'un des symptômes suivants, faites inspecter et réparer votre moteur hors-bord par un centre d'assistance technique Tohatsu agréé avant toute utilisation ultérieure :

- L'allumage forcé ou un calage du moteur immédiatement après le démarrage
- Un ralenti irrégulier
- Des ratés / un retour d'allumage en charge
- Une postcombustion (retour d'allumage)
- De la fumée noire sortant de l'échappement ou une consommation plus élevée de carburant

ENOM01006-0

Pièces de rechange

Le système antipollution de votre moteur hors-bord Tohatsu a été conçu, fabriqué et certifié conformément aux réglementations sur les émissions de l'EPA et de l'état de Californie. À chaque entretien, il est fortement recommandé de n'utiliser que des pièces détachées Tohatsu d'origine. Les pièces Tohatsu d'origine sont des pièces de rechange fabriquées selon les mêmes normes strictes que les pièces équipant votre moteur, ce qui garantit sa haute performance en permanence. L'utilisation de pièces de rechange autres que les pièces Tohatsu d'origine pourrait compromettre l'efficacité du

système antipollution.

En sa qualité de fabricant de pièces de rechange, Tohatsu garantit que ses pièces détachées n'affecteront pas négativement les performances en matière d'émissions. Pour se conformer auxdites réglementations, le fabricant ou le reconditionneur de pièces de rechange doit certifier que leur utilisation n'entraînera pas une défaillance du moteur.

ENOM00033-0

Exigence en matière de tuyaux souples à faible perméabilité au carburant

ÉQUIPEMENT POUR LES MODÈLES DESTINÉS AUX ÉTATS-UNIS ET AU CANADA

Obligatoire pour les moteurs hors-bord fabriqués pour la commercialisation, vendus ou proposés à la vente aux États-Unis.

- Les moteurs OHATSU sont équipés des tuyaux souples de carburant requis par l'EPA (Environmental Protection Agency - Agence américaine pour la protection de l'environnement) depuis le 1er janvier 2011.

ENOM00034-B

Exigences de l'EPA en matière de réservoirs à carburant sous pression portables

POUR LES MODÈLES DESTINÉS AUX ÉTATS-UNIS ET AU CANADA

L'EPA (Environmental Protection Agency - Agence américaine pour la protection de l'environnement) exige l'utilisation des réservoirs à carburant portables fabriqués après le 1er janvier 2011 pour les moteurs hors-bord. Les réservoirs, totalement étanches (sous pression) jusqu'à 34.4 kPa (5.0 psi), peuvent présenter les caractéristiques suivantes :

- Ils sont équipés d'un dispositif d'entrée d'air qui s'ouvre pour permettre à l'air de pénétrer au fur et à mesure que l'essence est fournie au réservoir.
- Ils sont équipés d'un dispositif de sortie d'air (évent) qui s'ouvre vers l'extérieur lorsque la pression dépasse 34.4 kPa (5.0 psi). On peut entendre un sifflement lorsque de l'air s'échappe du réservoir. C'est normal.
- Lors du bouchage du réservoir à carburant, tournez le bouchon vers la droite jusqu'à ce que vous entendiez deux déclics. Ceci indique que le bouchon du réservoir est fermé hermétiquement. Un dispositif intégré empêche tout serrage excessif.

- Le réservoir à carburant est équipé d'une vis d'évent devant être fermée lors du transport et entièrement ouverte pendant le fonctionnement et le retrait du bouchon.

Comme les réservoirs à carburant étanchés ne sont pas ventilés à l'air libre, ils se dilateront et se contracteront parallèlement à la dilation et la contraction de l'essence pendant les cycles de réchauffement et de refroidissement de la température extérieure. C'est normal.

ENOM00036-0

Ensemble soupape d'amorçage/tuyau approuvé par l'EPA

ÉQUIPEMENT POUR LES MODÈLES DESTINÉS AUX ÉTATS-UNIS ET AU CANADA

Les moteurs TOHATSU sont équipés d'un ensemble poire d'amorçage / tuyau approuvé par l'EPA (Environmental Protection Agency - Agence américaine pour la protection de l'environnement). Veuillez utiliser l'ensemble vanne d'amorçage / tuyau approuvé par l'EPA portant la marque d'identification sur le raccord de carburant.

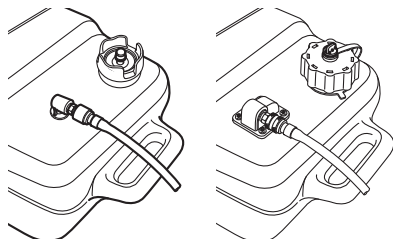


ENOF00111-0

ENOW00021-0

CONSEIL DE PRUDENCE

Veillez à utiliser le réservoir approuvé par l'EPA et l'ensemble vanne d'amorçage / tuyau approuvé par l'EPA comme un tout. Assurez-vous du format correct du réservoir approuvé par l'EPA et du réservoir standard.



1

2

ENOF00024-0

1. Modèle hors États-Unis (réservoir standard)
2. Modèle pour les États-Unis et le Canada (réservoir approuvé par l'EPA)

ENOM01007-0

Maintenance

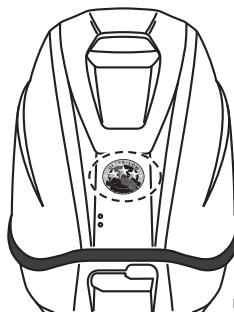
Respectez le calendrier d'entretien présenté à la page 61. N'oubliez pas que ce calendrier part de l'hypothèse que le moteur hors-bord ne sera utilisé que pour l'usage auquel il est destiné. Le fonctionnement prolongé avec des charges élevées ou sous des conditions inhabituelles exigera un entretien plus fréquent.

ENOM01008-0

Étiquettes à étoile(s)

Le moteur hors-bord arbore l'étiquette à étoile(s) du CARB (California Air Resources Board - Comité des

ressources atmosphériques de Californie). Voici une description de ces étiquettes.



ENOF01000-0



ENOF01001-0

ENOM01009-0

Une étoile - Faible pollution

L'étiquette à une étoile identifie les moteurs qui répondent aux normes d'émission de gaz d'échappement 2001 du CARB pour les véhicules nautiques à moteur et les moteurs hors-bord marins.

Les moteurs répondant à ces normes produisent 75 % d'émissions en moins que les moteurs deux temps à carburateur classiques.

Ces moteurs sont équivalents aux normes 2006 de l'EPA américaine pour les moteurs marins.



ENOF01002-0

ENOM01010-0

Deux étoiles - Très faible pollution

L'étiquette à deux étoiles identifie les moteurs qui répondent aux normes d'émission de gaz d'échappement 2004 du CARB pour les véhicules nautiques à moteur et les moteurs hors-bord marins.

Les moteurs répondant à ces normes produisent 20% d'émissions en moins que les moteurs à une étoile - moteurs à faible pollution.



ENOF01003-0

ENOM01011-0

Trois étoiles - Pollution ultra faible

L'étiquette à trois étoiles identifie les moteurs qui répondent aux normes d'émission de gaz d'échappement 2008 du CARB pour les véhicules nautiques à moteur et les moteurs hors-bord marins ou aux normes d'émission de gaz d'échappement 2003-2008 pour les moteurs mixtes et in-bord.

Les moteurs répondant à ces normes produisent 65% d'émissions en moins que les moteurs à une étoile - moteurs à

faible pollution.



ENOF01004-0

ENOM01012-0

Quatre étoiles - Pollution super ultra faible

L'étiquette à quatre étoiles identifie les moteurs qui répondent aux normes d'émission de gaz d'échappement 2009 du CARB pour les moteurs mixtes et in-bord.

Les véhicules nautiques à moteur et les moteurs hors-bord marins peuvent également se conformer à ces normes.

Les moteurs répondant à ces normes produisent 90 % d'émissions en moins que les moteurs à une étoile - moteurs à faible pollution.

MANUEL DE L'UTILISATEUR

MFS 15E
MFS 20E

TOHATSU CORPORATION

5-4, Azusawa 3-Chome, Itabashi-Ku
Tokyo 174-0051, Japan
Tel: +81-3-3966-3117 Fax: +81-3-3966-0090
www.tohatsu.com

